

IA120121

Sensores inductivos • Distancia de conmutación estándar

sensor inductivo, serie preferencial, M12x1 60largo, enrasado, Sn: 2, 10-30V DC, PNP
 Contacto NA, io-link, Conector M12 3polos, IP67, Latón niquelado

Inclusive Tuerca



El IA120121 es un sensor inductivo que puede detectar metales conductores a corta distancia y no se ve afectado por otros materiales. Esto lo hace ideal para su uso en condiciones de suciedad y entornos difíciles. El sensor se fabrica conforme a la norma EN 60947-5-2 y es apto para aplicaciones estándar. La distancia de conmutación se ajusta en fábrica mediante una placa de medición de la norma cuya longitud de borde corresponde al diámetro de la superficie del sensor. De acuerdo con la norma, el sensor rasante IA120121 tiene una distancia de conmutación de 2 mm. La carcasa del sensor es de latón y tiene una rosca M12x1 mm. La conexión eléctrica se realiza mediante un conector M12 de 3 polos.

Datos eléctricos

Pantalla	pantalla LED
Ejecución de la función de conmutación	Contacto NA
Versión de la conexión eléctrica	Conector M12
Versión de la salida de conmutación	PNP
Corriente de conmutación asignada	200 mA
Tiempo de inicialización	100 ms
Histéresis relativa	20 %
Factor de corrección (Alu)	0,3
Factor de corrección (Cu)	0,2
Factor de corrección (Ms)	0,4
Factor de corrección (St37)	1
Factor de corrección (VA)	0,7
A prueba de cortocircuitos	Sí
Corriente en vacío	10 mA
Número de polos	3
Repetibilidad relativa	10 %
Distancia de conmutación	2 mm
Frecuencia de conmutación	3000 Hz
Caída de tensión	2 V
Con protección contra la inversión de polaridad	Sí
Interfaz de comunicación admitida	IO-Link
Tensión de servicio (CC)	10 - 30 V

Datos mecánicos

Alineación de la entrada de cable	axial
Diseño	Cilindro, rosca
Longitud de rosca	49 mm
Paso de rosca	1 mm
Paso de cables	axial
Longitud	60 mm
Máximo par de apriete	6 Nm
Condición de montaje mecánico para sensor	enrasado
Superficie	niquelado
Grado de protección (IP)	IP67
Material de la superficie activa del sensor	Plástico (PBTP)
Material de la carcasa	Latón
Dimensión de la rosca	M12
Temperatura ambiente	-25 - 70 °C

Otros datos

Versión IO-Link	V1.0.1
Medio / objeto de referencia	placa de medición estándar FE360 12x12x1mm

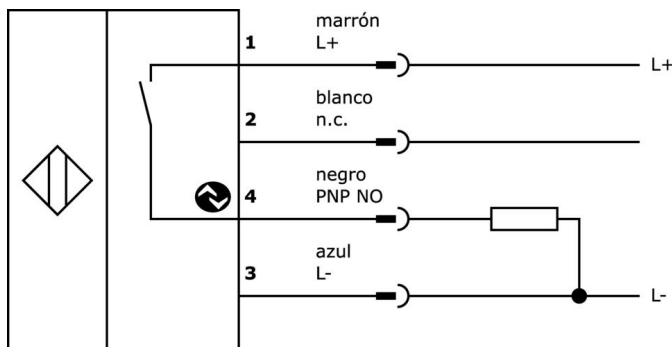
Clasificación

ETIM 8	EC002714 Interruptor de proximidad inductivo
--------	----------------------------------------------

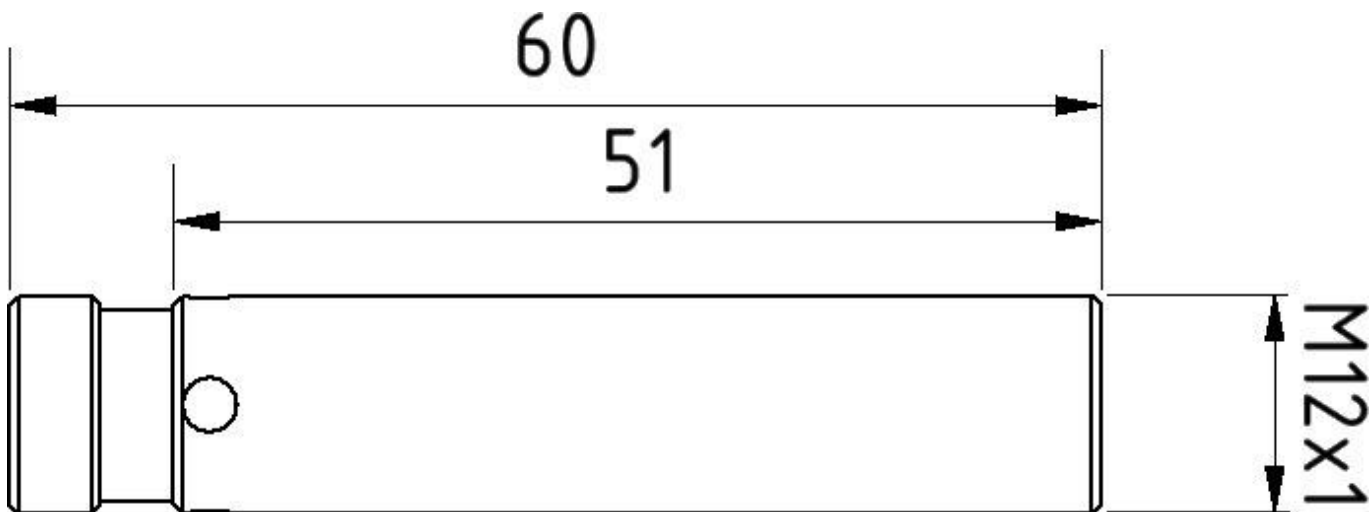
Más

Grupo de productos ipf	216 Sensores inductivos (preferencia)
dimensiones de embalaje	215 x 180 x 13 mm
Peso bruto	30 g
Código arancelario	85365019
WEEE número	40951076
Conforme a REACH	Sí
Conforme a RoHS	Sí

Conexión



Dibujo acotado



Extracto del programa de accesorios

AY000162



Accesorios, imán, Ø43mm, neodimio-hierro-boro, rosca interior M5, goma

AY000159



accesorios sensor, tubo de montaje, Ø12mm 200largo, aluminio anodizado

VY000005



Maestro IO-Link, 41x24x67mm, io-link, M12, Con interfaz USB

VK200221



cable de conexión, 2m, m12 hembrilla 3polos acodado, extremo del cable libre, 3x0,34mm², pur (poliuretano), Ø4,3mm, -30-90°C, ip67, con indicador led, apto para cadenas de arrastre y torsión, aceites y lubricantes refrigerantes, área de soldadura,...

VK200225



cable de conexión, 2m, m12 hembrilla 3polos recto, extremo del cable libre, 3x0,34mm², pur (poliuretano), Ø4,3mm, -30-90°C, ip67, con indicador led, apto para cadenas de arrastre y torsión, aceites y lubricantes refrigerantes, área de soldadura, s...

VK200021



cable de conexión, 2m, m12 hembrilla 3polos acodado, extremo del cable libre, 3x0,34mm², pur (poliuretano), Ø4,3mm, 250v, -30-90°C, ip67, apto para cadenas de arrastre y torsión, aceites y lubricantes refrigerantes, área de soldadura, sin silicona

VK200025



cable de conexión, 2m, m12 hembrilla 3polos recto, extremo del cable libre, 3x0,34mm², pur (poliuretano), Ø4,3mm, 250v, -30-90°C, ip67, apto para cadenas de arrastre y torsión, aceites y lubricantes refrigerantes, área de soldadura, sin silicona

VK030F21



Cable de conexión, 0,3 m, conector acodado M12 de 4 polos, conector recto M12 de 4 polos, 4x0,34 mm², 240 V, IP67, resistente a cadenas de arrastre y torsión, aceites y lubricantes refrigerantes, zona de soldadura, sin silicona

VK030F25



Cable de conexión, 0,3 m, conector hembra M12 de 4 polos recto, conector macho M12 de 4 polos recto, 4x0,34 mm², PUR (poliuretano), 240 V, IP67, resistente a la cadena de arrastre y a la torsión, aceites y lubricantes refrigerantes, zona de soldadura, sin silicona

Encontrará más accesorios en nuestra página web



Montaje

El montaje/la instalación solo debe ser llevado a cabo por electricistas cualificados.



Eliminación de residuos

Número WEEE según § 6 párrafo 3 ElektroG: 40951076

Indicaciones de seguridad

- / Antes de la puesta en marcha, asegúrese de que se han respetado todas las indicaciones de seguridad indicadas en la documentación del producto.
- / El uso de estos productos está prohibido si tienen un efecto directo en la seguridad de las personas.
- / Cualquier software, controladores o archivos IODD que puedan ser necesarios para operar su dispositivo pueden ser descargados gratuitamente desde nuestra página web: www.ipf-electroni.de/es