

## IA120121

### Capteurs inductifs • Distance de commutation normalisée

Détecteur inductif, préférentiel, M12x1 60long, affleurant, Sn : 2, 10-30V DC, PNP NO, IO-Link, connecteur M12 à 3 points, IP67, laiton nickelé

Y compris Mère



Le IA120121 est un détecteur inductif qui peut détecter des métaux conducteurs sur de courtes distances et qui n'est pas influencé par d'autres matériaux. Cela le rend idéal pour une utilisation dans des conditions environnementales polluées et difficiles. Le détecteur est fabriqué conformément à la norme EN 60947-5-2 et convient aux applications standard. La distance de détection est réglée en usine à l'aide d'une plaque de mesure normalisée dont la longueur des arêtes correspond au diamètre de la surface du capteur. Conformément à la norme, le capteur encastrable IA120121 a une distance de détection de 2 mm. Le boîtier du capteur est en laiton et dispose d'un filetage M12x1mm. Le raccordement électrique s'effectue via un connecteur à 3 pôles M12.

#### Caractéristiques électriques

Annonce	Indicateur LED
Exécution de la fonction de commutation	Contact à fermeture (NO)
Exécution du raccordement électrique	Connecteur M12
Version de la sortie de commutation	PNP
Courant de coupure assigné	200 mA
Délai de disponibilité	100 ms
Hystérésis relative	20 %
Facteur de correction (Alu)	0,3
Facteur de correction (Cu)	0,2
Facteur de correction (Ms)	0,4
Facteur de correction (St37)	1
Facteur de correction (VA)	0,7
Résistant aux courts-circuits	Oui
Courant à vide	10 mA
Nombre de pôles	3
Répétabilité relative	10 %
Distance de commutation	2 mm
Fréquence de commutation	3000 Hz
Chute de tension	2 V
Protégé contre l'inversion de polarité	Oui
Interface de communication prise en charge	IO-Link
Tension de fonctionnement (DC)	10 - 30 V

**Propriétés mécaniques**

Orientation de l'entrée de câble	axiale
Forme de construction	Cylindre, filetage
Longueur du filetage	49 mm
Pas de vis	1 mm
Entrée de câble	axiale
Longueur	60 mm
Couple de serrage maximal	6 Nm
Condition de montage mécanique pour le capteur	à fleur de peau
Surface	nickelé
Indice de protection (IP)	IP67
Matériau de la surface active du capteur	Plastique (PBTP)
Matériau du boîtier	Laiton
Dimension du filetage	M12
Température ambiante	-25 - 70 °C

**Autres caractéristiques**

Version IO-Link	V1.0.1
Milieu de référence / objet	Plaque de mesure normalisée FE360 12x12x1mm

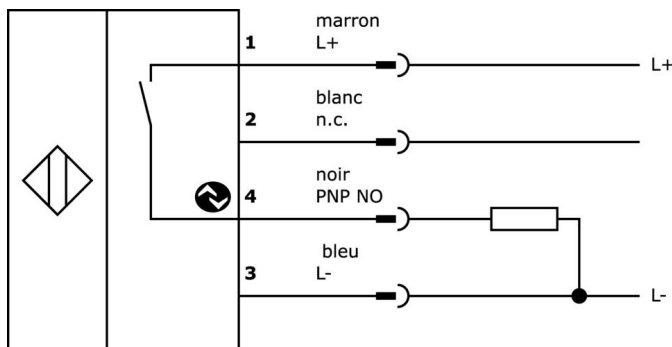
**Classification**

ETIM 8	EC002714 Détecteur de proximité inductif
--------	--

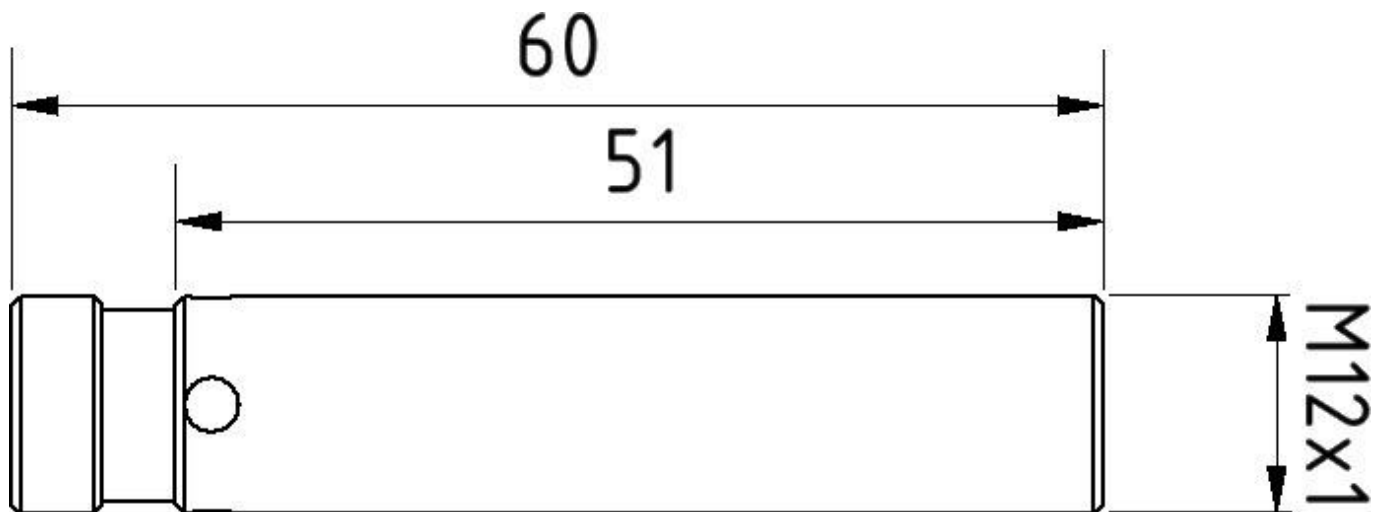
**Autre**

Groupe de produits IPF	216 Capteurs inductifs (préférence)
Dimensions de l'emballage	215 x 180 x 13 mm
Poids brut	30 g
Numéro de tarif douanier	85365019
Numéro WEEE	40951076
Conforme à REACH	Oui
Conforme à la directive RoHS	Oui

**Schéma de connexion**



**Schéma d'encombrement**



**Extrait de la gamme d'accessoires**

**AY000162**



Accessoires, aimant, Ø43mm, néodyme-fer-bore, filetage femelle M5, caoutchouc

**AY000159**



Accessoires Capteur, tube de montage, Ø12mm 200long, aluminium anodisé/anodisé

**VY000005**



IO-Link Master, 41x24x67mm, IO-Link, M12, Avec interface USB

**VK200221**



Câble de raccordement, 2m, prise M12 3 pôles coudée, extrémité de câble libre, 3x0,34mm<sup>2</sup>, PUR (polyuréthane), Ø4,3mm, -30-90°C, IP67, LED, résistant aux chaînes porte-câbles et à la torsion, huiles et lubrifiants de refroidissement, domaine de soudage, sans silicone

**VK200225**



Câble de raccordement, 2m, prise M12 3 pôles droit, extrémité de câble libre, 3x0,34mm<sup>2</sup>, PUR (polyuréthane), Ø4,3mm, -30-90°C, IP67, LED, résistant aux chaînes porte-câbles et à la torsion, huiles et réfrigérants lubrifiants, domaine de soudage, sans silicone

**VK200021**



Câble de raccordement, 2m, prise M12 3 pôles coudée, extrémité de câble libre, 3x0,34mm<sup>2</sup>, PUR (polyuréthane), Ø4,3mm, 250V, -30-90°C, IP67, résistant aux chaînes porte-câbles et à la torsion, huiles et lubrifiants de refroidissement, domaine de soudage, sans silicone

**VK200025**



Câble de raccordement, 2m, prise M12 3 pôles droit, extrémité de câble libre, 3x0,34mm<sup>2</sup>, PUR (polyuréthane), Ø4,3mm, 250V, -30-90°C, IP67, résistant aux chaînes porte-câbles et à la torsion, huiles et fluides de coupe, domaine de soudage, sans silicone

**VK030F21**



Câble de raccordement, 0,3m, prise M12 4 pôles coudée, prise M12 4 pôles droite, 4x0,34mm<sup>2</sup>, 240V, IP67, résistant aux chaînes porte-câbles et à la torsion, huiles et fluides de coupe, domaine de soudure, sans silicone

**VK030F25**



Câble de raccordement, 0,3m, prise M12 4 pôles droit, prise M12 4 pôles droit, 4x0,34mm<sup>2</sup>, PUR (polyuréthane), 240V, IP67, résistant aux chaînes porte-câbles et à la torsion, huiles et fluides de coupe, zone de soudure, sans silicone

Vous trouverez d'autres accessoires sur notre site Internet



**Montage**

Le montage / l'installation ne doit être effectué que par un électricien spécialisé !



**Élimination**

Numéro WEEE selon § 6 alinéa 3 ElektroG : 40951076

---

**Consignes de sécurité**

- /** Avant la mise en service, veuillez vous assurer que toutes les consignes de sécurité figurant éventuellement dans la documentation du produit ont été respectées.
- /** En cas d'impact direct sur la sécurité des personnes, l'utilisation de ces produits est interdite.
- /** Les logiciels, pilotes ou fichiers IODD éventuellement nécessaires au fonctionnement de votre appareil peuvent être téléchargés gratuitement sur notre site Internet : [www.ipf.de](http://www.ipf.de)