

IA120121

Czujniki indukcyjne • Standardowa odległość robocza

Czujnik indukcyjny, preferencyjny, M12x1 60long, podtynkowy, Sn: 2, 10-30V DC, PNP NO, IO-Link, złącze wtykowe M12 3-stykowe, IP67, mosiądz niklowany

W zestawie Matka



IA120121 to czujnik indukcyjny, który może wykrywać metale przewodzące na krótkich dystansach i nie jest podatny na wpływ innych materiałów. Dzięki temu idealnie nadaje się do użytku w brudnych i trudnych warunkach środowiskowych. Czujnik jest produkowany zgodnie z normą EN 60947-5-2 i nadaje się do standardowych zastosowań. Odległość przełączania jest ustawiana fabrycznie za pomocą znormalizowanej płytki pomiarowej, której długość krawędzi odpowiada średnicy powierzchni czujnika. Zgodnie z normą, podtynkowy czujnik IA120121 ma odległość przełączania 2 mm. Obudowa czujnika wykonana jest z mosiądzu i posiada gwint M12x1mm. Połączenie elektryczne odbywa się za pomocą 3-pinowego złącza wtykowego M12.

Właściwości elektryczne

Wyświetlacz	Wyświetlacz LED
Wykonywanie funkcji przełączania	Styk zwierny (NO)
Projekt połączenia elektrycznego	Złącze wtykowe M12
Konstrukcja wyjścia przełączającego	PNP
Znamionowy prąd przełączania	200 mA
Opóźnienie gotowości	100 ms
Histeresa względna	20 %
Współczynnik korekcji (aluminium)	0,3
Współczynnik korekcji (Cu)	0,2
Współczynnik korekcji (Ms)	0,4
Współczynnik korygujący (St37)	1
Współczynnik korekcji (VA)	0,7
Odporność na zwarcia	Tak
Prąd bez obciążenia	10 mA
Liczba biegunów	3
Względna powtarzalność	10 %
Odległość przełączania	2 mm
Częstotliwość przełączania	3000 Hz
Spadek napięcia	2 V
Zabezpieczenie przed odwrotną polaryzacją	Tak
Obsługiwany interfejs komunikacyjny	IO-Link
Napięcie robocze (DC)	10 - 30 V

Właściwości mechaniczne

Wyrównanie przepustu kablowego	osiowy
Projekt	Cylinder, gwint
Długość gwintu	49 mm
Podziałka gwintu	1 mm
Zasilanie kablowe	osiowy
Długość	60 mm
Maksymalny moment dokręcania	6 Nm
Mechaniczne warunki instalacji czujnika	splukiwanie
Powierzchnia	niklowany
Klasa ochrony (IP)	IP67
Materiał aktywnej powierzchni czujnika	Tworzywo sztuczne (PBTP)
Materiał obudowy	mosiądz
Wymiar gwintu	M12
Temperatura otoczenia	-25 - 70 °C

Inne właściwości

Wersja IO-Link	V1.0.1
Nośnik odniesienia / obiekt	Standardowa płytką pomiarowa FE360 12x12x1mm

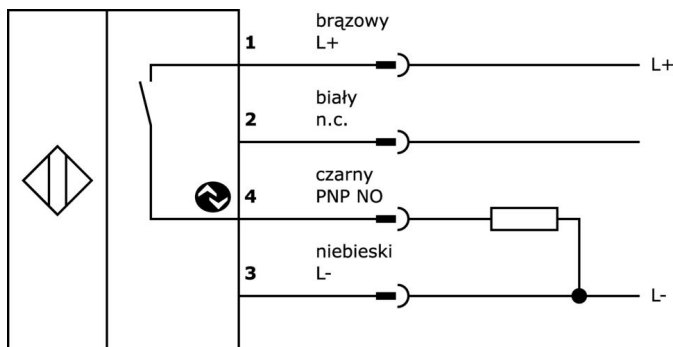
Klasyfikacja

ETIM 8	EC002714 Indukcyjny przełącznik zbliżeniowy
--------	---

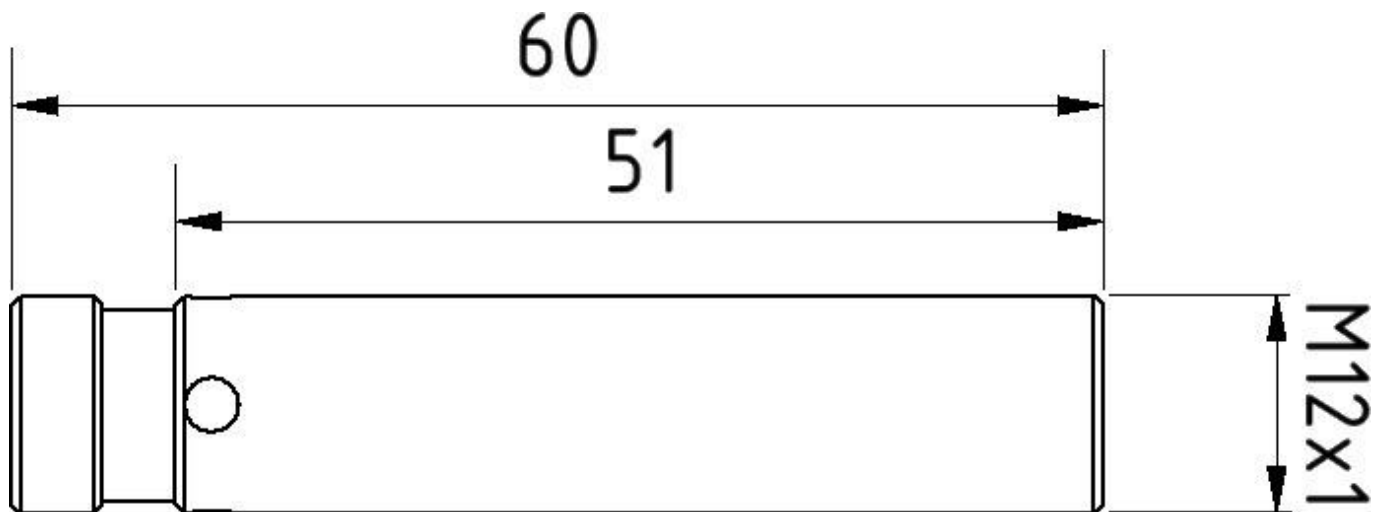
Więcej informacji

Grupa produktów IPF	216 Czujniki indukcyjne (preferowane)
Wymiary opakowania	215 x 180 x 13 mm
Masa brutto	30 g
Numer taryfy celnej	85365019
Numer WEEE	40951076
Zgodność z REACH	Tak
Zgodność z dyrektywą RoHS	Tak

Schemat połączeń



Rysunek wymiarowy



Fragment programu akcesoriów

AY000162



Akcesoria, magnes, $\varnothing 43$ mm, neodymowo-żelazowo-borowy, gwint wewnętrzny M5, guma

AY000159



Akcesoria czujnika, rurka montażowa, $\varnothing 12$ mm 200 long, anodowane/anodowane aluminium

VY000005



IO-Link Master, 41x24x67mm, IO-Link, M12, z interfejsem USB

VK200221



Kabel połączeniowy, 2 m, gniazdo M12 3-stykowe kątowe, wolny koniec kabla, 3x0,34 mm², PUR (poliuretan), $\varnothing 4,3$ mm, -30-90°C, IP67, LED, odporny na łańcuch i skręcanie, oleje i smary chłodzące, obszar spawania, bez silikonu

VK200225



Kabel połączeniowy, 2 m, gniazdo M12 3-stykowe proste, wolny koniec kabla, 3x0,34 mm², PUR (poliuretan), $\varnothing 4,3$ mm, -30-90°C, IP67, LED, odporny na łańcuch i skręcanie, oleje i smary chłodzące, obszar spawania, bez silikonu

VK200021



Kabel połączeniowy, 2 m, gniazdo M12 3-stykowe kątowe, wolny koniec kabla, 3x0,34 mm², PUR (poliuretan), $\varnothing 4,3$ mm, 250 V, -30-90°C, IP67, odporny na łańcuch włączony i skręcanie, oleje i smary chłodzące, obszar spawania, bez silikonu

VK200025



Kabel połączeniowy, 2 m, gniazdo M12 3-stykowe proste, wolny koniec kabla, 3x0,34 mm², PUR (poliuretan), $\varnothing 4,3$ mm, 250 V, -30-90°C, IP67, odporny na łańcuch włączony i skręcanie, oleje i smary chłodzące, obszar spawania, bez silikonu

VK030F21



Kabel połączeniowy, 0,3 m, gniazdo M12 4-stykowe kątowe, wtyczka M12 4-stykowa prosta, 4x0,34 mm², 240 V, IP67, odporny na łańcuch włączony i skręcanie, oleje i smary chłodzące, obszar spawania, bez silikonu

VK030F25



Kabel połączeniowy, 0,3 m, gniazdo M12 4-stykowe proste, wtyczka M12 4-stykowa prosta, 4x0,34 mm², PUR (poliuretan), 240 V, IP67, odporny na łańcuch włączony i skręcanie, oleje i smary chłodzące, obszar spawania, bez silikonu

Więcej akcesoriów można znaleźć na naszej stronie internetowej



Instalacja

Instalacja może być przeprowadzona wyłącznie przez wykwalifikowanego elektryka!



Usuwanie odpadów

Numer WEEE zgodnie z § 6 ust. 3 ElektroG: 40951076

Instrukcje bezpieczeństwa

- /** Przed uruchomieniem należy upewnić się, że przestrzegane są wszystkie instrukcje bezpieczeństwa zawarte w dokumentacji produktu.
- /** Korzystanie z tych produktów jest zabronione, jeśli mają one bezpośredni wpływ na bezpieczeństwo osobiste.
- /** Wszelkie oprogramowanie, sterowniki lub pliki IODD wymagane do obsługi urządzenia można pobrać bezpłatnie z naszej strony internetowej: www.ipf.de.