

IA120121

感应式传感器 • 规范切换距离

感应式传感器, 优先, M12x1 60long, 嵌入式, Sn: 2, 10-30V DC, PNP NO, IO-Link, 连接器M12 3pin, IP67, 黄铜镀镍

包括 坚果



IA120121 是一种电感式传感器, 可在短距离内检测导电金属, 不受其他材料的影响。因此, 它非常适合在肮脏和恶劣的环境条件下使用。该传感器按照 EN 60947-5-2 标准制造, 适用于标准应用。开关距离在工厂通过标准化测量板设定, 测量板边缘长度与传感器表面直径一致。根据标准, 嵌入式传感器 IA120121 的开关距离为 2 mm。传感器外壳由黄铜制成, 带有 M12x1mm 螺纹。电气连接通过一个 3 针 M12 插头连接器进行。

电气特性

显示	LED显示屏
开关功能的类型	常开触点(NO)
电气连接的类型	连接器M12
开关输出的类型	PNP
额定开关电流	200 毫安
准备就绪的延迟	100 毫秒
相对滞后性	20 %
纠正系数 (铝)	0.3
纠正系数 (铜)	0.2
纠正系数 (黄铜)	0.4
纠正系数 (St37)	1
纠正系数 (不锈钢)。	0.7
短路保护	是
空载电流	10 毫安
引脚数量	3
相对的重复精度	10 %
切换距离	2 mm
开关频率	3000 Hz
电压下降	2 V
反向极性保护	是
支持的通信接口	IO-Link
工作电压 (DC)	10 - 30 V

机械特征

对准电缆入口	轴向
设计	圆筒，有螺纹的
螺纹长度	49 mm
螺纹间距	1 mm
电缆进线	轴向
长度	60 mm
最大紧固扭矩	6 牛
传感器的机械安装条件	同花顺
表面	镀镍
保护程度 (IP)	IP67
传感器的有效区域材料	塑料 (PBTP)
外壳材料	黄铜
导光板	M12
环境温度	-25 - 70 °C

其他特点

IO-Link版本	V1.0.1
开关触点	标准测量板FE360 12x12x1mm

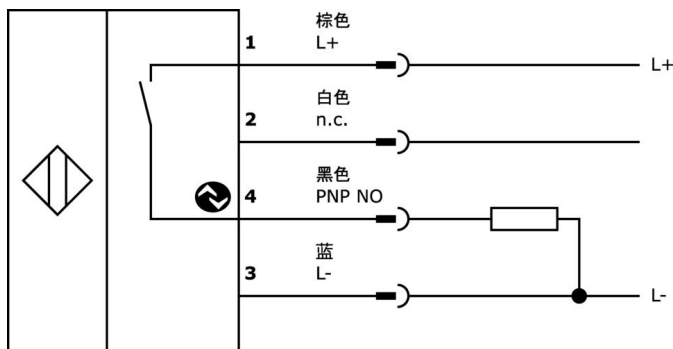
种类

ETIM 8	EC002714 电感式接近开关
--------	------------------

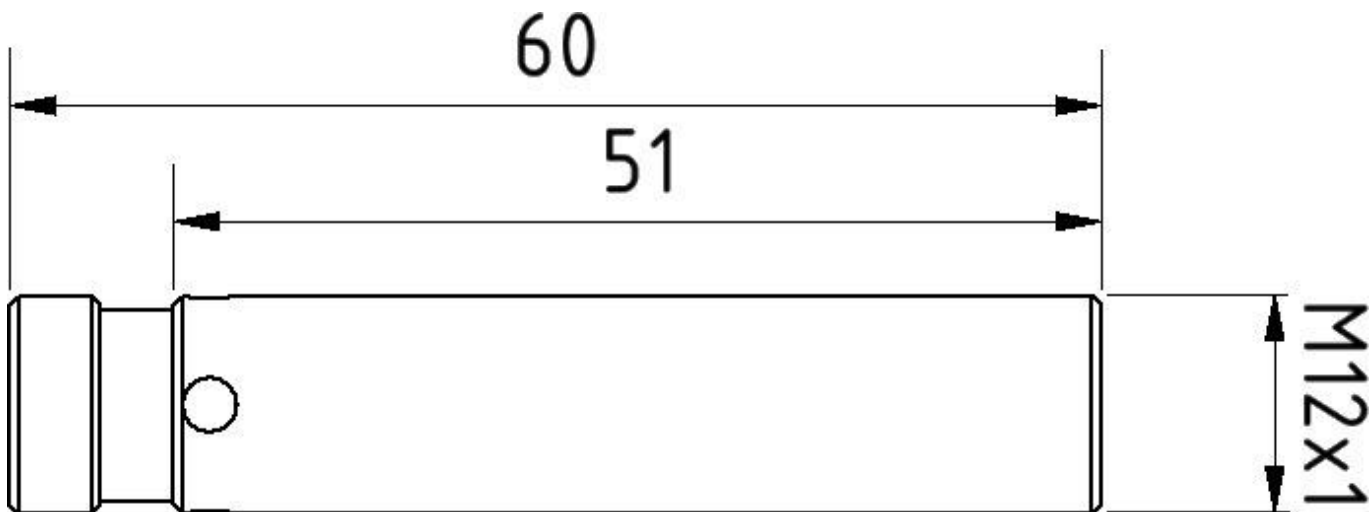
更多

IPF产品组	216个电感式传感器 (优先)。
包装尺寸	215 x 180 x 13 mm
总重量	30 g
海关税号	85365019
WEEE编号	40951076
适应性强	是
符合RoHS标准	是

连接



尺寸图



摘录配件方案

AY000162



配件, 磁铁, $\varnothing 43\text{mm}$, 钕铁硼, 内螺纹 M5, 橡胶

AY000159



配件传感器, 安装管, $\varnothing 12\text{mm}$ 200long, 铝阳极氧化处理

VY000005



IO-Link主站, 41x24x67mm, IO-Link, M12, 带USB接口

VK200221



连接电缆, 2米, M12母型 (插座) 3针角型, 自由导体端, $3 \times 0.34\text{mm}^2$, PUR (聚氨酯), $\varnothing 4.3\text{mm}$, $-30-90^\circ\text{C}$, IP67, 带LED显示, 适用于拖链和抗扭, 油和冷却润滑剂, 焊接区, 硅树脂。

VK200225



连接电缆, 2米, M12母 (插座) 3针直头, 自由导体端, $3 \times 0.34\text{mm}^2$, PUR (聚氨酯), $\varnothing 4.3\text{mm}$, $-30-90^\circ\text{C}$, IP67, 带LED显示, 适用于拖链和抗扭, 油和冷却润滑剂, 焊接区域, Sili...

VK200021



连接电缆, 2米, M12母型 (插座) 3针角型, 自由导体端, $3 \times 0.34\text{mm}^2$, PUR (聚氨酯), $\varnothing 4.3\text{mm}$, 250V, $-30-90^\circ\text{C}$, IP67, 适用于拖链和抗扭, 油和冷却润滑剂, 焊接区, 无硅。

VK200025



连接电缆, 2米, M12母 (插座) 3针直头, 自由导体端, $3 \times 0.34\text{mm}^2$, PUR (聚氨酯), $\varnothing 4.3\text{mm}$, 250V, $-30-90^\circ\text{C}$, IP67, 适用于拖链和抗扭, 油和冷却润滑剂, 焊接区, 无硅酮

VK030F21



连接电缆, 0.3米, M12 插口 4针斜面, M12 插头 4针直面, $4 \times 0.34\text{mm}^2$, 240 伏, IP67, 耐拖链和扭转, 耐油和冷却润滑剂, 焊接区, 无硅树脂

VK030F25



连接电缆, 0.3米, M12 插座 4针直插, M12 插头 4针直插, $4 \times 0.34\text{mm}^2$, PUR (聚氨酯), 240 伏, IP67, 耐拖链和扭转, 耐油和冷却润滑剂, 焊接区, 无硅树脂

您可以在我们的主页上找到更多配件



安装

安装工作只能由合格的电工来完成!



废弃处理

根据第 6 条第 3 款 ElektroG 规定的 WEEE 编号: 40951076

安全警告

- / 在初始操作之前，请确保遵循产品信息中可能提供的所有安全说明。
- / 切勿在人的安全取决于其功能的应用中使用这些设备。
- / 任何操作设备所需的软件、驱动程序或IODD文件都可以从我们的主页上免费下载：www.ipf-electronic.com。