

IA180120

Sensores inductivos • Distancia de conmutación estándar

Detector inductivo, preferente, M18x1 62long, rasante, Sn: 5, 10-30V CC, PNP NA, conector M12 de 3 polos, IP67, latón niquelado

Inclusive Tuerca



El sensor inductivo IA180120 reconoce metales conductores a corta distancia y es insensible a otros materiales. Esto lo hace ideal para su uso en entornos sucios y difíciles. El sensor cumple la norma EN 60947-5-2 y es apto para aplicaciones estándar.

La distancia de conmutación del sensor rasante es de 5 mm según la norma placa de medición con una longitud de borde correspondiente al diámetro de la superficie del sensor. La carcasa del sensor es de latón a través de una rosca M18x1mm. La conexión eléctrica se realiza mediante un conector M12 de 3 polos.

Datos eléctricos

Pantalla	pantalla LED
Ejecución de la función de conmutación	Contacto NA
Versión de la conexión eléctrica	Conector M12
Versión de la salida de conmutación	PNP
Corriente de conmutación asignada	200 mA
Histéresis relativa	15 %
Factor de corrección (Alu)	0,3
Factor de corrección (Cu)	0,2
Factor de corrección (MS)	0,4
Factor de corrección (St37)	1
Factor de corrección (VA)	0,7
A prueba de cortocircuitos	Sí
Corriente en vacío	15 mA
Número de polos	3
Repetibilidad relativa	10 %
Distancia de conmutación	5 mm
Frecuencia de conmutación	500 Hz
Caída de tensión	2 V
Con protección contra la inversión de polaridad	Sí
Tensión de servicio (CC)	10 - 30 V

Datos mecánicos

Alineación de la entrada de cable	axial
Diseño	Cilindro, rosca
Longitud de rosca	35 mm
Paso de rosca	1 mm
Paso de cables	axial
Longitud	62 mm
Condición de montaje mecánico para sensor	enrasado
Superficie	niquelado
Grado de protección (IP)	IP67
Material de la superficie activa del sensor	Plástico (PA6.6)
Material de la carcasa	Latón
Dimensión de la rosca	M18
Temperatura ambiente	-25 - 70 °C

Otros datos

Medio / objeto de referencia	placa de medición estándar FE360 18x18x1mm
------------------------------	--

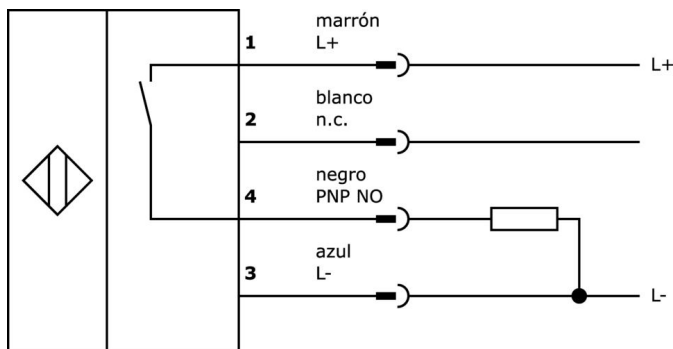
Clasificación

ETIM 8	EC002714 Interruptor de proximidad inductivo
--------	--

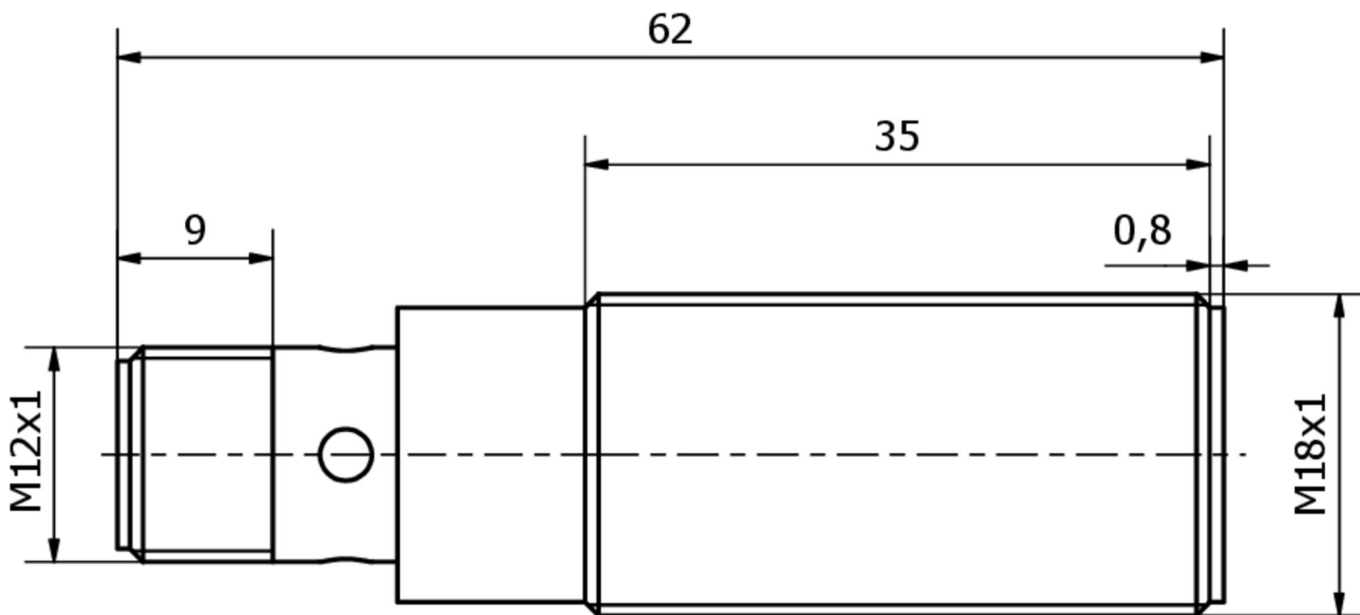
Más

Grupo de productos ipf	216 Sensores inductivos (preferencia)
dimensiones de embalaje	120 x 100 x 25 mm
Peso bruto	51 g
Código arancelario	85365019
WEEE número	40951076
Conforme con OzDS	Sí
Conforme con POP	Sí
Conforme a REACH	Sí
Conforme a RoHS	Sí

Conexión



Dibujo acotado



Extracto del programa de accesorios

VK030F60



Cable de conexión, 0,3 m, conector acodado M12 de 3 polos, conector recto M8 de 3 polos, 3x0,34 mm², PUR (poliuretano), 60 V, IP67, resistente a la cadena de arrastre y a la torsión, aceites y lubricantes refrigerantes, zona de soldadura, sin silicona

VK030F64



Cable de conexión, 0,3 m, conector hembra M12 de 3 polos recto, conector macho M8 de 3 polos recto, 3x0,34 mm², PUR (poliuretano), 60 V, IP67, resistente a la cadena de arrastre y a la torsión, aceites y lubricantes refrigerantes, zona de soldadura, sin silicona

VK200021



cable de conexión, 2m, m12 hembra 3polos acodado, extremo del cable libre, 3x0,34mm², pur (poliuretano), Ø4,3mm, 250v, -30-90°C, ip67, apto para cadenas de arrastre y torsión, aceites y lubricantes refrigerantes, área de soldadura, sin silicona

VK200025



cable de conexión, 2m, m12 hembra 3polos recto, extremo del cable libre, 3x0,34mm², pur (poliuretano), Ø4,3mm, 250v, -30-90°C, ip67, apto para cadenas de arrastre y torsión, aceites y lubricantes refrigerantes, área de soldadura, sin silicona

VK003021



caja de conexiones, acodado, autocofeccionable, conexión con tornillos, Ø3-6,5mm, 4a, 60v, -25-90°C, m12 hembra 5polos, ip67, pbt

VK003025



caja de conexiones, recto, autocofeccionable, conexión con tornillos, Ø3-6,5mm, 4a, 60v, -25-90°C, m12 hembra 5polos, ip67, pbt

VK200221



cable de conexión, 2m, m12 hembra 3polos acodado, extremo del cable libre, 3x0,34mm², pur (poliuretano), Ø4,3mm, -30-90°C, ip67, con indicador led, apto para cadenas de arrastre y torsión, aceites y lubricantes refrigerantes, área de soldadura,...

VK200225



cable de conexión, 2m, m12 hembra 3polos recto, extremo del cable libre, 3x0,34mm², pur (poliuretano), Ø4,3mm, -30-90°C, ip67, con indicador led, apto para cadenas de arrastre y torsión, aceites y lubricantes refrigerantes, área de soldadura, s...

VK030F23



Cable de conexión, 0,3 m, conector acodado M12 de 4 polos, conector recto M12 de 4 polos, 4x0,34 mm², PUR (poliuretano), IP67, LED, resistente a la cadena de arrastre y a la torsión, aceites y lubricantes refrigerantes, zona de soldadura, sin silicona

Encontrará más accesorios en nuestra [página web](#)

**Montaje**

El montaje/la instalación solo debe ser llevado a cabo por electricistas cualificados.

**Eliminación de residuos**

Número WEEE según § 6 párrafo 3 ElektroG: 40951076

Indicaciones de seguridad

- / Antes de la puesta en marcha, asegúrese de que se han respetado todas las indicaciones de seguridad indicadas en la documentación del producto.
- / El uso de estos productos está prohibido si tienen un efecto directo en la seguridad de las personas.