

IA180120

Sensori induttivi • Distanza operativa standard

Sensore induttivo, preferenziale, M18x1 62long, a filo, Sn: 5, 10-30V DC, PNP NO, connettore M12 a 3 poli, IP67, ottone nichelato

Incluso Madre



Il sensore induttivo IA180120 rileva i metalli conduttori a breve distanza ed è insensibile ad altri materiali. Questo lo rende ideale per l'uso in ambienti sporchi e difficili. Il sensore è conforme alla norma EN 60947-5-2 ed è adatto per applicazioni standard.

La distanza di commutazione del sensore da incasso è di 5 mm secondo la piastra di misura standard con una lunghezza del bordo corrispondente al diametro della superficie del sensore. L'alloggiamento del sensore è in ottone e ha una filettatura M18x1mm. Il collegamento elettrico avviene tramite un connettore a spina M12 a 3 pin.

Proprietà elettriche

| | |
|--|------------------|
| Display | Display a LED |
| Esecuzione della funzione di commutazione | Contatto NO (NO) |
| Progettazione del collegamento elettrico | Connettore M12 |
| Progettazione dell'uscita di commutazione | PNP |
| Corrente di commutazione nominale | 200 mA |
| Isteresi relativa | 15 % |
| Fattore di correzione (alluminio) | 0,3 |
| Fattore di correzione (Cu) | 0,2 |
| Fattore di correzione (Ms) | 0,4 |
| Fattore di correzione (St37) | 1 |
| Fattore di correzione (VA) | 0,7 |
| A prova di cortocircuito | Sì |
| Corrente a vuoto | 15 mA |
| Numero di pali | 3 |
| Ripetibilità relativa | 10 % |
| Distanza di commutazione | 5 mm |
| Frequenza di commutazione | 500 Hz |
| Caduta di tensione | 2 V |
| Protezione contro l'inversione di polarità | Sì |
| Tensione di esercizio (CC) | 10 - 30 V |

Proprietà meccaniche

| | |
|---|-----------------------|
| Allineamento del passacavo | assiale |
| Design | Cilindro, filettatura |
| Lunghezza della filettatura | 35 mm |
| Passo del filo | 1 mm |
| Alimentazione del cavo | assiale |
| Lunghezza | 62 mm |
| Condizioni di installazione meccanica del sensore | a filo |
| Superficie | nichelato |
| Classe di protezione (IP) | IP67 |
| Materiale della superficie attiva del sensore | Plastica (PA6.6) |
| Materiale dell'alloggiamento | Ottone |
| Dimensione del filo | M18 |
| Temperatura ambiente | -25 - 70 °C |

Altre proprietà

| | |
|--------------------------------|--|
| Mezzo di riferimento / oggetto | Piastra di misura standard FE360 18x18x1mm |
|--------------------------------|--|

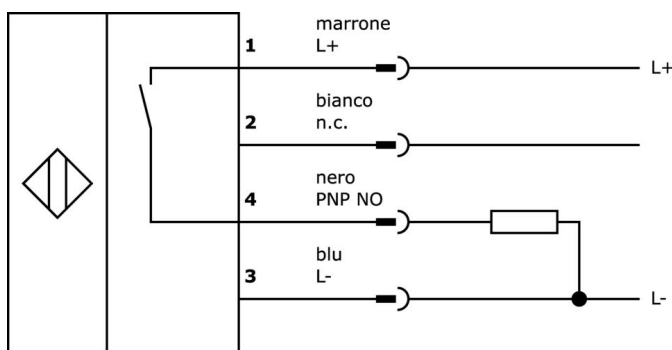
Classificazione

| | |
|--------|---|
| ETIM 8 | EC002714 Interruttore di prossimità induttivo |
|--------|---|

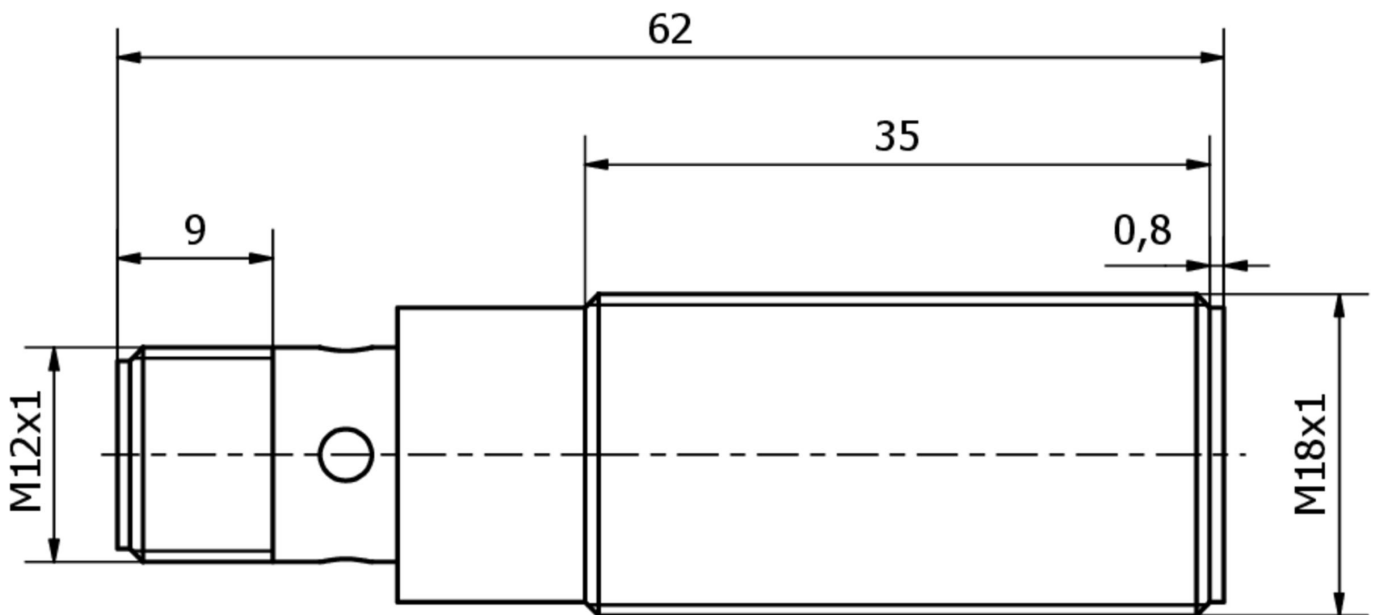
Ulteriori informazioni

| | |
|------------------------------|-------------------------------------|
| Gruppo di prodotti IPF | 216 Sensori induttivi (preferibile) |
| Dimensioni dell'imballaggio | 120 x 100 x 25 mm |
| Peso lordo | 51 g |
| Numero di tariffa doganale | 85365019 |
| Numero WEEE | 40951076 |
| Compatibile con OzDS | Sì |
| Compatibile con POP | Sì |
| Conforme a REACH | Sì |
| Conforme alla direttiva RoHS | Sì |

Schema di collegamento



Disegno quotato



Estratto del programma di accessori

VK030F60



Cavo di collegamento, 0,3 m, presa M12 a 3 poli angolata, spina M8 a 3 poli diritta, 3x0,34 mm², PUR (poliuretano), 60 V, IP67, resistente alla catena di trascinamento e alla torsione, oli e lubrificanti di raffreddamento, area di saldatura, senza silicone

VK030F64



Cavo di collegamento, 0,3 m, presa M12 a 3 poli diritti, spina M8 a 3 poli diritti, 3x0,34 mm², PUR (poliuretano), 60 V, IP67, resistente alla catena di trascinamento e alla torsione, oli e lubrificanti di raffreddamento, area di saldatura, senza silicone

VK200021



Cavo di collegamento, 2 m, presa M12 a 3 poli angolata, estremità libera del cavo, 3x0,34 mm², PUR (poliuretano), Ø4,3 mm, 250 V, -30-90°C, IP67, resistente alla catena di trascinamento e alla torsione, oli e lubrificanti di raffreddamento, area di saldatura, senza silicone

VK200025



Cavo di collegamento, 2 m, presa M12 a 3 poli dritta, estremità libera del cavo, 3x0,34 mm², PUR (poliuretano), Ø4,3 mm, 250 V, -30-90°C, IP67, resistente alla catena di trascinamento e alla torsione, oli e lubrificanti di raffreddamento, area di saldatura, senza silicone

VK003021



Presa per cavo, angolata, autoassemblaggio, connessione a vite, Ø3-6,5mm, 4A, 60V, -25-90°C, presa M12 a 5 pin, IP67, PBT

VK003025



Presa per cavo, dritta, autoassemblaggio, connessione a vite, Ø3-6,5mm, 4A, 60V, -25-90°C, presa M12 a 5 pin, IP67, PBT

VK200221



Cavo di collegamento, 2 m, presa M12 a 3 poli angolata, estremità libera del cavo, 3x0,34 mm², PUR (poliuretano), Ø4,3 mm, -30-90°C, IP67, LED, resistente alla catena di trascinamento e alla torsione, oli e lubrificanti di raffreddamento, area di saldatura, senza silicone

VK200225



Cavo di collegamento, 2 m, presa M12 a 3 poli dritta, estremità libera del cavo, 3x0,34 mm², PUR (poliuretano), Ø4,3 mm, -30-90°C, IP67, LED, resistente alla catena di trascinamento e alla torsione, oli e lubrificanti di raffreddamento, area di saldatura, senza silicone

VK030F23



Cavo di collegamento, 0,3 m, presa M12 a 4 poli angolata, spina M12 a 4 poli diritta, 4x0,34 mm², PUR (poliuretano), IP67, LED, resistente alla catena di trascinamento e alla torsione, oli e lubrificanti di raffreddamento, area di saldatura, senza silicone

Ulteriori accessori sono disponibili sulla nostra homepage

**Installazione**

L'installazione deve essere eseguita esclusivamente da un elettricista qualificato!

**Smaltimento dei rifiuti**

Numero RAEE secondo § 6 par. 3 ElektroG:
40951076

Istruzioni di sicurezza

- / Prima della messa in funzione, accertarsi che siano state rispettate tutte le indicazioni di sicurezza contenute nella documentazione del prodotto.
- / L'uso di questi prodotti è vietato se ha un impatto diretto sulla sicurezza personale.