

IB040106

Indukční senzory • Zvýšená spínací vzdálenost

Snímač Indukční, M4x0,5 22dlouhé, Zalícované, Sn: 1, 10-30V DC, PNP Spínací kontakt, IO-Link, Kabely 2m PUR (Polyuretan), IP67, V4A

Včetně Matice, Ozubená podložka



Induktivní bezdotykové spínače jsou bezdotykově pracující snímače. Zachytí všechny vodivé kovy, bez ohledu na to, zda se pohybují, nebo ne. Dosažitelná spínací vzdálenost zařízení závisí na materiálu objektu a jeho rozměrech. Snímače odolné proti vibracím mohou najíždět ze strany nebo zepředu. Induktivní bezdotykové spínače se používají pro snímání přítomnosti (např. nosič zboží), polohování (např. klapky pece), počítání (např. matice / šrouby), snímání rychlosti otáčení (např. ozubená kola), na dopravních systémech (např. hadicové vedení) nebo měření vzdálenosti (např. vstupní tlaková kontrola) kovových předmětů.

Elektrické vlastnosti

Zobrazení	LED displej
Provedení spínací funkce	Spínací kontakt (NO)
Provedení elektrické přípojky	Kabely
Provedení spínacího výstupu	PNP
Jmenovitý spínací proud	100 mA
Hystereze	10 %
Opravný faktor (Alu)	0,5
Opravný faktor (Cu)	0,45
Opravný faktor (Ms)	0,6
Opravný faktor (St37)	1
Opravný faktor (VA)	0,8
Odolné proti zkratům	Ano
Proud naprázdno	10 mA
Relativní přesnost opakování	2 %
Snímací rozsah	1 mm
Frekvence spínání	3000 Hz
Pokles napětí	2 V
Chráněné proti přepólování	Ano
Podporované komunikační rozhraní	IO-Link
Provozní napětí (DC)	10 - 30 V

Mechanické vlastnosti

Počet vodičů	3
Průřez vodiče	0,055 mm ²
Směrování kabelového přívodu	axiální
Design	Válec, závit
Průměr	4 mm
Délka závitu	16 mm
Stoupání závitu	0,5 mm
Délka kabelu	2 m
Kabelový přívod	axiální
Délka	22 mm
Max. utahovací moment	0,8 Nm
Mechanická podmínka montáže pro snímač	lícující
Druh krytí (IP)	IP67
Materiál aktivní plochy snímače	Plast (PET)
Materiál krytu	Ušlechtilá ocel 1.4404
Opláštění kabelu	Plast (PUR)
Rozměr závitu	M4
Okolní teplota	-25 - 70 °C
Průměr vedení	2,6 mm

Ostatní vlastnosti

Verze s IO-Link	V1.0.1
Referenční médium / objekt	Normovaná měřicí deska FE360 4x4x1mm

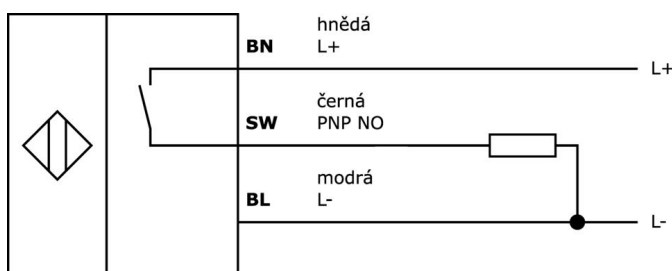
Klasifikace

ETIM 8	EC002714 Indukční bezdotykový spínač
--------	--------------------------------------

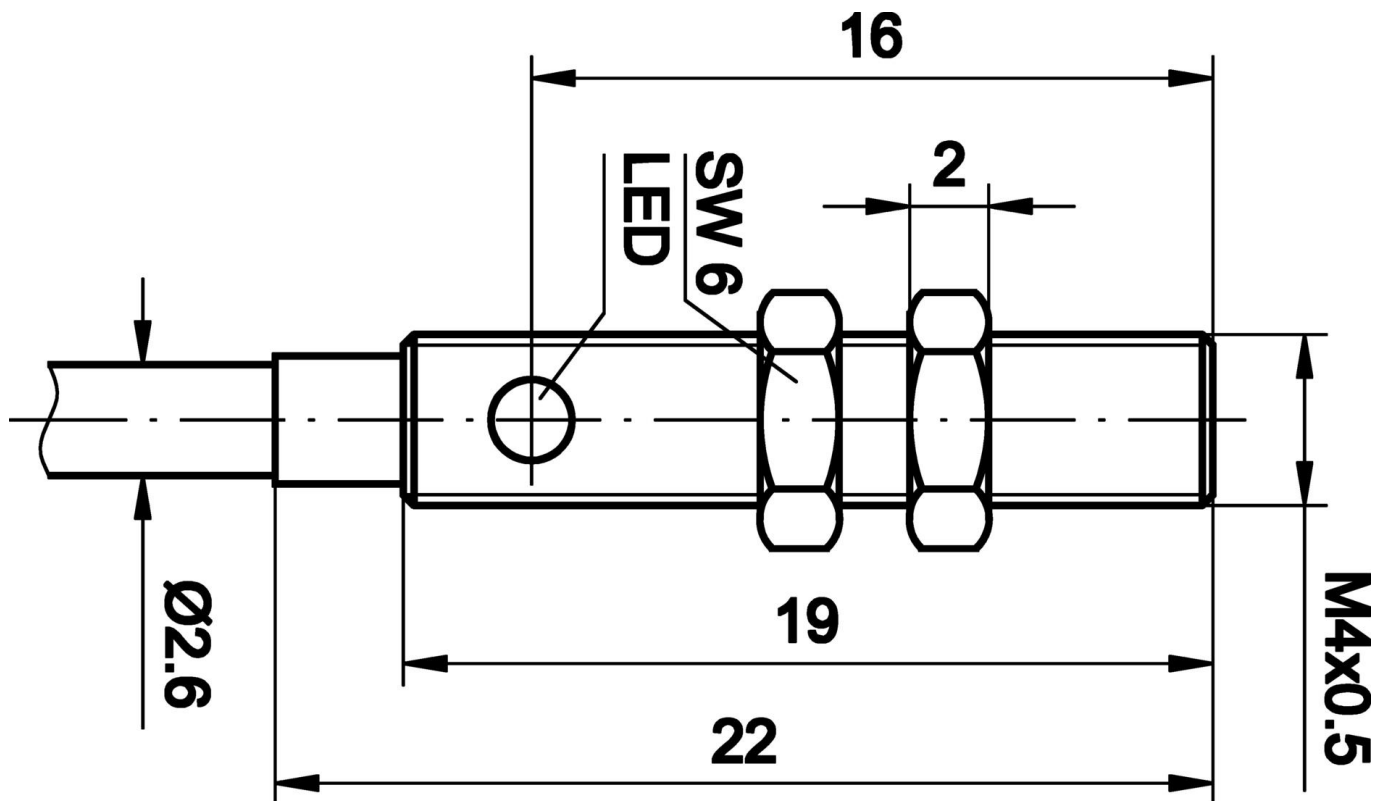
Další

Skupina produktů IPF	201 Indukční senzory (Plus / Superplus)
Rozměry balení	210 x 180 x 17 mm
Hrubá váha	27 g
Číslo zboží	85365019
WEEE číslo	40951076
V souladu s REACH	Ano
V souladu s RoHS	Ano

Přípojka



Rozměrový výkres



Výňatek z programu příslušenství

NG400501



Stejnoseměrný napájecí zdroj, 1-fázový, 125x114x40mm, 24-28V, 5A, 90-264V AC 50Hz, 90-264V AC 60Hz, 127-370V DC, šroubové připojení, IP20, hliníkový, stabilizovaný, pulzní výstupní napětí

AY000141



Plastová ochranná hadice, Ø17mm, Vnitřní průměr 10mm, -40-250°C, Skleněné vlákno se silikonovým kaučukem, Krátkodobá odolnost vůči odštěpkám při sváření 1200°C, Pevnost v tahu 400N, flexibilní, Zpomalující hoření, Metrové zboží

VY000005



IO-Link master, 41x24x67mm, IO-Link, M12, S USB rozhraním

VY000004



Napájení stejnosměrným proudem, Snímač Tester, 120x26x72mm, 18, 0,04A, Spoj pružinového (proti)tahu 4pólový, IP20, Plast

NG530002



Napájení stejnosměrným proudem, jednofázový, 99x114x22mm, 24V, 0,1A, Počet reléových výstupů 2, 100-264V AC 50Hz, 100-264V AC 60Hz, Přípojka šroubení, IP20, Plast, Stabilizované, Výstupní napětí taktované

AY000017



Příslušenství Snímač, Ø4mm, Hliník, pro snímač 4mm, pro Nástěnná montáž, šroubové upevnění

AY000044



Příslušenství Snímač, Ø4mm, Plast, pro snímač 4mm, pro Nástěnná montáž, Šroubové upevnění

VY850001



Přepínací stupeň/inverze signálu/ Zpoždění vypnutí, 85x65x18mm, 0, 01-10s, 12-30V DC, 1x Rozpínací kontakt / spínací kontakt, Sevření 8pólový, IP40, Plast, Zasouvací můstky

VY850002



Přepínací stupeň/inverze signálu/ Zpoždění vypnutí, 85x65x18mm, 0, 01-10s, 12-30V DC, 1x Rozpínací kontakt / spínací kontakt, Sevření 8pólový, IP40, Plast, Zasouvací můstky

Další příslušenství najdete na našich domovských stránkách

**Montáž**

Montáž / instalaci smí provádět pouze kvalifikovaný elektrikář!

**Likvidace**

Číslo WEEE podle § 6 odst. 3 ElektroG:
40951076

Bezpečnostní pokyny

- / Před uvedením do provozu prosím zkontrolujte, zda byly dodrženy veškeré bezpečnostní pokyny, které jsou případně uvedené v dokumentaci výrobku.
- / Nikdy nepoužívejte tato zařízení v aplikacích, kde bezpečnost osob závisí na jejich funkčnosti.
- / Software, ovladače a soubory IODD potřebné k provozu zařízení si můžete stáhnout bezplatně na naší domovské stránce: www.ipf-electronic.de/cz