

IB040106

Induktive Sensoren • Erhöhter Schaltabstand

Sensor Induktiv, M4x0,5 22lang, bündig, Sn: 1, 10-30V DC, PNP NO, IO-Link, Kabel 2m PUR (Polyurethan), IP67, V4A

Inklusive Mutter, Zahnscheibe



Induktive Näherungsschalter sind berührungslos arbeitende Sensoren. Sie erfassen sämtliche leitfähige Metalle, unabhängig davon, ob sie sich bewegen oder nicht. Der erreichbare Schaltabstand der Geräte ist dabei vom Objektmaterial und dessen Abmessungen abhängig. Die vibrationsunempfindlichen Sensoren können seitlich oder frontal angefahren werden. Induktive Näherungsschalter werden zur Anwesenheitsabfrage (z.B. Waregutträger), Positionierung (z.B. Ofenklappen), Zählung (z.B. Muttern / Schrauben), Drehzahlabfrage (z.B. an Zahnrädern), an Fördersystemen (z.B. Schlauchzuführungen) oder Abstandsmessungen (z.B. Einpresskontrolle) von metallischen Objekten eingesetzt.

Elektrische Eigenschaften

Anzeige	LED-Anzeige
Ausführung der Schaltfunktion	Schließer (NO)
Ausführung des elektrischen Anschlusses	Kabel
Ausführung des Schaltausgangs	PNP
Bemessungsschaltstrom	100 mA
Relative Hysterese	10 %
Korrekturfaktor (Alu)	0,5
Korrekturfaktor (Cu)	0,45
Korrekturfaktor (Ms)	0,6
Korrekturfaktor (St37)	1
Korrekturfaktor (VA)	0,8
Kurzschlussfest	Ja
Leerlaufstrom	10 mA
Relative Wiederholgenauigkeit	2 %
Schaltabstand	1 mm
Schaltfrequenz	3000 Hz
Spannungsabfall	2 V
Verpolungssicher	Ja
Unterstützte Kommunikationsschnittstelle	IO-Link
Betriebsspannung (DC)	10 - 30 V

Mechanische Eigenschaften

Ader-Zahl	3
Leiterquerschnitt	0,055 mm ²
Ausrichtung der Kabeleinführung	axial
Bauform	Zylinder, Gewinde
Durchmesser	4 mm
Gewindelänge	16 mm
Gewindesteigung	0,5 mm
Kabellänge	2 m
Kabelzuführung	axial
Länge	22 mm
Maximales Anzugsmoment	0,8 Nm
Mechanische Einbaubedingung für Sensor	bündig
Schutzart (IP)	IP67
Werkstoff der aktiven Fläche	Kunststoff (PET)
Werkstoff des Gehäuses	Edelstahl 1.4404
Werkstoff des Kabelmantels	Kunststoff (PUR)
Gewindemaß	M4
Umgebungstemperatur	-25 - 70 °C
Leitungsdurchmesser	2,6 mm

Sonstige Eigenschaften

IO-Link-Version	V1.0.1
Referenzmedium / Objekt	Normmessplatte FE360 4x4x1mm

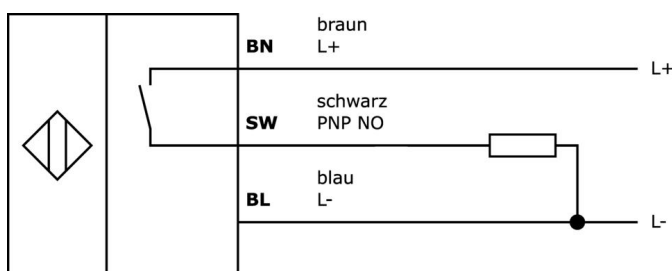
Klassifizierung

ETIM 8	EC002714 Induktiver Näherungsschalter
--------	---------------------------------------

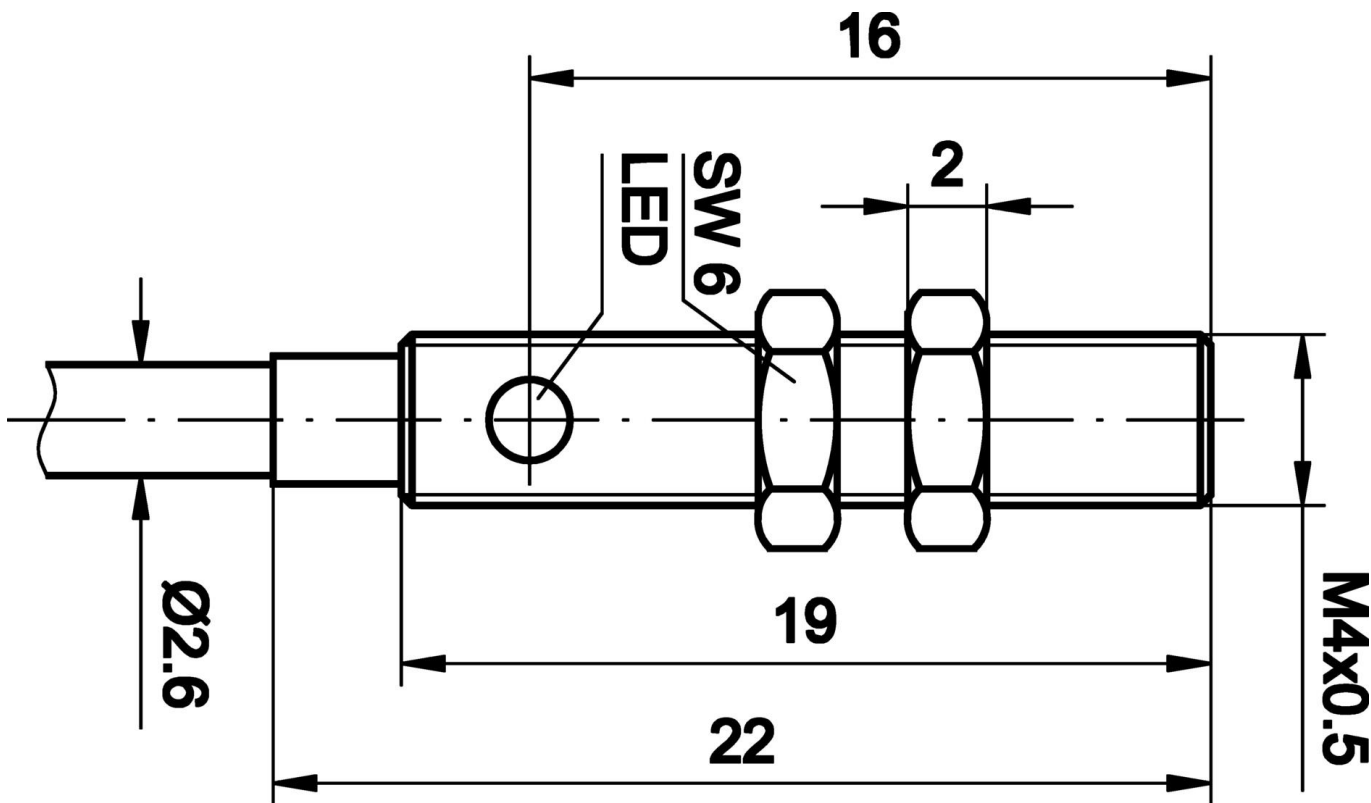
Weiteres

IPF Produktgruppe	201 Induktive Sensoren (Plus / Superplus)
Verpackungsmaße	210 x 180 x 17 mm
Bruttogewicht	27 g
Zolltarifnummer	85365019
WEEE-Nummer	40951076
REACH-konform	Ja
RoHS konform	Ja

Anschlussbild



Massbild



Auszug Zubehörprogramm

NG400501



Gleichstromversorgung, 1-phasig, 125x114x40mm, 24-28V, 5A, 90-264V AC 50Hz, 90-264V AC 60Hz, 127-370V DC, Schraubanschluss, IP20, Aluminium, Stabilisiert, Ausgangsspannung getaktet

AY000141



Kunststoff-Schutzschlauch, Ø17mm, Innendurchmesser 10mm, -40-250°C, Glasfaser mit Silikonkautschuk, Kurzzeitige Beständigkeit gegen Schweißspritzer 1200°C, Zugfestigkeit 400N, flexibel, Flammhemmend, Meterware

VY000005



IO-Link Master, 41x24x67mm, IO-Link, M12, Mit USB-Schnittstelle

VY000004



Gleichstromversorgung, Sensor Tester, 120x26x72mm, 18V, 0,04A, Federzuganschluss 4polig, IP20, Kunststoff

NG530002



Gleichstromversorgung, 1-phasig, 99x114x22mm, 24V, 0,1A, Anzahl der Relaisausgänge 2, 100-264V AC 50Hz, 100-264V AC 60Hz, Schraubanschluss, IP20, Kunststoff, Stabilisiert, Ausgangsspannung getaktet

AY000017



Zubehör Sensor, Ø4mm, Aluminium, für Sensor 4mm, für Wandmontage, Schraubbefestigung

AY000044



Zubehör Sensor, Ø4mm, Kunststoff, für Sensor 4mm, für Wandmontage, Schraubbefestigung

VY850001



Umkehrstufe/Signalinvertierung/ Ausschaltverzögert, 85x65x18mm, 0,01-10s, 12-30V DC, 1x NC/NO, klemmen 8polig, IP40, Kunststoff, Steckbrücken

VY850002



Umkehrstufe/Signalinvertierung/ Ausschaltverzögert, 85x65x18mm, 0,01-10s, 12-30V DC, 1x NC/NO, klemmen 8polig, IP40, Kunststoff, Steckbrücken

Weiteres Zubehör finden Sie auf unserer Homepage

**Einbau**

Einbau / Installation darf nur durch eine Elektrofachkraft erfolgen!

**Entsorgung**

WEEE-Nummer gemäß § 6 Abs. 3 ElektroG:
40951076

Sicherheitshinweise

- / Bitte vergewissern Sie sich vor Inbetriebnahme, dass alle ggf. in der Produktdokumentation aufgeführten Sicherheitshinweise beachtet wurden.
- / Bei direkter Auswirkung auf die Personensicherheit ist die Anwendung dieser Produkte untersagt.
- / Die zum Betrieb Ihres Gerätes ggf. erforderliche Software, Treiber oder IODD-Dateien können Sie kostenlos auf unserer Homepage herunterladen: www.ipf.de