

IB040106

Sensores inductivos • Distancia de conmutación aumentada

sensor inductivo, m4x0,5 22largo, enrasado, sn: 1, 10-30v dc, pnp contacto na, io-link, cable 2m pur (poliuretano), ip67, v4a

Inclusive Tuerca, Arandela dentada



Los interruptores de proximidad inductivos son sensores que operan sin contacto. Detectan toda clase de metales conductores, independientemente de que se muevan o no. La distancia de conmutación alcanzable de los equipos depende del material del objeto y de sus dimensiones. Los sensores resistentes a las vibraciones se pueden acercar lateral o frontalmente. Los interruptores de proximidad inductivos se emplean para la consulta de presencia (p. ej. soporte de mercancías), el posicionamiento (p. ej. tapas de horno), el contaje (p. ej. tuercas/tornillos), la consulta de velocidad (p. ej. en ruedas dentadas), en sistemas de transporte (p. ej. entrada de tubos flexibles) o mediciones de la distancia (p. ej. control de inserción a presión) de objetos metálicos.

Datos eléctricos

Pantalla	pantalla LED
Ejecución de la función de conmutación	Contacto NA
Versión de la conexión eléctrica	Cable
Versión de la salida de conmutación	PNP
Corriente de conmutación asignada	100 mA
Histéresis relativa	10 %
Factor de corrección (Alu)	0,5
Factor de corrección (Cu)	0,45
Factor de corrección (MS)	0,6
Factor de corrección (St37)	1
Factor de corrección (VA)	0,8
A prueba de cortocircuitos	Sí
Corriente en vacío	10 mA
Repetibilidad relativa	2 %
Distancia de conmutación	1 mm
Frecuencia de conmutación	3000 Hz
Caída de tensión	2 V
Con protección contra la inversión de polaridad	Sí
Interfaz de comunicación admitida	IO-Link
Tensión de servicio (CC)	10 - 30 V

Datos mecánicos

Número de hilos	3
Sección del conductor	0,055 mm ²
Alineación de la entrada de cable	axial
Diseño	Cilindro, rosca
Diámetro	4 mm
Longitud de rosca	16 mm
Paso de rosca	0,5 mm
Longitud de cable	2 m
Paso de cables	axial
Longitud	22 mm
Máximo par de apriete	0,8 Nm
Condición de montaje mecánico para sensor	enrasado
Grado de protección (IP)	IP67
Material de la superficie activa del sensor	Plástico (PET)
Material de la carcasa	Acero inoxidable 1.4404
Material del revestimiento del cable	Plástico (PUR)
Dimensión de la rosca	M4
Temperatura ambiente	-25 - 70 °C
Diámetro de cable	2,6 mm

Otros datos

Versión IO-Link	V1.0.1
Medio / objeto de referencia	placa de medición estándar FE360 4x4x1mm

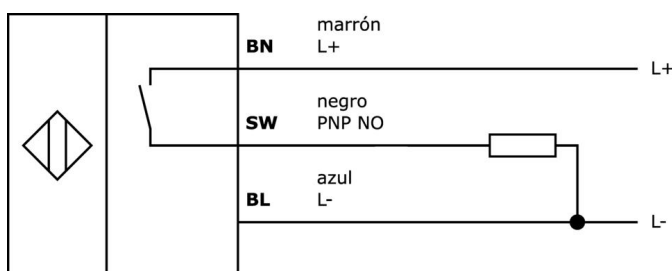
Clasificación

ETIM 8	EC002714 Interruptor de proximidad inductivo
--------	--

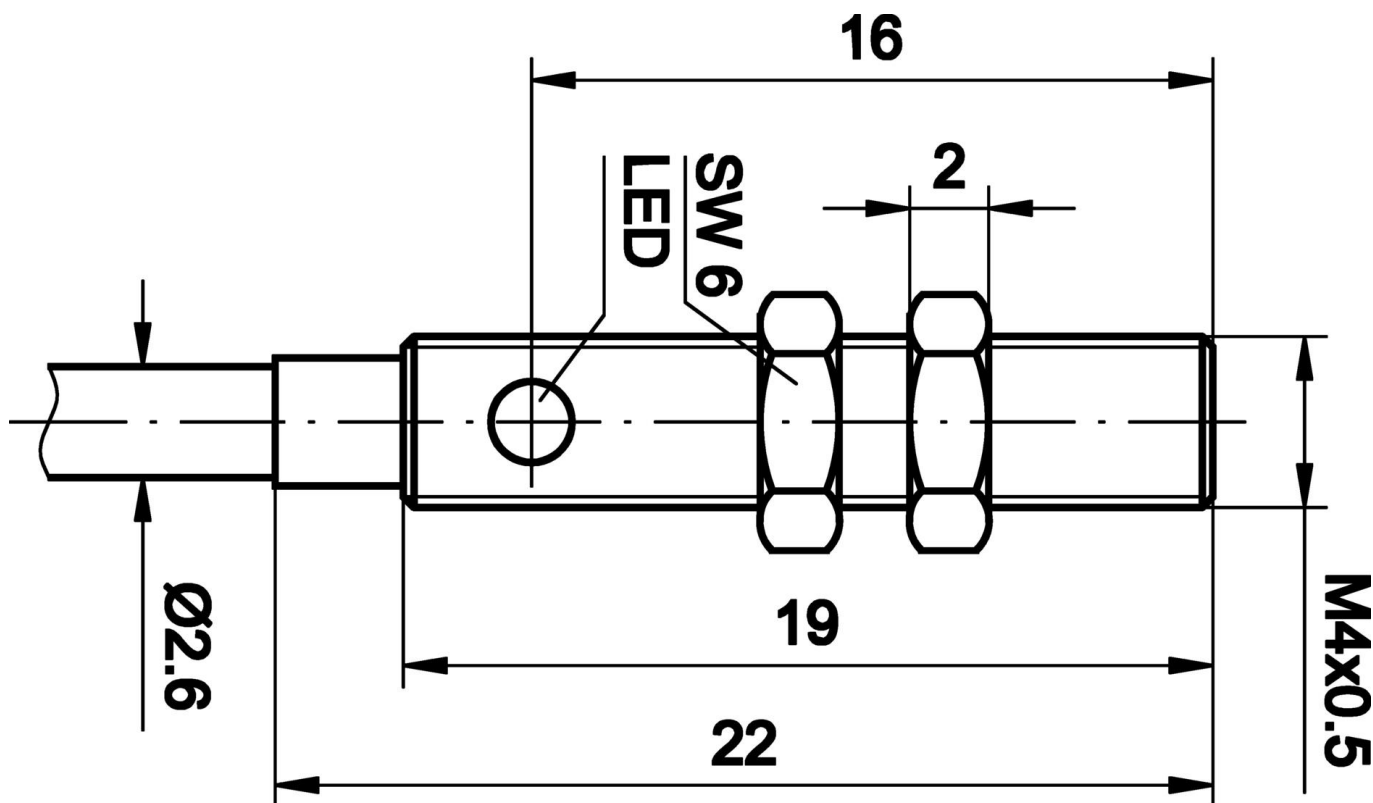
Más

Grupo de productos ipf	201 Sensores inductivos (Plus/Superplus)
dimensiones de embalaje	210 x 180 x 17 mm
Peso bruto	27 g
Código arancelario	85365019
WEEE número	40951076
Conforme a REACH	Sí
Conforme a RoHS	Sí

Conexión



Dibujo acotado



Extracto del programa de accesorios

NG400501



Fuente de alimentación de CC, monofásica, 125x114x40 mm, 24-28 V, 5 A, 90-264 V CA 50 Hz, 90-264 V CA 60 Hz, 127-370 V CC, conexión por tornillo, IP20, aluminio, estabilizada, tensión de salida sincronizada

AY000141



tubo de protección de plástico, Ø17mm, diámetro interno 10mm, -40-250°C, fibra óptica con caucho de silicona, resistencia breve contra salpicaduras de soldadura 1200°C, resistencia a la tracción 400n, flexible, antiinflamante, a metros

VY000005



Maestro IO-Link, 41x24x67mm, io-link, M12, Con interfaz USB

VY000004



alimentación de corriente continua, sensor tester, 120x26x72mm, 18V, 0,04a, conexión por resorte 4polos, ip20, plástico

NG530002



alimentación de corriente continua, monofásico, 99x114x22mm, 24v, 0,1a, cantidad de salidas de relé 2, 100-264v ac 50hz, 100-264v ac 60hz, conexión con tornillos, ip20, plástico, estabilizado, tensión de salida secuenciada

AY000017



accesorios sensor, Ø4mm, Aluminio, para sensor 4mm, para Montaje mural, Fijación con tornillos

AY000044



accesorios sensor, Ø4mm, Plástico, para sensor 4mm, para Montaje mural, Fijación con tornillos

VY850001



convertidor/inversión de señales/retardo de desconexión, 85x65x18mm, 0,01-10s, 12-30v dc, 1x contacto nc/na, sujetar con bornes 8polos, ip40, plástico, jumpers enchufables

VY850002



convertidor/inversión de señales/retardo de desconexión, 85x65x18mm, 0,01-10s, 12-30v dc, 1x contacto nc/na, sujetar con bornes 8polos, ip40, plástico, jumpers enchufables

Encontrará más accesorios en nuestra página web

**Montaje**

El montaje/la instalación solo debe ser llevado a cabo por electricistas cualificados.

**Eliminación de residuos**

Número WEEE según § 6 párrafo 3 ElektroG: 40951076

Indicaciones de seguridad

- / Antes de la puesta en marcha, asegúrese de que se han respetado todas las indicaciones de seguridad indicadas en la documentación del producto.
- / El uso de estos productos está prohibido si tienen un efecto directo en la seguridad de las personas.
- / Cualquier software, controladores o archivos IODD que puedan ser necesarios para operar su dispositivo pueden ser descargados gratuitamente desde nuestra página web: www.ipf-electroni.de/es