

IB040106

Czujniki indukcyjne • Zwiększona odległość przełączania

Czujnik indukcyjny, M4x0.5 22long, podtynkowy, Sn: 1, 10-30V DC, PNP NO, IO-Link, kabel 2m PUR (poliuretan), IP67, V4A

W zestawie Matka, Tarcza zębata



Indukcyjne przełączniki zbliżeniowe to czujniki bezdotykowe. Wykrywają wszystkie przewodzące metale, niezależnie od tego, czy się poruszają, czy nie. Osiągalna odległość przełączania urządzeń zależy od materiału obiektu i jego wymiarów. Odporne na wibracje czujniki można zbliżyć z boku lub z przodu. Indukcyjne przełączniki zbliżeniowe są używane do wykrywania obecności (np. nośniki towarów), pozycjonowania (np. kłapy piekarników), liczenia (np. nakrętki / śruby), wykrywania prędkości (np. na kołach zębatych), w systemach przenośników (np. podawanie węży) lub pomiaru odległości (np. kontrola wciskania) metalowych obiektów.

Właściwości elektryczne

| | |
|---|-------------------|
| Wyświetlacz | Wyświetlacz LED |
| Wykonywanie funkcji przełączania | Styk zwierny (NO) |
| Projekt połączenia elektrycznego | Kable |
| Konstrukcja wyjścia przełączającego | PNP |
| Znamionowy prąd przełączania | 100 mA |
| Histeresa względna | 10 % |
| Współczynnik korekcji (aluminium) | 0,5 |
| Współczynnik korekcji (Cu) | 0,45 |
| Współczynnik korekcji (Ms) | 0,6 |
| Współczynnik korygujący (St37) | 1 |
| Współczynnik korekcji (VA) | 0,8 |
| Odporność na zwarcia | Tak |
| Prąd bez obciążenia | 10 mA |
| Względna powtarzalność | 2 % |
| Odległość przełączania | 1 mm |
| Częstotliwość przełączania | 3000 Hz |
| Spadek napięcia | 2 V |
| Zabezpieczenie przed odwrotną polaryzacją | Tak |
| Obsługiwany interfejs komunikacyjny | IO-Link |
| Napięcie robocze (DC) | 10 - 30 V |

Właściwości mechaniczne

| | |
|---|-------------------------|
| Liczba rdzeni | 3 |
| Przekrój przewodu | 0,055 mm ² |
| Wyrównanie przepustu kablowego | osiowy |
| Projekt | Cylinder, gwint |
| Średnica | 4 mm |
| Długość gwintu | 16 mm |
| Podziałka gwintu | 0,5 mm |
| Długość kabla | 2 m |
| Zasilanie kablowe | osiowy |
| Długość | 22 mm |
| Maksymalny moment dokręcania | 0,8 Nm |
| Mechaniczne warunki instalacji czujnika | splukiwanie |
| Klasa ochrony (IP) | IP67 |
| Materiał aktywnej powierzchni czujnika | Tworzywo (PET) |
| Materiał obudowy | Stal nierdzewna 1.4404 |
| Materiał osłony kabla | Tworzywa sztuczne (PUR) |
| Wymiar gwintu | M4 |
| Temperatura otoczenia | -25 - 70 °C |
| Średnica kabla | 2,6 mm |

Inne właściwości

| | |
|-----------------------------|--|
| Wersja IO-Link | V1.0.1 |
| Nośnik odniesienia / obiekt | Standardowa płytki pomiarowa FE360 4x4x1mm |

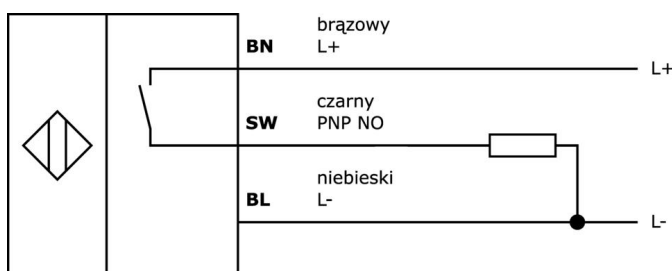
Klasyfikacja

| | |
|--------|---|
| ETIM 8 | EC002714 Indukcyjny przełącznik zbliżeniowy |
|--------|---|

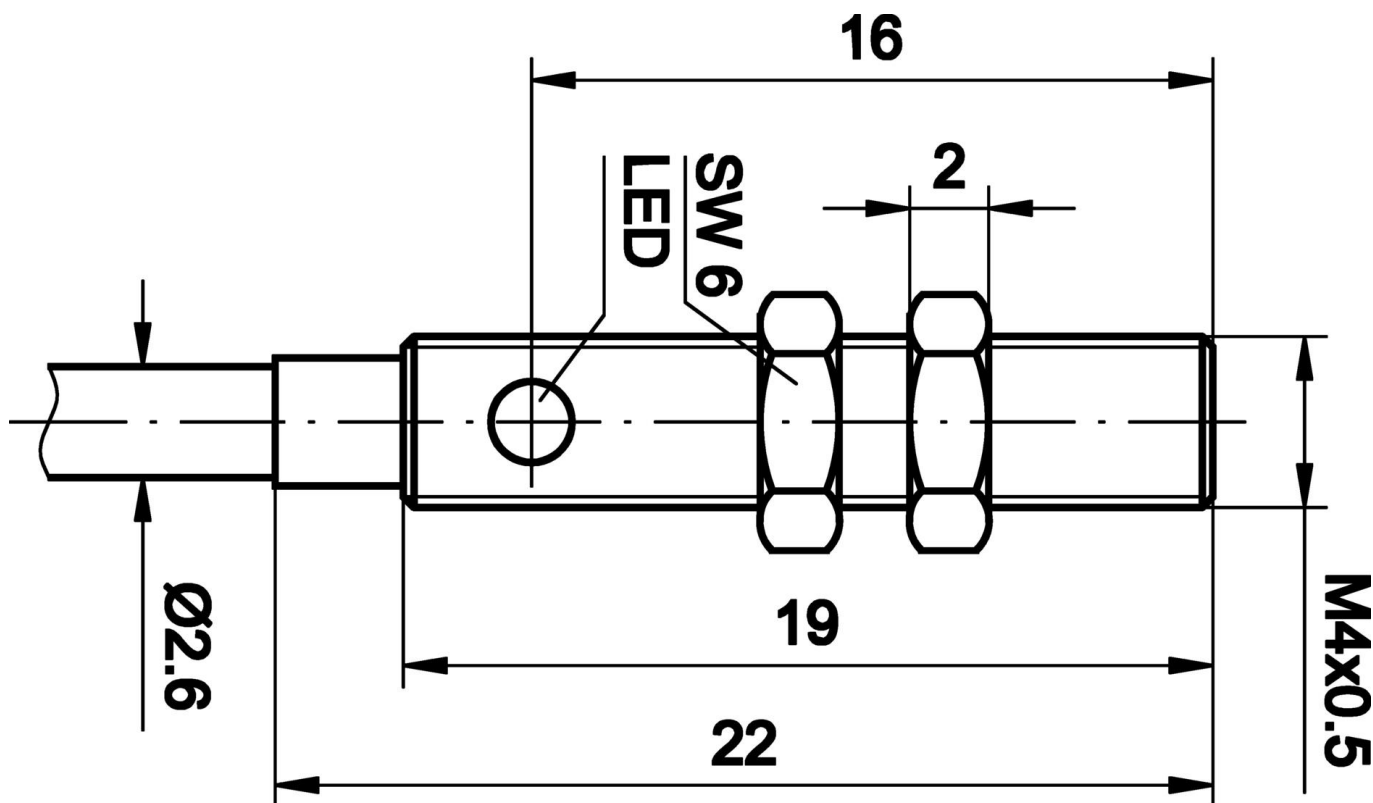
Więcej informacji

| | |
|---------------------------|--|
| Grupa produktów IPF | 201 Czujniki indukcyjne (Plus / Superplus) |
| Wymiary opakowania | 210 x 180 x 17 mm |
| Masa brutto | 27 g |
| Numer taryfy celnej | 85365019 |
| Numer WEEE | 40951076 |
| Zgodność z REACH | Tak |
| Zgodność z dyrektywą RoHS | Tak |

Schemat połączeń



Rysunek wymiarowy



Fragment programu akcesoriów

NG400501



Zasilacz DC, 1-fazowy, 125x114x40mm, 24-28V, 5A, 90-264V AC 50Hz, 90-264V AC 60Hz, 127-370V DC, złącze śrubowe, IP20, aluminium, stabilizowane, taktowane napięcie wyjściowe

AY000141



Plastyczny przewód ochronny, $\text{Ø}17\text{mm}$, średnica wewnętrzna 10mm, -40-250°C, włókno szklane z gumą silikonową, krótkotrwała odporność na odpryski spawalnicze 1200°C, wytrzymałość na rozciąganie 400N, elastyczny, trudnopalny, sprzedawany na metry

VY000005



IO-Link Master, 41x24x67mm, IO-Link, M12, z interfejsem USB

VY000004



Zasilacz DC, tester czujników, 120x26x72mm, 18V, 0.04A, 4-pinowe złącze sprężynowe, IP20, tworzywo sztuczne

NG530002



Zasilacz DC, 1-fazowy, 99x114x22mm, 24V, 0.1A, liczba wyjść przekaźnikowych 2, 100-264V AC 50Hz, 100-264V AC 60Hz, złącze śrubowe, IP20, plastikowy, stabilizowany, napięcie wyjściowe taktowane

AY000017



Akcesoria czujnika, $\text{Ø}4\text{ mm}$, aluminium, do czujnika 4 mm, do montażu na ścianie, mocowanie śrubowe

AY000044



Akcesoria czujnika, $\text{Ø}4\text{ mm}$, tworzywo sztuczne, do czujnika 4 mm, do montażu na ścianie, mocowanie śrubowe

VY850001



Odwroćcie fazy/odwróćcie sygnału/opóźnienie wyłączenia, 85x65x18mm, 0.01-10s, 12-30V DC, 1x NC/NO, 8-pinowe zaciski, IP40, plastik, zworki

VY850002



Odwroćcie stanu/odwróćcie sygnału/opóźnienie wyłączenia, 85x65x18mm, 0.01-10s, 12-30V DC, 1x NC/NO, zaciski 8-pinowe, IP40, plastik, zworki

Więcej akcesoriów można znaleźć na naszej stronie internetowej

**Instalacja**

Instalacja może być przeprowadzona wyłącznie przez wykwalifikowanego elektryka!

**Usuwanie odpadów**

Numer WEEE zgodnie z § 6 ust. 3 ElektroG:
40951076

Instrukcje bezpieczeństwa

- / Przed uruchomieniem należy upewnić się, że przestrzegane są wszystkie instrukcje bezpieczeństwa zawarte w dokumentacji produktu.
- / Korzystanie z tych produktów jest zabronione, jeśli mają one bezpośredni wpływ na bezpieczeństwo osobiste.
- / Wszelkie oprogramowanie, sterowniki lub pliki IODD wymagane do obsługi urządzenia można pobrać bezpłatnie z naszej strony internetowej: www.ipf.de.