

IB040174

Indukční senzory • Standardní spínací vzdálenost

Snímač Indukční, M4x0,5 22dlouhé, Zalícované, Sn: 0,6, 10-30V DC, PNP Spínací kontakt, IO-Link, Kabelový konektor M8 3pólový 0,15m, IP67, V4A

Včetně Matice, Ozubená podložka



Indukční senzor IB040174 je vysoce kvalitní zařízení, které dokáže detekovat vodivé kovy na krátkou vzdálenost a není ovlivněno jinými materiály. Díky tomu je ideální pro použití v znečištěném a drsném prostředí.

Senzor splňuje požadavky normy EN 60947-5-2 a je vhodný pro všechny standardní aplikace. Spínací vzdálenost se nastavuje z výroby pomocí normové měřicí desky, která má stejnou délku hrany jako povrch senzoru.

V souladu s normami dosahuje spínací vzdálenost splachovacího senzoru IB040174 hodnoty 0,6 mm. Pouzdro snímače je vyrobeno z nerezové oceli 1.4404 a má závit M4x0,5 mm pro montáž. Elektrické připojení se provádí prostřednictvím .

Elektrické vlastnosti

Zobrazení	LED displej
Provedení spínací funkce	Spínací kontakt (NO)
Provedení elektrické přípojky	Kabelový konektor M8
Provedení spínacího výstupu	PNP
Jmenovitý spínací proud	100 mA
Hystereze	15 %
Opravný faktor (Alu)	0,3
Opravný faktor (Cu)	0,2
Opravný faktor (Ms)	0,4
Opravný faktor (St37)	1
Opravný faktor (VA)	0,7
Odolné proti zkratům	Ano
Proud naprázdno	5,5 mA
Počet pinů	3
Relativní přesnost opakování	10 %
Snímací rozsah	0,6 mm
Frekvence spínání	5000 Hz
Pokles napětí	1,5 V
Chráněné proti přepólování	Ano
Podporované komunikační rozhraní	IO-Link
Provozní napětí (DC)	10 - 30 V

Mechanické vlastnosti

Směrování kabelového přívodu	axiální
Design	Válec, závit
Délka závitu	19 mm
Stoupání závitu	0,5 mm
Délka kabelu	0,15 m
Kabelový přívod	axiální
Délka	22 mm
Max. utahovací moment	0,8 Nm
Mechanická podmínka montáže pro snímač	lícující
Druh krytí (IP)	IP67
Materiál aktivní plochy snímače	Plast (PET)
Materiál krytu	Ušlechtilá ocel 1.4404
Rožměr závitu	M4
Okolní teplota	-25 - 70 °C

Ostatní vlastnosti

Verze s IO-Link	V1.0.1
Referenční médium / objekt	Normovaná měřicí deska FE360 4x4x1mm

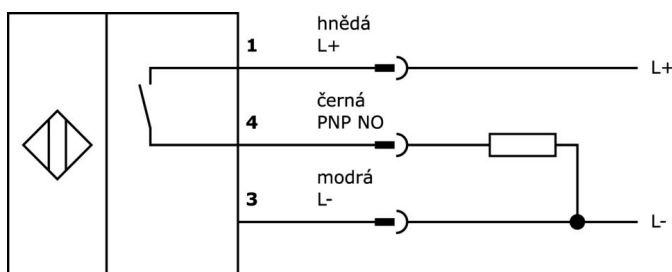
Klasifikace

ETIM 8	EC002714 Indukční bezdotykový spínač
--------	--------------------------------------

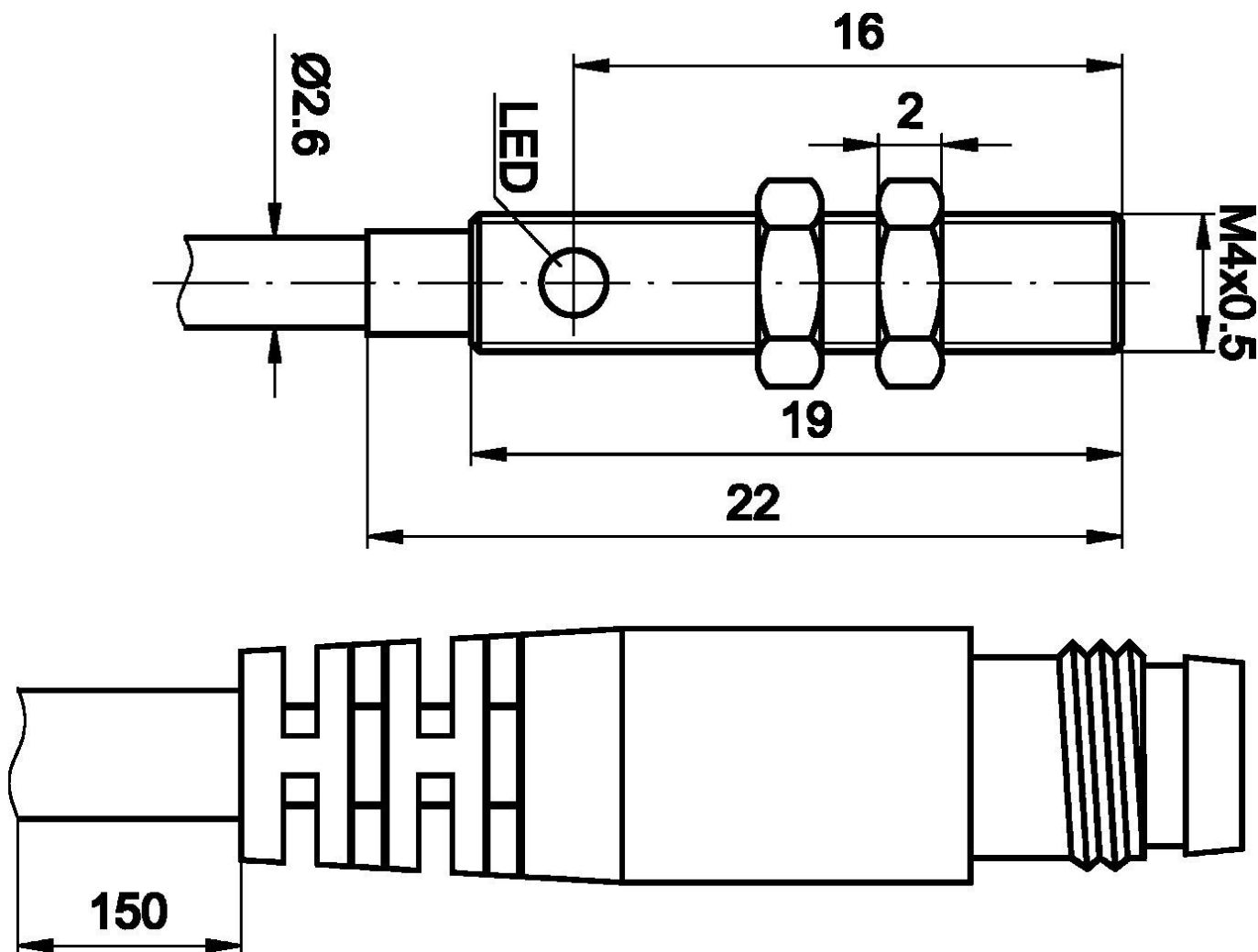
Další

Skupina produktů IPF	203 Indukční senzory (různé)
Rožměry balení	120 x 100 x 17 mm
Hrubá váha	10 g
Číslo zboží	85365019
WEEE číslo	40951076
V souladu s REACH	Ano
V souladu s RoHS	Ano

Připojka



Rozměrový výkres



Výňatek z programu příslušenství

NG530002



Napájení stejnosměrným proudem, jednofázový, 99x114x22mm, 24V, 0,1A, Počet reléových výstupů 2, 100-264V AC 50Hz, 100-264V AC 60Hz, Přípojka šroubení, IP20, Plast, Stabilizované, Výstupní napětí taktované

AY000017



Příslušenství Snímač, Ø4mm, Hliník, pro snímač 4mm, pro Nástěnná montáž, Šroubové upevnění

AY000044



Příslušenství Snímač, Ø4mm, Plast, pro snímač 4mm, pro Nástěnná montáž, Šroubové upevnění

AV000142



Příslušenství Kabelový konektor, Upevňovací svěrka, 8,5mm, PPO, Jednotka balení 5, Příslušenství pro Kabelový konektor/zástrčka M8

AY000141



Plastová ochranná hadice, Ø17mm, Vnitřní průměr 10mm, -40-250°C, Skleněné vlákno se silikonovým kaučukem, Krátkodobá odolnost vůči odšťikům při sváření 1200°C, Pevnost v tahu 400N, flexibilní, Zpomalující hoření, Metrové zboží

VY000005



IO-Link master, 41x24x67mm, IO-Link, M12, S USB rozhraním

VK000038



Adaptace, M8 Samice (zdířka) 3pólový přímý, M8 Samec (zástrčka) 4pólový přímý, 24V, -25-85°C, IP67, Oleje a chladicí maziva, Oblast sváření

VK000036



Adaptace, M8 Samice (zdířka) 3pólový přímý, M12 Samec (zástrčka) 3pólový přímý, 24V, -25-85°C, IP67, Oleje a chladicí maziva, Oblast sváření

VY000004



Napájení stejnosměrným proudem, Snímač Tester, 120x26x72mm, 18, 0,04A, Spoj pružinového (proti)tahu 4pólový, IP20, Plast

Další příslušenství najdete na našich domovských stránkách



Montáž

Montáž / instalaci smí provádět pouze kvalifikovaný elektrikář!



Likvidace

Číslo WEEE podle § 6 odst. 3 ElektroG: 40951076

Bezpečnostní pokyny

/ Před uvedením do provozu prosím zkontrolujte, zda byly dodrženy veškeré bezpečnostní pokyny, které jsou případně uvedené v dokumentaci výrobku.

/ Nikdy nepoužívejte tato zařízení v aplikacích, kde bezpečnost osob závisí na jejich funkčnosti.

/ Software, ovladače a soubory IODD potřebné k provozu zařízení si můžete stáhnout bezplatně na naší domovské stránce: www.ipf-electronic.de/cz