

IB040174

Induktive Sensoren • Norm-Schaltabstand

Sensor Induktiv, M4x0,5 22lang, bündig, Sn: 0,6, 10-30V DC, PNP NO, IO-Link, M8-Kabelstecker 3polig 0,15m, IP67, V4A

Inklusive Mutter, Zahnscheibe



Der induktive Sensor IB040174 ist ein hochwertiges Gerät, das leitfähige Metalle auf kurze Distanzen erkennen kann und nicht von anderen Materialien beeinflusst wird. Dies macht ihn ideal für den Einsatz in verschmutzten und rauen Umgebungen.

Der Sensor entspricht der Norm EN 60947-5-2 und ist für alle Standardanwendungen geeignet. Der Schaltabstand wird werkseitig mit Hilfe einer Normmessplatte eingestellt, die die gleiche Kantenlänge wie die Sensorfläche hat.

Gemäß den Normen erreicht der bündig-einbaubare Sensor IB040174 einen Schaltabstand von 0,6 mm. Das Gehäuse des Sensors ist aus Edelstahl 1.4404 gefertigt und verfügt über ein M4x0,5mm Gewinde für die Befestigung. Der elektrische Anschluss erfolgt über.

Elektrische Eigenschaften

Anzeige	LED-Anzeige
Ausführung der Schaltfunktion	Schließer (NO)
Ausführung des elektrischen Anschlusses	Kabelstecker M8
Ausführung des Schaltausgangs	PNP
Bemessungsschaltstrom	100 mA
Relative Hysterese	15 %
Korrekturfaktor (Alu)	0,3
Korrekturfaktor (Cu)	0,2
Korrekturfaktor (Ms)	0,4
Korrekturfaktor (St37)	1
Korrekturfaktor (VA)	0,7
Kurzschlussfest	Ja
Leerlaufstrom	5,5 mA
Polzahl	3
Relative Wiederholgenauigkeit	10 %
Schaltabstand	0,6 mm
Schaltfrequenz	5000 Hz
Spannungsabfall	1,5 V
Verpolungssicher	Ja
Unterstützte Kommunikationsschnittstelle	IO-Link
Betriebsspannung (DC)	10 - 30 V

Mechanische Eigenschaften

Ausrichtung der Kabeleinführung	axial
Bauform	Zylinder, Gewinde
Gewindelänge	19 mm
Gewindesteigung	0,5 mm
Kabellänge	0,15 m
Kabelzuführung	axial
Länge	22 mm
Maximales Anzugsmoment	0,8 Nm
Mechanische Einbaubedingung für Sensor	bündig
Schutzart (IP)	IP67
Werkstoff der aktiven Fläche	Kunststoff (PET)
Werkstoff des Gehäuses	Edelstahl 1.4404
Gewindemaß	M4
Umgebungstemperatur	-25 - 70 °C

Sonstige Eigenschaften

IO-Link-Version	V1.0.1
Referenzmedium / Objekt	Normmessplatte FE360 4x4x1mm

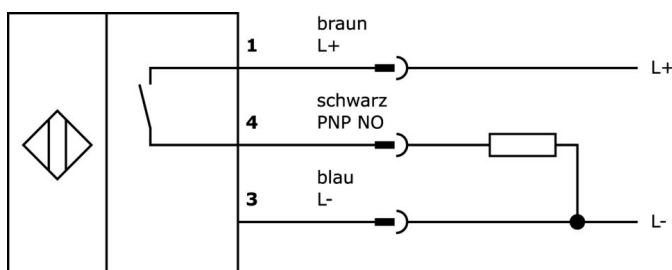
Klassifizierung

ETIM 8	EC002714 Induktiver Näherungsschalter
--------	---------------------------------------

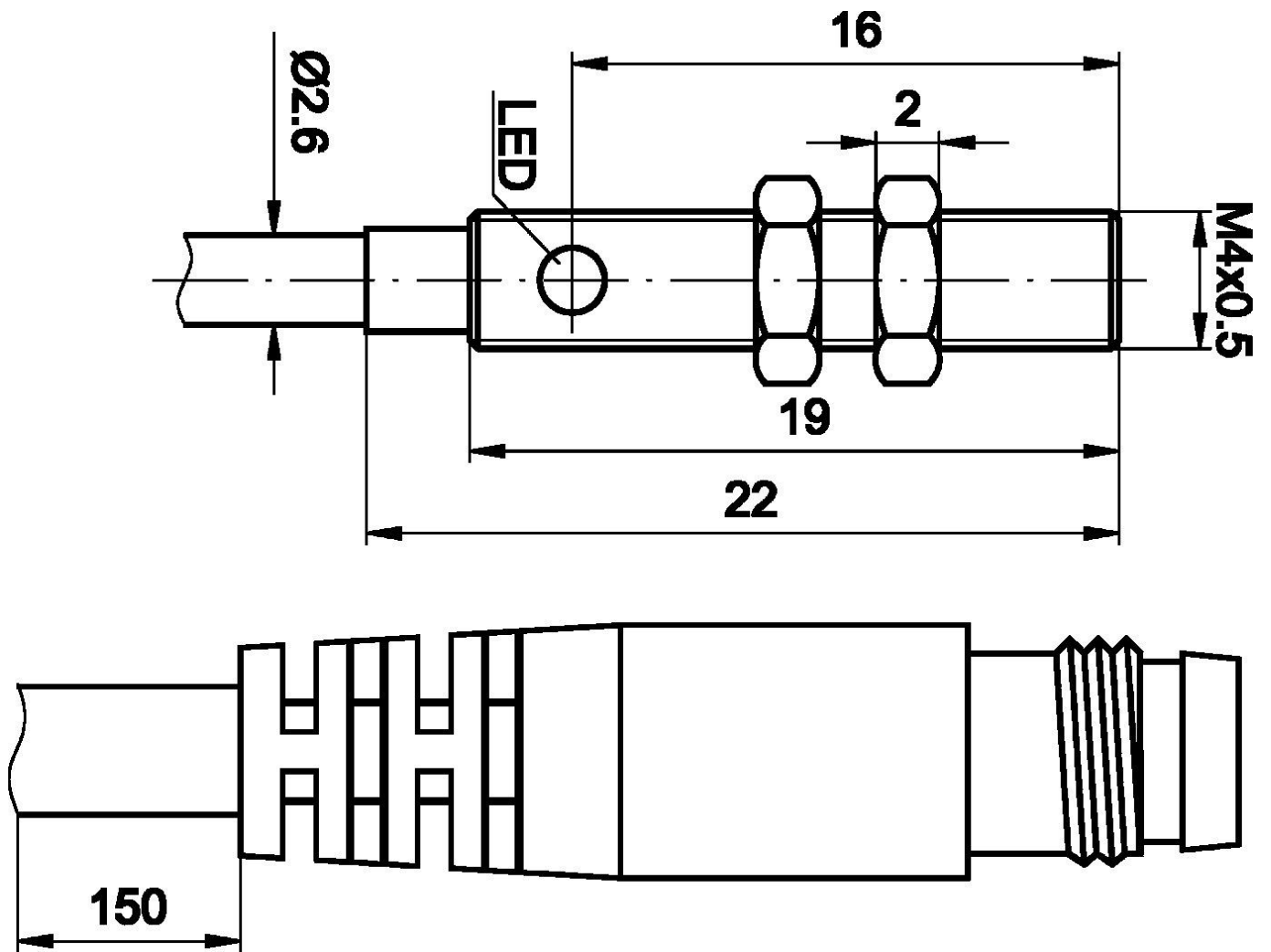
Weiteres

IPF Produktgruppe	203 Induktive Sensoren (diverse)
Verpackungsmaße	120 x 100 x 17 mm
Bruttogewicht	10 g
Zolltarifnummer	85365019
WEEE-Nummer	40951076
REACH-konform	Ja
RoHS konform	Ja

Anschlussbild



Massbild



Auszug Zubehörprogramm

NG530002



Gleichstromversorgung, 1-phasig, 99x114x22mm, 24V, 0,1A, Anzahl der Relaisausgänge 2, 100-264V AC 50Hz, 100-264V AC 60Hz, Schraubanschluss, IP20, Kunststoff, Stabilisiert, Ausgangsspannung getaktet

AY000017



Zubehör Sensor, Ø4mm, Aluminium, für Sensor 4mm, für Wandmontage, Schraubbefestigung

AY000044



Zubehör Sensor, Ø4mm, Kunststoff, für Sensor 4mm, für Wandmontage, Schraubbefestigung

AV000142



Zubehör Kabeldose, Befestigungsclip, 8,5mm, PPO, Verpackungseinheit 5, Zubehör für Kabeldose/-stecker M8

AY000141



Kunststoff-Schutzschlauch, Ø17mm, Innendurchmesser 10mm, -40-250°C, Glasfaser mit Silikonkautschuk, Kurzzeitige Beständigkeit gegen Schweißspritzer 1200°C, Zugfestigkeit 400N, flexibel, Flammhemmend, Meterware

VY000005



IO-Link Master, 41x24x67mm, IO-Link, M12, Mit USB-Schnittstelle

VK000038



Adaptierung, M8 Dose 3polig gerade, M8 Stecker 4polig gerade, 24V, -25-85°C, IP67, Öle und Kühlschmiermittel, Schweißbereich

VK000036



Adaptierung, M8 Dose 3polig gerade, M12 Stecker 3polig gerade, 24V, -25-85°C, IP67, Öle und Kühlschmiermittel, Schweißbereich

VY000004



Gleichstromversorgung, Sensor Tester, 120x26x72mm, 18V, 0,04A, Federzuganschluss 4polig, IP20, Kunststoff

Weiteres Zubehör finden Sie auf unserer Homepage



Einbau

Einbau / Installation darf nur durch eine Elektrofachkraft erfolgen!



Entsorgung

WEEE-Nummer gemäß § 6 Abs. 3 ElektroG: 40951076

Sicherheitshinweise

/ Bitte vergewissern Sie sich vor Inbetriebnahme, dass alle ggf. in der Produktdokumentation aufgeführten Sicherheitshinweise beachtet wurden.

/ Bei direkter Auswirkung auf die Personensicherheit ist die Anwendung dieser Produkte untersagt.

/ Die zum Betrieb Ihres Gerätes ggf. erforderliche Software, Treiber oder IODD-Dateien können Sie kostenlos auf unserer Homepage herunterladen: www.ipf.de