

## IB040174

### Sensores inductivos • Distancia de conmutación estándar

sensor inductivo, m4x0,5 22largo, enrasado, sn: 0,6, 10-30v dc, pnp contacto na, io-link, conector de cable m8 3polos 0,15m, ip67, v4a

Inclusive Tuerca, Arandela dentada



El sensor inductivo IB040174 es un dispositivo de alta calidad que puede detectar metales conductores a distancias cortas y no se ve afectado por otros materiales. Esto lo hace ideal para su uso en entornos sucios y difíciles.

El sensor cumple la norma EN 60947-5-2 y es apto para todas las aplicaciones estándar. La distancia de conmutación se ajusta en fábrica mediante una placa de medición normalizada, que tiene la misma longitud de borde que la superficie del sensor.

De acuerdo con la norma, el sensor rasante IB040174 alcanza una distancia de conmutación de 0,6 mm. La carcasa del sensor es de acero inoxidable 1.4404 y dispone de una rosca M4x0,5 mm para el montaje. La conexión eléctrica se realiza a través de

#### Datos eléctricos

Pantalla	pantalla LED
Ejecución de la función de conmutación	Contacto NA
Versión de la conexión eléctrica	Conector de cable M8
Versión de la salida de conmutación	PNP
Corriente de conmutación asignada	100 mA
Histéresis relativa	15 %
Factor de corrección (Alu)	0,3
Factor de corrección (Cu)	0,2
Factor de corrección (MS)	0,4
Factor de corrección (St37)	1
Factor de corrección (VA)	0,7
A prueba de cortocircuitos	Sí
Corriente en vacío	5,5 mA
Número de polos	3
Repetibilidad relativa	10 %
Distancia de conmutación	0,6 mm
Frecuencia de conmutación	5000 Hz
Caída de tensión	1,5 V
Con protección contra la inversión de polaridad	Sí
Interfaz de comunicación admitida	IO-Link
Tensión de servicio (CC)	10 - 30 V

**Datos mecánicos**

Alineación de la entrada de cable	axial
Diseño	Cilindro, rosca
Longitud de rosca	19 mm
Paso de rosca	0,5 mm
Longitud de cable	0,15 m
Paso de cables	axial
Longitud	22 mm
Máximo par de apriete	0,8 Nm
Condición de montaje mecánico para sensor	enrasado
Grado de protección (IP)	IP67
Material de la superficie activa del sensor	Plástico (PET)
Material de la carcasa	Acero inoxidable 1.4404
Dimensión de la rosca	M4
Temperatura ambiente	-25 - 70 °C

**Otros datos**

Versión IO-Link	V1.0.1
Medio / objeto de referencia	placa de medición estándar FE360 4x4x1mm

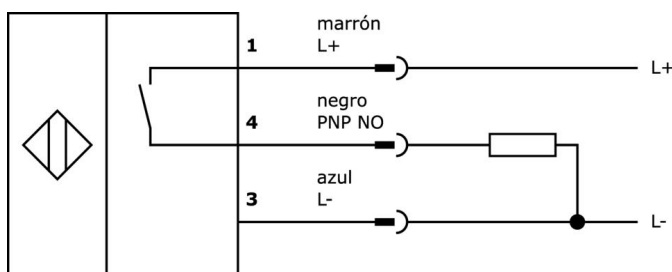
**Clasificación**

ETIM 8	EC002714 Interruptor de proximidad inductivo
--------	--

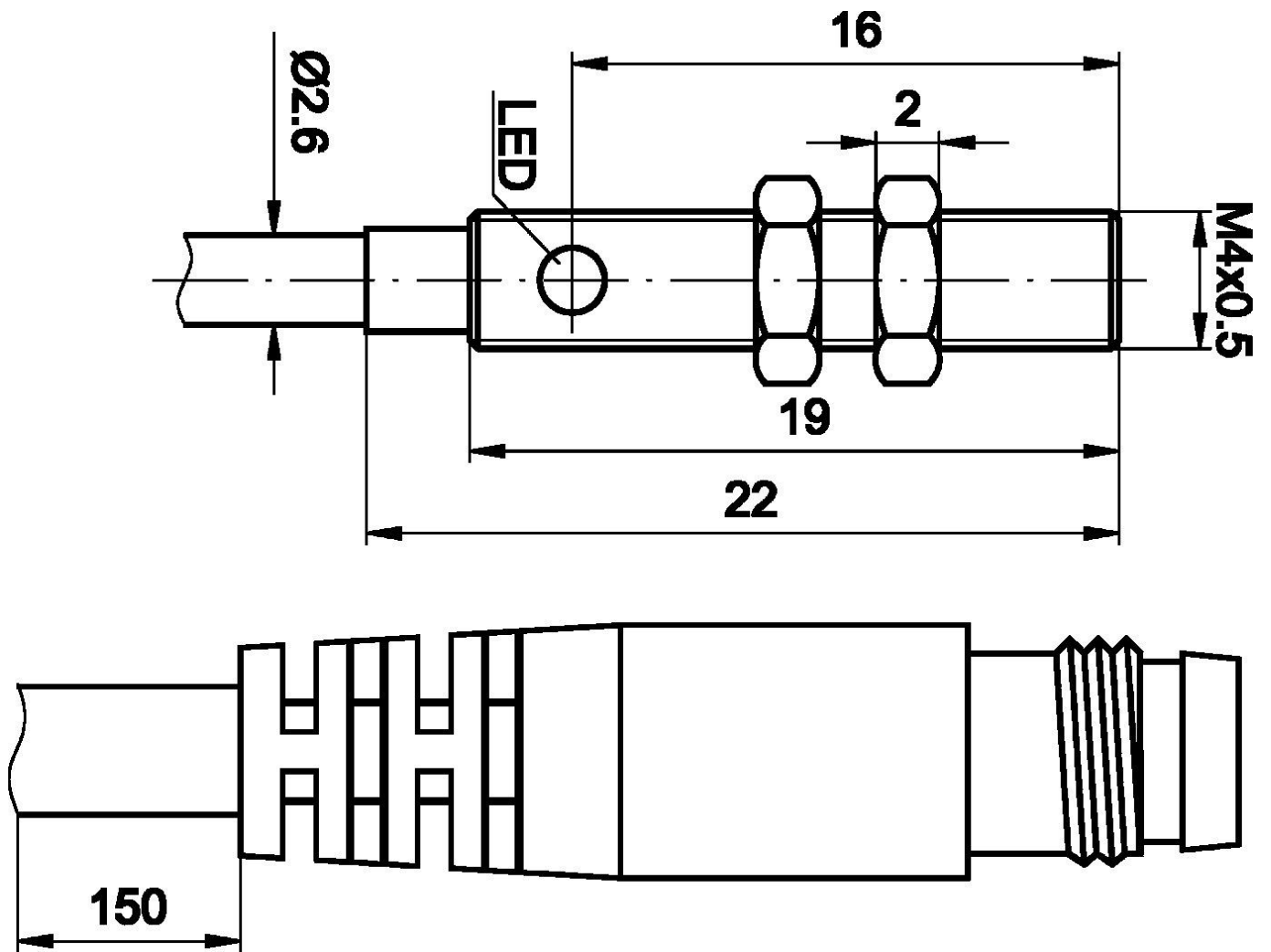
**Más**

Grupo de productos ipf	203 Sensores inductivos (diversos)
dimensiones de embalaje	120 x 100 x 17 mm
Peso bruto	10 g
Código arancelario	85365019
WEEE número	40951076
Conforme a REACH	Sí
Conforme a RoHS	Sí

**Conexión**



Dibujo acotado



**Extracto del programa de accesorios**

**NG530002**



alimentación de corriente continua, monofásico, 99x114x22mm, 24v, 0,1a, cantidad de salidas de relé 2, 100-264v ac 50hz, 100-264v ac 60hz, conexión con tornillos, ip20, plástico, estabilizado, tensión de salida secuenciada

**AY000017**



accesorios sensor, Ø4mm, Aluminio, para sensor 4mm, para Montaje mural, Fijación con tornillos

**AY000044**



accesorios sensor, Ø4mm, Plástico, para sensor 4mm, para Montaje mural, Fijación con tornillos

**AV000142**



accesorios caja de conexiones, clip de fijación, 8,5mm, ppo, unidad de embalaje 5, accesorios para conector/caja de conexiones m8

**AY000141**



tubo de protección de plástico, Ø17mm, diámetro interno 10mm, -40-250°C, fibra óptica con caucho de silicona, resistencia breve contra salpicaduras de soldadura 1200°C, resistencia a la tracción 400n, flexible, antiinflamante, a metros

**VY000005**



Maestro IO-Link, 41x24x67mm, io-link, M12, Con interfaz USB

**VK000038**



adaptación, m8 hembra 3polos recto, m8 conector macho 4polos recto, 24v, -25-85°C, ip67, aceites y lubricantes refrigerantes, área de soldadura

**VK000036**



adaptación, m8 hembra 3polos recto, m12 conector macho 3polos recto, 24v, -25-85°C, ip67, aceites y lubricantes refrigerantes, área de soldadura

**VY000004**



alimentación de corriente continua, sensor tester, 120x26x72mm, 18V, 0,04a, conexión por resorte 4polos, ip20, plástico

Encontrará más accesorios en nuestra página web



**Montaje**

El montaje/la instalación solo debe ser llevado a cabo por electricistas cualificados.



**Eliminación de residuos**

Número WEEE según § 6 párrafo 3 ElektroG: 40951076

**Indicaciones de seguridad**

**/** Antes de la puesta en marcha, asegúrese de que se han respetado todas las indicaciones de seguridad indicadas en la documentación del producto.

**/** El uso de estos productos está prohibido si tienen un efecto directo en la seguridad de las personas.

**/** Cualquier software, controladores o archivos IO-Link que puedan ser necesarios para operar su dispositivo pueden ser descargados gratuitamente desde nuestra página web: [www.ipf-electronic.de/es](http://www.ipf-electronic.de/es)