

## IB040174

### Capteurs inductifs • Distance de commutation normalisée

Capteur inductif, M4x0,5 22long, affleurant, Sn : 0,6, 10-30V DC, PNP NO, IO-Link, connecteur de câble M8 à 3 points 0,15m, IP67, V4A

Y compris Mère, Rondelle à dents



Le détecteur inductif IB040174 est un appareil de haute qualité qui peut détecter des métaux conducteurs sur de courtes distances et qui n'est pas influencé par d'autres matériaux. Cela le rend idéal pour une utilisation dans des environnements sales et difficiles.

Le capteur est conforme à la norme EN 60947-5-2 et convient à toutes les applications standard. La distance de détection est réglée en usine à l'aide d'une plaque de mesure normalisée qui a la même longueur d'arête que la surface du capteur.

Conformément aux normes, le capteur encastrable IB040174 atteint une distance de détection de 0,6 mm. Le boîtier du capteur est fabriqué en acier inoxydable 1.4404 et dispose d'un filetage M4x0,5mm pour la fixation. Le raccordement électrique s'effectue via.

#### Caractéristiques électriques

Annonce	Indicateur LED
Exécution de la fonction de commutation	Contact à fermeture (NO)
Exécution du raccordement électrique	Connecteur de câble M8
Version de la sortie de commutation	PNP
Courant de coupure assigné	100 mA
Hystérésis relative	15 %
Facteur de correction (Alu)	0,3
Facteur de correction (Cu)	0,2
Facteur de correction (Ms)	0,4
Facteur de correction (St37)	1
Facteur de correction (VA)	0,7
Résistant aux courts-circuits	Oui
Courant à vide	5,5 mA
Nombre de pôles	3
Répétabilité relative	10 %
Distance de commutation	0,6 mm
Fréquence de commutation	5000 Hz
Chute de tension	1,5 V
Protégé contre l'inversion de polarité	Oui
Interface de communication prise en charge	IO-Link
Tension de fonctionnement (DC)	10 - 30 V

**Propriétés mécaniques**

Orientation de l'entrée de câble	axiale
Forme de construction	Cylindre, filetage
Longueur du filetage	19 mm
Pas de vis	0,5 mm
Longueur du câble	0,15 m
Entrée de câble	axiale
Longueur	22 mm
Couple de serrage maximal	0,8 Nm
Condition de montage mécanique pour le capteur	à fleur de peau
Indice de protection (IP)	IP67
Matériau de la surface active du capteur	Plastique (PET)
Matériau du boîtier	Acier inoxydable 1.4404
Dimension du filetage	M4
Température ambiante	-25 - 70 °C

**Autres caractéristiques**

Version IO-Link	V1.0.1
Milieu de référence / objet	Plaque de mesure normalisée FE360 4x4x1mm

**Classification**

ETIM 8	EC002714 Détecteur de proximité inductif
--------	--

**Autre**

Groupe de produits IPF	203 Détecteurs inductifs (divers)
Dimensions de l'emballage	120 x 100 x 17 mm
Poids brut	10 g
Numéro de tarif douanier	85365019
Numéro WEEE	40951076
Conforme à REACH	Oui
Conforme à la directive RoHS	Oui

**Schéma de connexion**

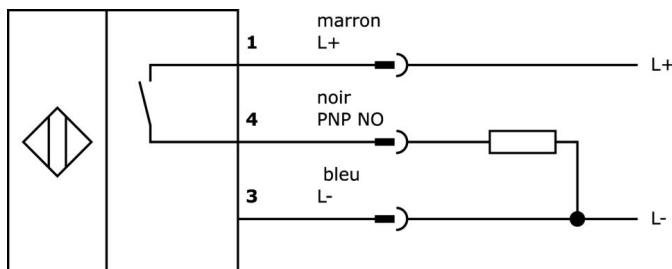
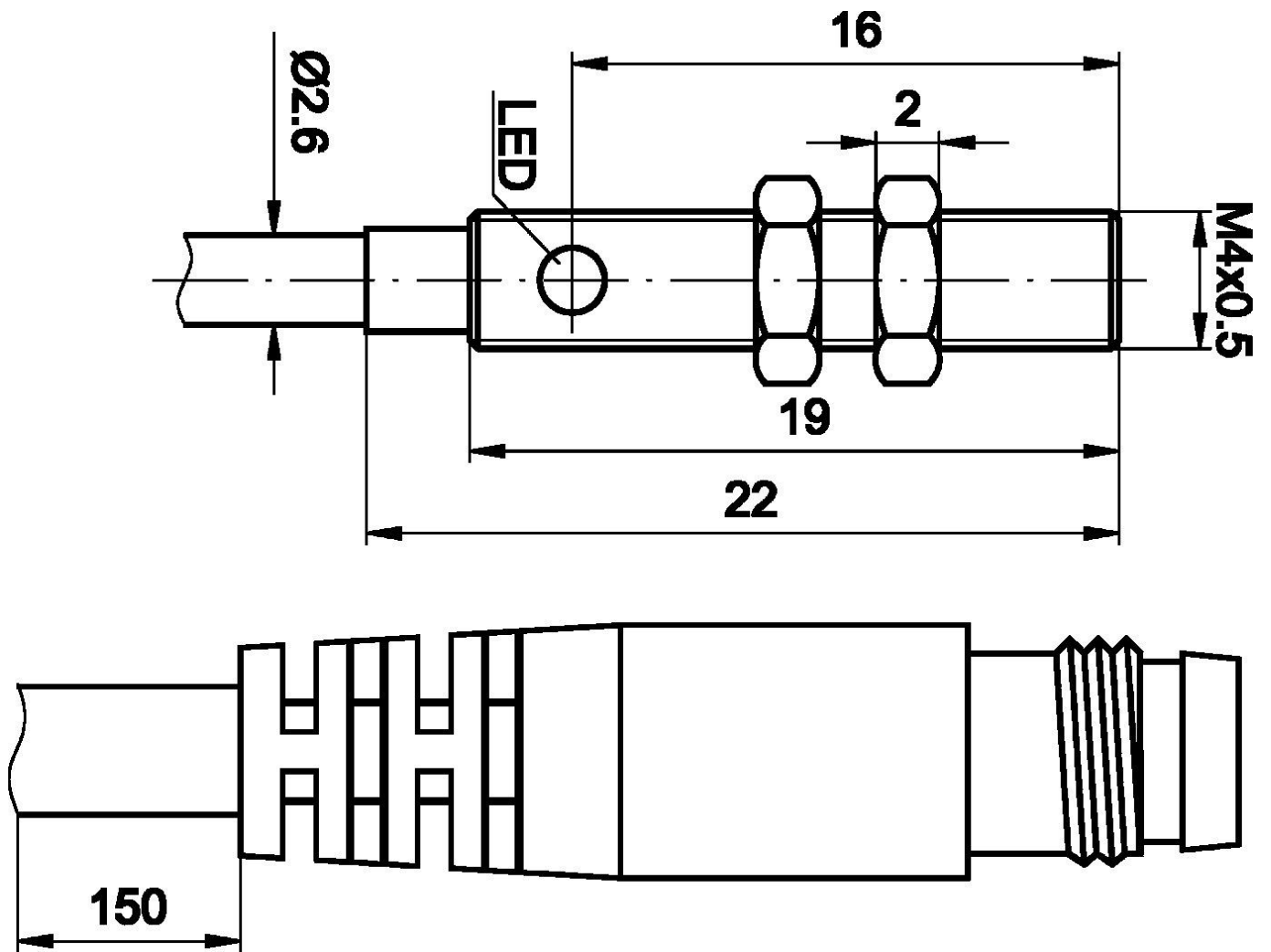


Schéma d'encombrement



**Extrait de la gamme d'accessoires**

**NG530002**



Alimentation en courant continu, monophasée, 99x114x22mm, 24V, 0,1A, nombre de sorties de relais 2, 100-264V AC 50Hz, 100-264V AC 60Hz, borne à vis, IP20, plastique, stabilisé, tension de sortie cadencée

**AY000017**



Accessoires Capteur, Ø4mm, aluminium, pour capteur 4mm, pour montage mural, fixation par vis

**AY000044**



Accessoires Capteur, Ø4mm, plastique, pour capteur 4mm, pour montage mural, fixation par vis

**AV000142**



Accessoires pour prise de câble, clip de fixation, 8,5mm, PPO, unité d'emballage 5, accessoires pour prise/fiche de câble M8

**AY000141**



Gaine de protection en plastique, Ø17mm, diamètre intérieur 10mm, -40-250°C, fibre de verre avec caoutchouc silicone, résistance à court terme aux projections de soudure 1200°C, résistance à la traction 400N, flexible, ignifugée, au mètre

**VY000005**



IO-Link Master, 41x24x67mm, IO-Link, M12, Avec interface USB

**VK000038**



Adaptation, prise M8 3 pôles droit, prise M8 4 pôles droit, 24V, -25-85°C, IP67, huiles et liquides de refroidissement, zone de soudure

**VK000036**



Adaptation, prise M8 3 pôles droit, prise M12 3 pôles droit, 24V, -25-85°C, IP67, huiles et liquides de refroidissement, zone de soudure

**VY000004**



Alimentation en courant continu, testeur de capteurs, 120x26x72mm, 18V, 0,04A, raccordement à ressort 4 pôles, IP20, plastique

**Vous trouverez d'autres accessoires sur notre site Internet**



**Montage**

Le montage / l'installation ne doit être effectué que par un électricien spécialisé !



**Élimination**

Numéro WEEE selon § 6 alinéa 3 ElektroG : 40951076

**Consignes de sécurité**

**/** Avant la mise en service, veuillez vous assurer que toutes les consignes de sécurité figurant éventuellement dans la documentation du produit ont été respectées.

**/** En cas d'impact direct sur la sécurité des personnes, l'utilisation de ces produits est interdite.

**/** Les logiciels, pilotes ou fichiers IODD éventuellement nécessaires au fonctionnement de votre appareil peuvent être téléchargés gratuitement sur notre site Internet : [www.ipf.de](http://www.ipf.de)