

IB040174

Sensori induttivi • Distanza operativa standard

Sensore induttivo, M4x0,5 22lungo, a filo, Sn: 0,6, 10-30V DC, PNP NO, IO-Link, cavo M8 a 3 poli 0,15 m, IP67, V4A

Incluso Madre, Disco dentato



Il sensore induttivo IB040174 è un dispositivo di alta qualità in grado di rilevare metalli conduttivi a breve distanza e non è influenzato da altri materiali. Questo lo rende ideale per l'uso in ambienti sporchi e difficili.

Il sensore è conforme alla norma EN 60947-5-2 ed è adatto a tutte le applicazioni standard. La distanza di commutazione viene impostata in fabbrica utilizzando una piastra di misura standardizzata con il bordo della stessa lunghezza della superficie del sensore.

In conformità agli standard, il sensore IB040174 installabile a incasso raggiunge una distanza di commutazione di 0,6 mm. L'alloggiamento del sensore è realizzato in acciaio inox 1.4404 e presenta una filettatura M4x0,5 mm per il fissaggio. Il collegamento elettrico avviene tramite.

Proprietà elettriche

Display	Display a LED
Esecuzione della funzione di commutazione	Contatto NO (NO)
Progettazione del collegamento elettrico	Connettore per cavo M8
Progettazione dell'uscita di commutazione	PNP
Corrente di commutazione nominale	100 mA
Isteresi relativa	15 %
Fattore di correzione (alluminio)	0,3
Fattore di correzione (Cu)	0,2
Fattore di correzione (Ms)	0,4
Fattore di correzione (St37)	1
Fattore di correzione (VA)	0,7
A prova di cortocircuito	Sì
Corrente a vuoto	5,5 mA
Numero di pali	3
Ripetibilità relativa	10 %
Distanza di commutazione	0,6 mm
Frequenza di commutazione	5000 Hz
Caduta di tensione	1,5 V
Protezione contro l'inversione di polarità	Sì
Interfaccia di comunicazione supportata	IO-Link
Tensione di esercizio (CC)	10 - 30 V

Proprietà meccaniche

Allineamento del passacavo	assiale
Design	Cilindro, filettatura
Lunghezza della filettatura	19 mm
Passo del filo	0,5 mm
Lunghezza del cavo	0,15 m
Alimentazione del cavo	assiale
Lunghezza	22 mm
Coppia massima di serraggio	0,8 Nm
Condizioni di installazione meccanica del sensore	a filo
Classe di protezione (IP)	IP67
Materiale della superficie attiva del sensore	Plastica (PET)
Materiale dell'alloggiamento	Acciaio inox 1.4404
Dimensione del filo	M4
Temperatura ambiente	-25 - 70 °C

Altre proprietà

Versione IO-Link	V1.0.1
Mezzo di riferimento / oggetto	Piastra di misura standard FE360 4x4x1mm

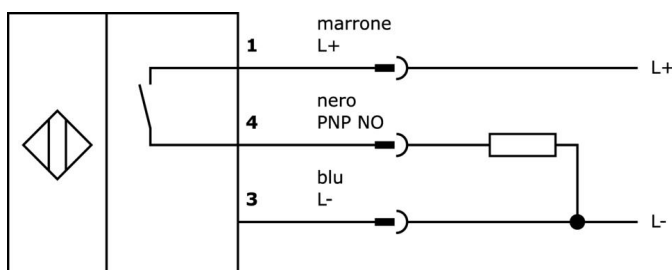
Classificazione

ETIM 8	EC002714 Interruttore di prossimità induttivo
--------	---

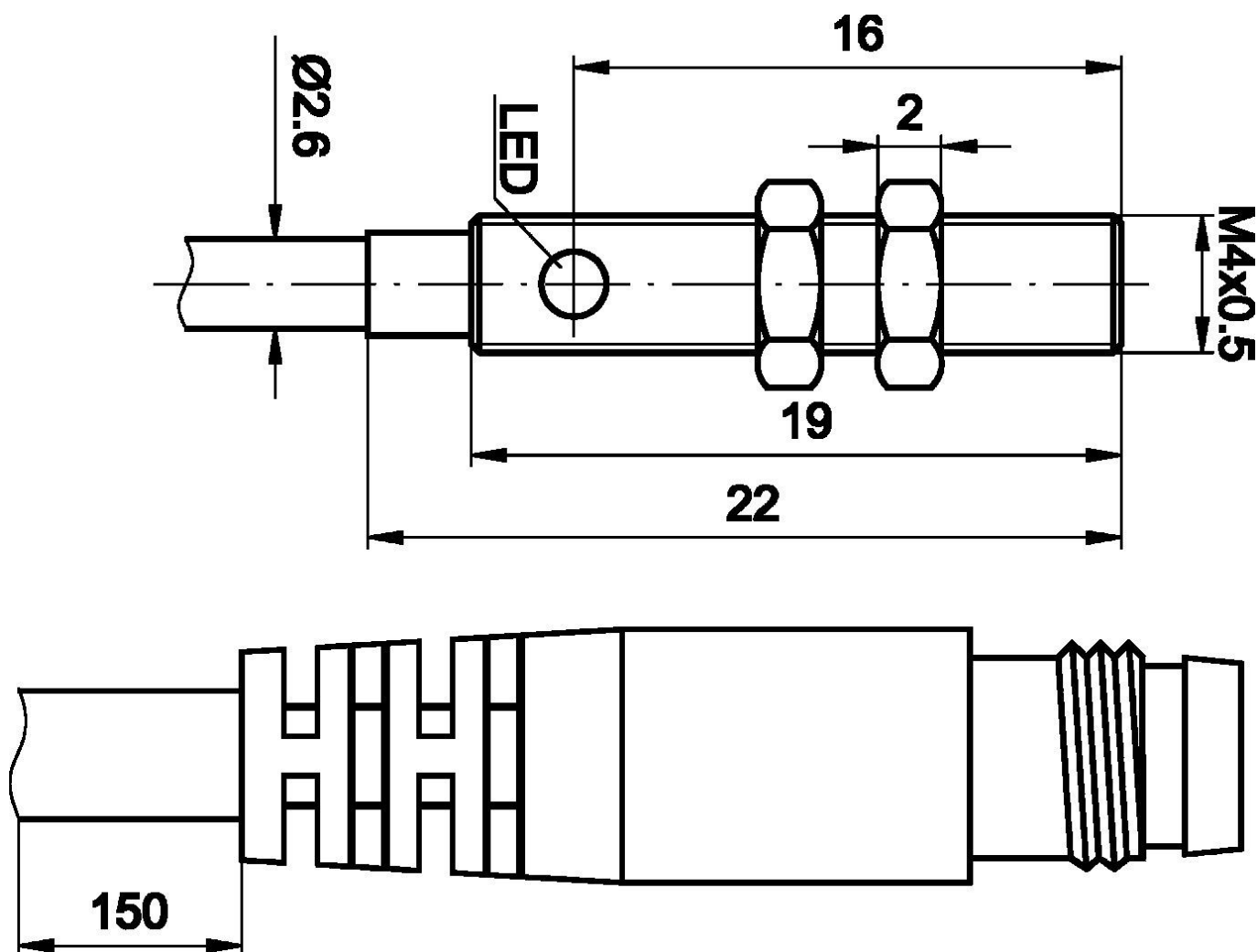
Ulteriori informazioni

Gruppo di prodotti IPF	203 Sensori induttivi (vari)
Dimensioni dell'imballaggio	120 x 100 x 17 mm
Peso lordo	10 g
Numero di tariffa doganale	85365019
Numero WEEE	40951076
Conforme a REACH	Sì
Conforme alla direttiva RoHS	Sì

Schema di collegamento



Disegno quotato



Estratto del programma di accessori

NG530002



Alimentazione DC, monofase, 99x114x22mm, 24V, 0,1A, numero di uscite a relè 2, 100-264V AC 50Hz, 100-264V AC 60Hz, connessione a vite, IP20, plastica, stabilizzata, tensione di uscita temporizzata

AY000017



Accessori per sensori, Ø4mm, alluminio, per sensore 4mm, per montaggio a parete, fissaggio a vite

AY000044



Accessori per sensori, Ø4mm, plastica, per sensore 4mm, per montaggio a parete, fissaggio a vite

AV000142



Accessori per presa cavo, clip di fissaggio, 8,5 mm, PPO, unità di imballaggio 5, accessori per presa cavo/spina M8

AY000141



Guaina protettiva in plastica, Ø17mm, diametro interno 10mm, -40-250°C, fibra di vetro con gomma siliconica, resistenza a breve termine agli schizzi di saldatura 1200°C, resistenza alla trazione 400N, flessibile, ignifuga, vendita al metro

VY000005



Master IO-Link, 41x24x67 mm, IO-Link, M12, con interfaccia USB

VK000038



Adattamento, presa M8 a 3 poli diritti, spina M8 a 4 poli diritti, 24V, -25-85°C, IP67, oli e lubrificanti di raffreddamento, area di saldatura

VK000036



Adattamento, presa M8 a 3 poli diritti, spina M12 a 3 poli diritti, 24V, -25-85°C, IP67, oli e lubrificanti di raffreddamento, area di saldatura

VY000004



Alimentatore DC, tester per sensori, 120x26x72mm, 18, 0,04A, connessione a molla a 4 pin, IP20, plastica

Ulteriori accessori sono disponibili sulla nostra homepage



Installazione

L'installazione deve essere eseguita esclusivamente da un elettricista qualificato!



Smaltimento dei rifiuti

Numero RAEE secondo § 6 par. 3 ElektroG: 40951076

Istruzioni di sicurezza

- / Prima della messa in funzione, accertarsi che siano state rispettate tutte le indicazioni di sicurezza contenute nella documentazione del prodotto.
- / L'uso di questi prodotti è vietato se ha un impatto diretto sulla sicurezza personale.
- / È possibile scaricare gratuitamente qualsiasi software, driver o file IODD necessari per il funzionamento del dispositivo dalla nostra homepage: www.ipf.de.