

IB040174

Czujniki indukcyjne • Standardowa odległość robocza

Czujnik indukcyjny, M4x0.5 22long, podtynkowy, Sn: 0.6, 10-30V DC, PNP NO, IO-Link, wtyczka kabla M8 3-pin 0.15m, IP67, V4A

W zestawie Matka, Tarcza zębata



Czujnik indukcyjny IB040174 to wysokiej jakości urządzenie, które może wykrywać metale przewodzące na niewielkich odległościach i na które nie mają wpływu inne materiały. Dzięki temu idealnie nadaje się do użytku w brudnym i trudnym środowisku.

Czujnik jest zgodny z normą EN 60947-5-2 i nadaje się do wszystkich standardowych zastosowań. Odległość przełączania jest ustawiana fabrycznie przy użyciu znormalizowanej płytki pomiarowej o tej samej długości krawędzi co powierzchnia czujnika.

Zgodnie z normami, podtynkowy czujnik IB040174 osiąga odległość przełączania 0,6 mm. Obudowa czujnika wykonana jest ze stali nierdzewnej 1.4404 i posiada gwint M4x0,5 mm do mocowania. Podłączenie elektryczne odbywa się poprzez.

Właściwości elektryczne

Wyświetlacz	Wyświetlacz LED
Wykonywanie funkcji przełączania	Styk zwierny (NO)
Projekt połączenia elektrycznego	Wtyczka kabla M8
Konstrukcja wyjścia przełączającego	PNP
Znamionowy prąd przełączania	100 mA
Histeresa względna	15 %
Współczynnik korekcji (aluminium)	0,3
Współczynnik korekcji (Cu)	0,2
Współczynnik korekcji (Ms)	0,4
Współczynnik korygujący (St37)	1
Współczynnik korekcji (VA)	0,7
Odporność na zwarcia	Tak
Prąd bez obciążenia	5,5 mA
Liczba biegunów	3
Względna powtarzalność	10 %
Odległość przełączania	0,6 mm
Częstotliwość przełączania	5000 Hz
Spadek napięcia	1,5 V
Zabezpieczenie przed odwrotną polaryzacją	Tak
Obsługiwany interfejs komunikacyjny	IO-Link
Napięcie robocze (DC)	10 - 30 V

Właściwości mechaniczne

Wyrównanie przepustu kablowego	osiowy
Projekt	Cylinder, gwint
Długość gwintu	19 mm
Podziałka gwintu	0,5 mm
Długość kabla	0,15 m
Zasilanie kablowe	osiowy
Długość	22 mm
Maksymalny moment dokręcania	0,8 Nm
Mechaniczne warunki instalacji czujnika	splukiwanie
Klasa ochrony (IP)	IP67
Materiał aktywnej powierzchni czujnika	Tworzywo (PET)
Materiał obudowy	Stal nierdzewna 1.4404
Wymiar gwintu	M4
Temperatura otoczenia	-25 - 70 °C

Inne właściwości

Wersja IO-Link	V1.0.1
Nośnik odniesienia / obiekt	Standardowa płytką pomiarowa FE360 4x4x1mm

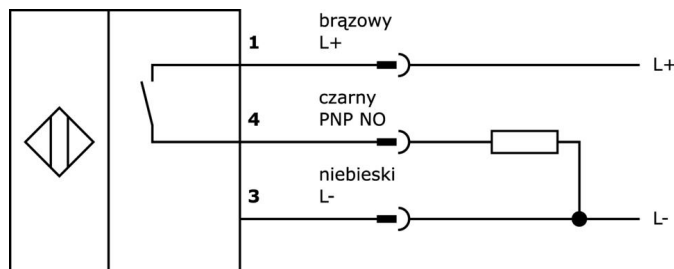
Klasyfikacja

ETIM 8	EC002714 Indukcyjny przełącznik zbliżeniowy
--------	---

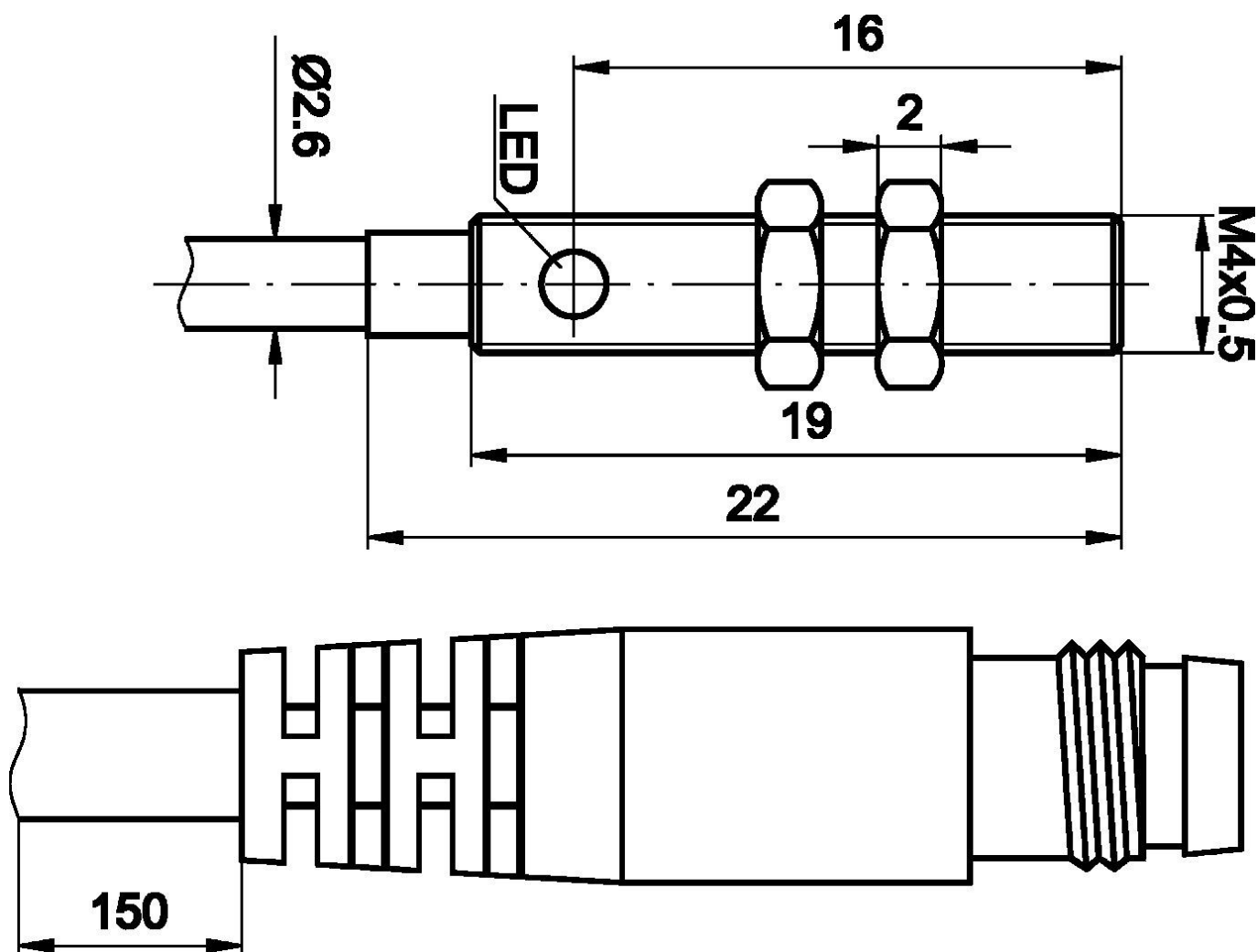
Więcej informacji

Grupa produktów IPF	203 Czujniki indukcyjne (różne)
Wymiary opakowania	120 x 100 x 17 mm
Masa brutto	10 g
Numer taryfy celnej	85365019
Numer WEEE	40951076
Zgodność z REACH	Tak
Zgodność z dyrektywą RoHS	Tak

Schemat połączeń



Rysunek wymiarowy



Fragment programu akcesoriów

NG530002



Zasilacz DC, 1-fazowy,
99x114x22mm, 24V, 0.1A, liczba
wyjść przekaźnikowych 2, 100-
264V AC 50Hz, 100-264V AC 60Hz,
złącze śrubowe, IP20, plastikowy,
stabilizowany, napięcie wyjściowe
taktowane

AY000017



Akcesoria czujnika, Ø4 mm,
aluminium, do czujnika 4 mm, do
montażu na ścianie, mocowanie
śrubowe

AY000044



Akcesoria czujnika, Ø4 mm,
tworzywo sztuczne, do czujnika 4
mm, do montażu na ścianie,
mocowanie śrubowe

AV000142



Akcesoria do gniazd kablowych,
zacisk mocujący, 8,5 mm, PPO,
opakowanie jednostkowe 5,
akcesoria do gniazd kablowych/
wtyczek M8

AY000141



Plastikowy przewód ochronny,
Ø17mm, średnica wewnętrzna
10mm, -40-250°C, włókno szklane
z gumą silikonową, krótkotrwała
odporność na odpryski
spawalnicze 1200°C, wytrzymałość
na rozciąganie 400N, elastyczny,
trudnopalny, sprzedawany na
metry

VY000005



IO-Link Master, 41x24x67mm, IO-
Link, M12, z interfejsem USB

VK000038



Adapter, gniazdo M8 3-stykowe
proste, wtyczka M8 4-stykowa
prosta, 24 V, -25-85°C, IP67, oleje i
chłodziwa, obszar spawania

VK000036



Adapter, gniazdo M8 3-stykowe
proste, wtyczka M12 3-stykowa
prosta, 24 V, -25-85°C, IP67, oleje i
chłodziwa, obszar spawania

VY000004



Zasilacz DC, tester czujników,
120x26x72mm, 18V, 0.04A, 4-
pinowe złącze sprężynowe, IP20,
tworzywo sztuczne

Więcej akcesoriów można znaleźć na naszej stronie internetowej



Instalacja

Instalacja może być przeprowadzona
wyłącznie przez wykwalifikowanego
elektryka!



Usuwanie odpadów

Numer WEEE zgodnie z § 6 ust. 3 ElektroG:
40951076

Instrukcje bezpieczeństwa

/ Przed uruchomieniem należy upewnić się, że przestrzegane są wszystkie instrukcje bezpieczeństwa zawarte w dokumentacji produktu.

/ Korzystanie z tych produktów jest zabronione, jeśli mają one bezpośredni wpływ na bezpieczeństwo osobiste.

/ Wszelkie oprogramowanie, sterowniki lub pliki IODD wymagane do obsługi urządzenia można pobrać bezpłatnie z naszej strony internetowej: www.ipf.de.