

IB040174

Sensores indutivos • Distância de comutação normal

sensor indutivo, M4x0.5 22long, Flush, Sn: 0,6, 10-30V DC, PNP NO, IO-Link, Conector de cabo M8 3pinos 0,15m, IP67, V4A

incluindo Mãe, Arruela de pressão dentada



O sensor indutivo IB040174 é um dispositivo de alta qualidade que pode detetar metais condutores a curtas distâncias e não é afetado por outros materiais. Isto torna-o ideal para utilização em ambientes sujos e agressivos.

O sensor está em conformidade com a norma EN 60947-5-2 e é adequado para todas as aplicações padrão. A distância de comutação é definida na fábrica utilizando uma placa de medição normalizada com o mesmo comprimento de bordo que a superfície do sensor.

De acordo com as normas, o sensor IB040174 de montagem embutida atinge uma distância de comutação de 0,6 mm. A caixa do sensor é feita de aço inoxidável 1.4404 e tem uma rosca M4x0.5mm para fixação. A ligação eléctrica é feita através de.

Características eléctricas

Ecrã	Ecrã LED
Execução da função de comutação	Contacto normalmente aberto (NA)
Concepção da ligação eléctrica	Ficha de cabo M8
Versão de saída de comutação	PNP
Corrente nominal de comutação	100 mA
Histerese relativa	15 %
Factor de correcção (alumínio)	0,3
Factor de correcção (Cu)	0,2
Factor de correcção (Ms)	0,4
Factor de correcção (St37)	1
Factor de correcção (VA)	0,7
À prova de curto-circuito	Sim
Corrente em vazio	5,5 mA
Número de postes	3
Repetibilidade relativa	10 %
Distância de comutação	0,6 mm
Frequência de comutação	5000 Hz
Queda de tensão	1,5 V
Protecção contra polaridade inversa	Sim
Interface de comunicação suportada	IO-Link
Tensão de funcionamento (DC)	10 - 30 V

Características mecânicas

Alinhamento da entrada do cabo	axial
Tipo	Cilindro, rosca
Comprimento da rosca	19 mm
Passo de linha	0,5 mm
Comprimento do cabo	0,15 m
Alimentação do cabo	axial
Comprimento	22 mm
Binário de aperto máximo	0,8 Nm
Condições de instalação mecânica do sensor	descarga
Classe de protecção (IP)	IP67
Material da superfície activa do sensor	Plástico (PET)
Material do invólucro	Aço inoxidável 1.4404
Dimensão da rosca	M4
Temperatura ambiente	-25 - 70 °C

Outras características

Versão IO-Link	V1.0.1
Meio de referência / objecto	Placa de medição standard FE360 4x4x1mm

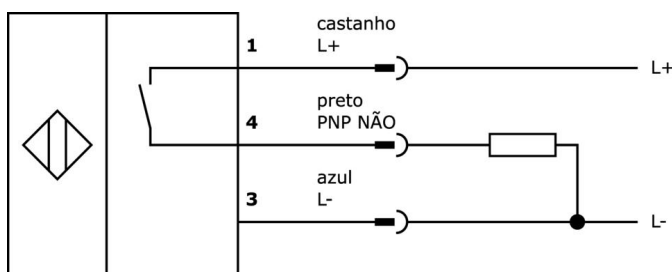
Classificação

ETIM 8	EC002714 Interruptor de proximidade indutivo
--------	--

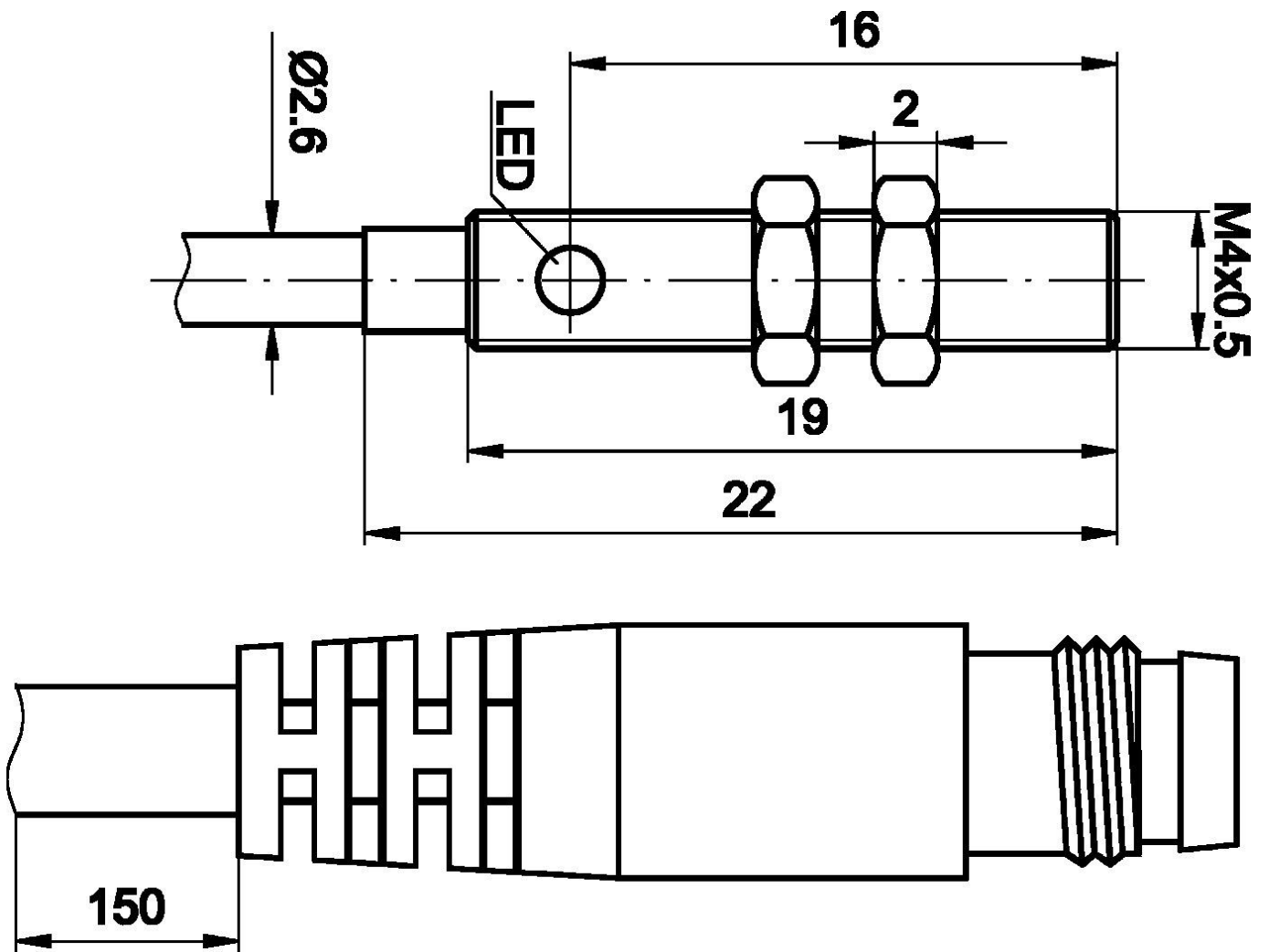
Mais

Grupo de produtos IPF	203 sensores indutivos (diversos)
dimensões da embalagem	120 x 100 x 17 mm
Peso bruto	10 g
Número da pauta aduaneira	85365019
Número WEEE	40951076
Em conformidade com o REACH	Sim
Conformidade com RoHS	Sim

Ligação



Desenho dimensional



Programa de acessórios de extracção

NG530002



Fonte de alimentação DC, monofásica, 99x114x22mm, 24V, 0.1A, Número de saídas de relé 2, 100-264V AC 50Hz, 100-264V AC 60Hz, Ligaçao de parafuso, IP20, Plástico, Estabilizado, Tensão de saída, pulsante

AY000017



acessórios sensor, Ø4mm, Alumínio, Para sensor 4mm, para Fixação na parede, Fixação com parafusos

AY000044



acessórios sensor, Ø4mm, Plástico, Para sensor 4mm, para Fixação na parede, Fixação com parafusos

AV000142



acessórios tomada de cabo, clip de montagem, 8,5 mm, PPO, Unidade de embalagem 5, Acessórios para tomada de cabo/conector M8

AY000141



Bainha de plástico, Ø17mm, Diâmetro interior 10mm, -40-250°C, Fibra de vidro com borracha de silicone, Resistência a curto prazo a salpicos de soldadura 1200°C, Resistência à tracção 400N, Flexível, Retardador de chama, Bom para o quintal

VY000005



Mestre IO-Link, 41x24x67mm, IO-Link, M12, Com interface USB

VK000038



Adaptação, M8 fêmea (tomada) 3 pinos rectos, M8 macho (conector) 4 pinos rectos, 24V, -25-85°C, IP67, Óleo e lubrificantes de arrefecimento, Zona de soldadura

VK000036



Adaptação, M8 fêmea (tomada) 3 pinos rectos, M12 macho (conector) 3 pinos rectos, 24V, -25-85°C, IP67, Óleo e lubrificantes de arrefecimento, Zona de soldadura

VY000004



Fonte de alimentação DC, testador de sensores, 120x26x72mm, 18, 0.04A, ligação com grampo de mola 4pin, IP20, Plástico

Pode encontrar mais acessórios na nossa página inicial



Instalação

A montagem / instalação só pode ser efectuada por um electricista qualificado!



Eliminação

Número WEEE de acordo com § 6 para. 3 ElektroG: 40951076

Avisos de segurança

- / Antes da primeira utilização, certifique-se de que segue todas as instruções de segurança que possam ser fornecidas nas informações sobre o produto.
- / Nunca utilize estes dispositivos em aplicações em que a segurança de uma pessoa dependa da sua funcionalidade.
- / Qualquer software, controladores ou ficheiros IODD que possam ser necessários para operar o seu dispositivo podem ser descarregados gratuitamente a partir da nossa página inicial: www.ipf-electronic.com