

IB040174

感应式传感器 • 规范切换距离

感应式传感器, M4x0.5 22long, 嵌入式, Sn:0.6, 10-30V DC, PNP NO, IO-Link, 电缆连接器 M8 3针 0.15m, IP67, V4A

包括 坚果, 齿形垫圈



IB040174 感应式传感器是一种高品质设备，可在短距离内检测导电金属，且不受其他材料的影响。因此，它非常适合在肮脏和恶劣的环境中使用。

该传感器符合 EN 60947-5-2 标准，适用于所有标准应用。开关距离可在出厂时通过与传感器表面边缘长度相同的标准化测量板进行设置。

根据标准，嵌入式 IB040174 传感器的开关距离为 0.6 mm。传感器外壳由 1.4404 不锈钢制成，并配有 M4x0.5mm 螺纹用于紧固。电气连接通过

电气特性

显示	LED显示屏
开关功能的类型	常开触点(NO)
电气连接的类型	电缆连接器M8
开关输出的类型	PNP
额定开关电流	100 毫安
相对滞后性	15 %
纠正系数 (铝)	0.3
纠正系数 (铜)	0.2
纠正系数 (黄铜)	0.4
纠正系数 (St37)	1
纠正系数 (不锈钢)。	0.7
短路保护	是
空载电流	5.5 毫安
引脚数量	3
相对的重复精度	10 %
切换距离	0,6 mm
开关频率	5000 Hz
电压下降	1.5 V
反向极性保护	是
支持的通信接口	IO-Link
工作电压 (DC)	10 - 30 V

机械特征

对准电缆入口设计	轴向 圆筒，有螺纹的
螺纹长度	19 mm
螺纹间距	0.5 mm
电缆长度	0.15 m
电缆进线	轴向
长度	22 mm
最大紧固扭矩	0.8 牛
传感器的机械安装条件	同花顺
保护程度 (IP)	IP67
传感器的有效区域材料	塑料PET
外壳材料	不锈钢1.4404
导光板	M4
环境温度	-25 - 70 °C

其他特点

IO-Link版本	V1.0.1
开关触点	标准测量板FE360 4x4x1mm

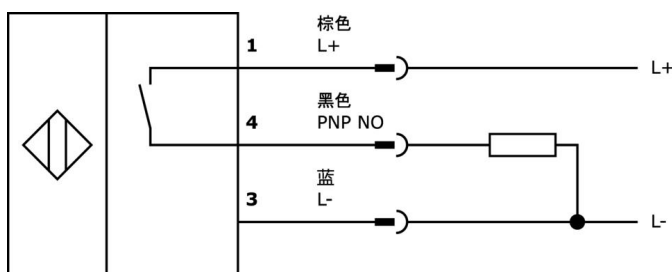
种类

ETIM 8	EC002714 电感式接近开关
--------	------------------

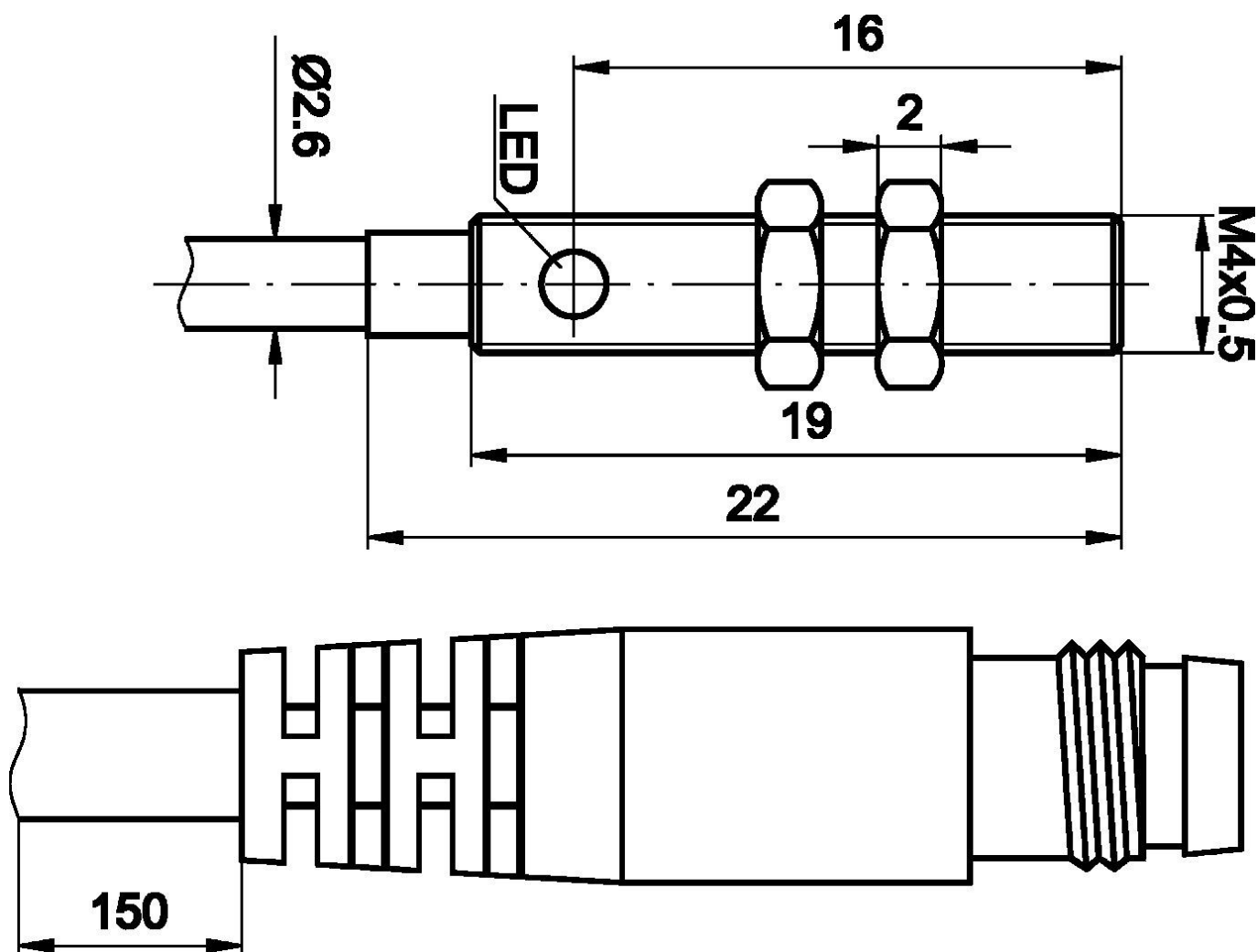
更多

IPF产品组	203个电感式传感器 (多种)。
包装尺寸	120 x 100 x 17 mm
总重量	10 g
海关税号	85365019
WEEE编号	40951076
适应性强	是
符合RoHS标准	是

连接



尺寸图



摘录配件方案

NG530002



直流电源, 单相
 , 99x114x22mm, 24V, 0.1A,
 继电器输出数量2, 100-264V AC
 50Hz, 100-264V AC 60Hz, 螺钉
 连接, IP20, 塑料, 稳定的, 输
 出电压, 脉冲式

AY000017



配件传感器, Ø4mm, 铝, 用于
 传感器4mm, 用于墙壁安装, 螺
 钉安装

AY000044



配件传感器, Ø4mm, 塑料, 用
 于传感器4mm, 用于墙壁安装,
 螺丝安装

AV000142



附件 电缆插座, 安装夹, 8.
 5mm, PPO, 包装单位5, 附件
 用于电缆插座/连接器M8

AY000141



塑料护套, Ø17mm, 内径
 10mm, -40-250°C, 玻璃纤维加
 硅橡胶, 短期抗焊接飞溅
 1200°C, 抗拉强度400N, 柔性,
 阻燃, 码放良好

VY000005



IO-Link主站, 41x24x67mm, IO-
 Link, M12, 带USB接口

VK000038



适应性, M8母型 (插座) 3针直
 通, M8公型 (连接器) 4针直通
 , 24V, -25-85°C, IP67, 油和冷
 却润滑剂, 焊接区域

VK000036



适应性, M8母型 (插座) 3针直
 型, M12公型 (连接器) 3针直
 型, 24V, -25-85°C, IP67, 油和
 冷却润滑剂, 焊接区域

VY000004



直流电源, 传感器测试仪
 , 120x26x72mm, 18V, 0.04A,
 弹簧夹连接4针, IP20, 塑料。

您可以在我们的主页上找到更多配件



安装
 安装工作只能由合格的电工来完成!



废弃处理
 根据第 6 条第 3 款 ElektroG 规定的 WEEE
 编号: 40951076

安全警告

- / 在初始操作之前, 请确保遵循产品信息中可能提供的所有安全说明。
- / 切勿在人的安全取决于其功能的应用中使用这些设备。
- / 任何操作设备所需的软件、驱动程序或IODD文件都可以从我们的主页上免费下载: www.ipf-electronic.com。