

IB040176

Indukční senzory • Zvýšená spínací vzdálenost

Senzor indukční, M4x0,5 22dlouhý, zapuštěný, Sn: 1, 10-30V DC, PNP NO, IO-Link, kabelový konektor M8 3-pin 0,15m, IP67, V2A

Včetně Matice, Ozubená podložka



Induktivní bezdotykové spínače jsou bezdotykově pracující snímače. Zachytí všechny vodivé kovy, bez ohledu na to, zda se pohybují, nebo ne. Dosažitelná spínací vzdálenost zařízení závisí na materiálu objektu a jeho rozměrech. Snímače odolné proti vibracím mohou najíždět ze strany nebo zepředu. Induktivní bezdotykové spínače se používají pro snímání přítomnosti (např. nosič zboží), polohování (např. klapky pece), počítání (např. matice / šrouby), snímání rychlosti otáčení (např. ozubená kola), na dopravních systémech (např. hadicové vedení) nebo měření vzdálenosti (např. vstupní tlaková kontrola) kovových předmětů.

Elektrické vlastnosti

Zobrazení	LED displej
Provedení spínací funkce	Spínací kontakt (NO)
Provedení elektrické přípojky	Kabelový konektor M8
Provedení spínacího výstupu	PNP
Jmenovitý spínací proud	100 mA
Hystereze	10 %
Opravný faktor (Alu)	0,5
Opravný faktor (Cu)	0,45
Opravný faktor (Ms)	0,6
Opravný faktor (St37)	1
Opravný faktor (VA)	0,8
Odolné proti zkratům	Ano
Proud naprázdno	10 mA
Počet pinů	3
Relativní přesnost opakování	2 %
Snímací rozsah	1 mm
Frekvence spínání	3000 Hz
Pokles napětí	2 V
Chráněné proti přepólování	Ano
Podporované komunikační rozhraní	IO-Link
Provozní napětí (DC)	10 - 30 V

Mechanické vlastnosti

Průřez vodiče	0,055 mm ²
Směrování kabelového přívodu	axiální
Design	Válec, závit
Průměr	4 mm
Délka závitů	16 mm
Stoupání závitů	0,5 mm
Délka kabelu	0,15 m
Kabelový přívod	axiální
Délka	22 mm
Max. utahovací moment	0,8 Nm
Mechanická podmínka montáže pro snímač	líčující
Druh krytí (IP)	IP67
Materiál aktivní plochy snímače	Plast (PET)
Materiál krytu	nerezavějící ocel (V2A)
Rozměr závitů	M4
Okolní teplota	-25 - 70 °C

Ostatní vlastnosti

Verze s IO-Link	V1.0.1
Referenční médium / objekt	Normovaná měřicí deska FE360 4x4x1mm

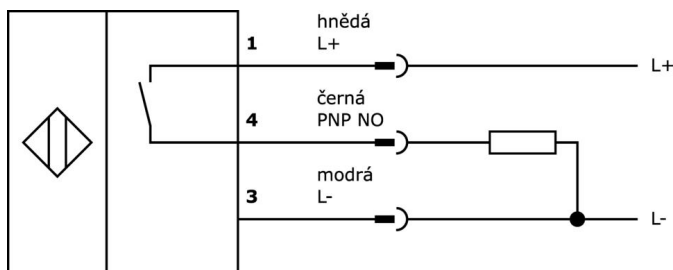
Klasifikace

ETIM 8	EC002714 Indukční bezdotykový spínač
--------	--------------------------------------

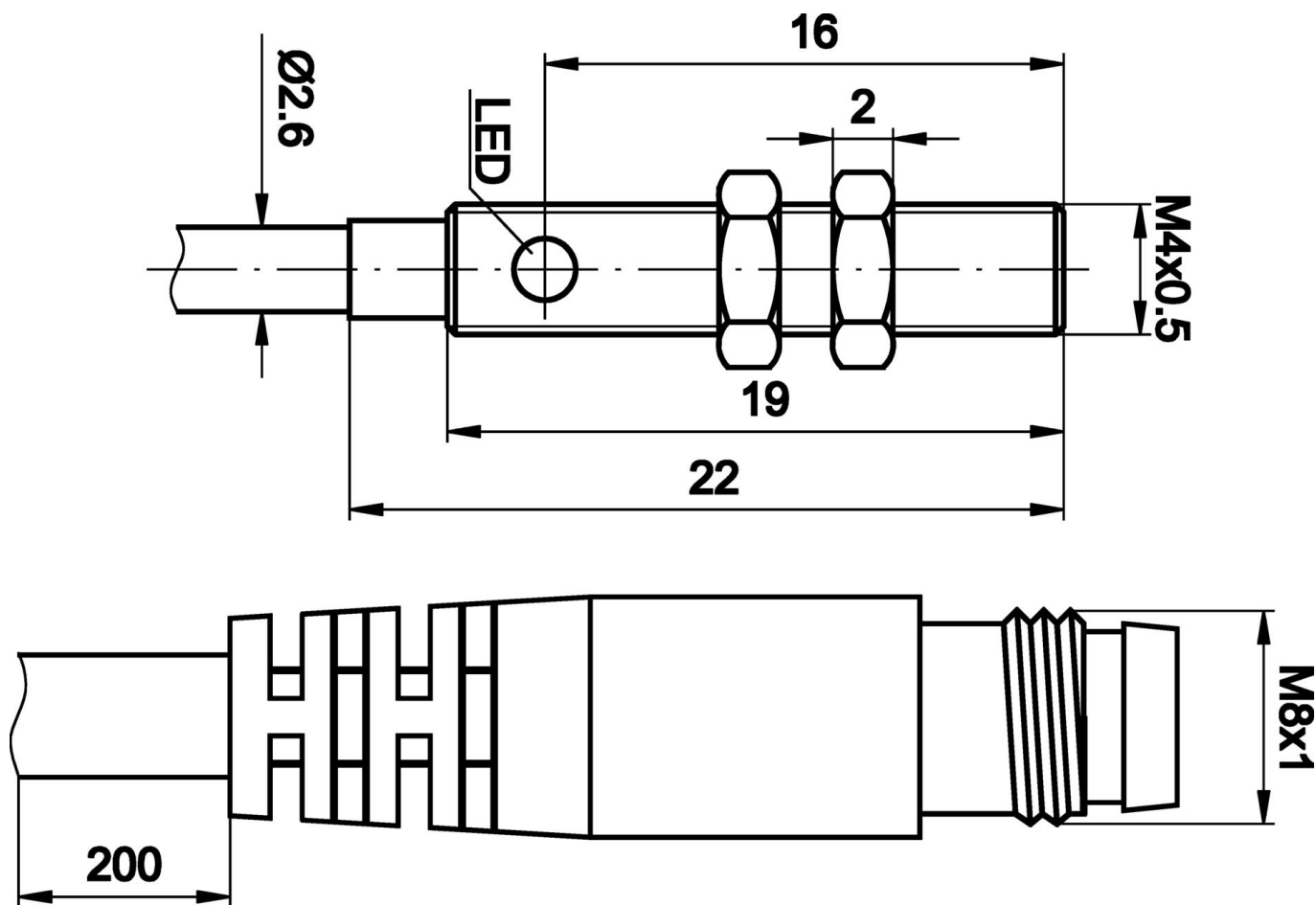
Další

Skupina produktů IPF	201 Indukční senzory (Plus / Superplus)
Rozměry balení	210 x 185 x 10 mm
Hrubá váha	18 g
Číslo zboží	85365019
WEEE číslo	40951076
V souladu s REACH	Ano
V souladu s RoHS	Ano

Přípojka



Rozměrový výkres



Výňatek z programu příslušenství

VK003070



Kabelový konektor, zahnutý, Vhodné pro montáž svépomocí, Pájecí přívod, Ø3,5-5mm, 4A, 60V, -40-85°C, M8 Samice (zdířka) 3pólový, IP67, Mosaz

VK003074



Kabelový konektor, přímý, Vhodné pro montáž svépomocí, Pájecí přívod, Ø3,5-5mm, 4A, 60V, -40-85°C, M8 Samice (zdířka) 3pólový, IP67, Mosaz

NG400501



Stejnoseměrný napájecí zdroj, 1-fázový, 125x114x40mm, 24-28V, 5A, 90-264V AC 50Hz, 90-264V AC 60Hz, 127-370V DC, šroubové připojení, IP20, hliníkový, stabilizovaný, pulzní výstupní napětí

AY000141



Plastová ochranná hadice, Ø17mm, Vnitřní průměr 10mm, -40-250°C, Skleněné vlákno se silikonovým kaučukem, Krátkodobá odolnost vůči odstříkům při sváření 1200°C, Pevnost v tahu 400N, flexibilní, Zpomalující hoření, Metrové zboží

VY000005



IO-Link master, 41x24x67mm, IO-Link, M12, S USB rozhraním

VK000038



Adaptace, M8 Samice (zdířka) 3pólový přímý, M8 Samec (zástrčka) 4pólový přímý, 24V, -25-85°C, IP67, Oleje a chladicí maziva, Oblast sváření

VK000036



Adaptace, M8 Samice (zdířka) 3pólový přímý, M12 Samec (zástrčka) 3pólový přímý, 24V, -25-85°C, IP67, Oleje a chladicí maziva, Oblast sváření

VY000004



Napájení stejnosměrným proudem, Snímač Tester, 120x26x72mm, 18, 0,04A, Spoj pružinového (proti)tahu 4pólový, IP20, Plast

AV000142



Příslušenství Kabelový konektor, Upevňovací svěrka, 8,5mm, PPO, Jednotka balení 5, Příslušenství pro Kabelový konektor/zástrčka M8

Další příslušenství najdete na našich domovských stránkách



Montáž

Montáž / instalaci smí provádět pouze kvalifikovaný elektrikář!



Likvidace

Číslo WEEE podle § 6 odst. 3 ElektroG: 40951076

Bezpečnostní pokyny

/ Před uvedením do provozu prosím zkontrolujte, zda byly dodrženy veškeré bezpečnostní pokyny, které jsou případně uvedené v dokumentaci výrobku.

/ Nikdy nepoužívejte tato zařízení v aplikacích, kde bezpečnost osob závisí na jejich funkčnosti.

/ Software, ovladače a soubory IODD potřebné k provozu zařízení si můžete stáhnout bezplatně na naší domovské stránce: www.ipf-electronic.de/cz