

## IB040176

### Induktive Sensoren • Erhöhter Schaltabstand

Sensor Induktiv, M4x0,5 22lang, bündig, Sn: 1, 10-30V DC, PNP NO, IO-Link, M8-Kabelstecker 3polig 0,15m, IP67, V2A

Inklusive Mutter, Zahnscheibe



Induktive Näherungsschalter sind berührungslos arbeitende Sensoren. Sie erfassen sämtliche leitfähige Metalle, unabhängig davon, ob sie sich bewegen oder nicht. Der erreichbare Schaltabstand der Geräte ist dabei vom Objektmaterial und dessen Abmessungen abhängig. Die vibrationsunempfindlichen Sensoren können seitlich oder frontal angefahren werden. Induktive Näherungsschalter werden zur Anwesenheitsabfrage (z.B. Waregutträger), Positionierung (z.B. Ofenklappen), Zählung (z.B. Muttern / Schrauben), Drehzahlabfrage (z.B. an Zahnrädern), an Fördersystemen (z.B. Schlauchzuführungen) oder Abstandsmessungen (z.B. Einpresskontrolle) von metallischen Objekten eingesetzt.

#### Elektrische Eigenschaften

Anzeige	LED-Anzeige
Ausführung der Schaltfunktion	Schließer (NO)
Ausführung des elektrischen Anschlusses	Kabelstecker M8
Ausführung des Schaltausgangs	PNP
Bemessungsschaltstrom	100 mA
Relative Hysterese	10 %
Korrekturfaktor (Alu)	0,5
Korrekturfaktor (Cu)	0,45
Korrekturfaktor (Ms)	0,6
Korrekturfaktor (St37)	1
Korrekturfaktor (VA)	0,8
Kurzschlussfest	Ja
Leerlaufstrom	10 mA
Polzahl	3
Relative Wiederholgenauigkeit	2 %
Schaltabstand	1 mm
Schaltfrequenz	3000 Hz
Spannungsabfall	2 V
Verpolungssicher	Ja
Unterstützte Kommunikationsschnittstelle	IO-Link
Betriebsspannung (DC)	10 - 30 V

**Mechanische Eigenschaften**

Leiterquerschnitt	0,055 mm <sup>2</sup>
Ausrichtung der Kabeleinführung	axial
Bauform	Zylinder, Gewinde
Durchmesser	4 mm
Gewindelänge	16 mm
Gewindesteigung	0,5 mm
Kabellänge	0,15 m
Kabelzuführung	axial
Länge	22 mm
Maximales Anzugsmoment	0,8 Nm
Mechanische Einbaubedingung für Sensor	bündig
Schutzart (IP)	IP67
Werkstoff der aktiven Fläche	Kunststoff (PET)
Werkstoff des Gehäuses	Edelstahl (V2A)
Gewindemaß	M4
Umgebungstemperatur	-25 - 70 °C

**Sonstige Eigenschaften**

IO-Link-Version	V1.0.1
Referenzmedium / Objekt	Normmessplatte FE360 4x4x1mm

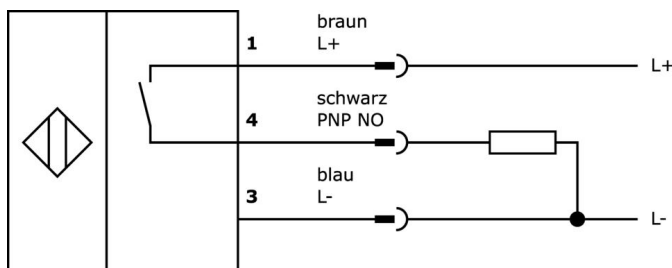
**Klassifizierung**

ETIM 8	EC002714 Induktiver Näherungsschalter
--------	---------------------------------------

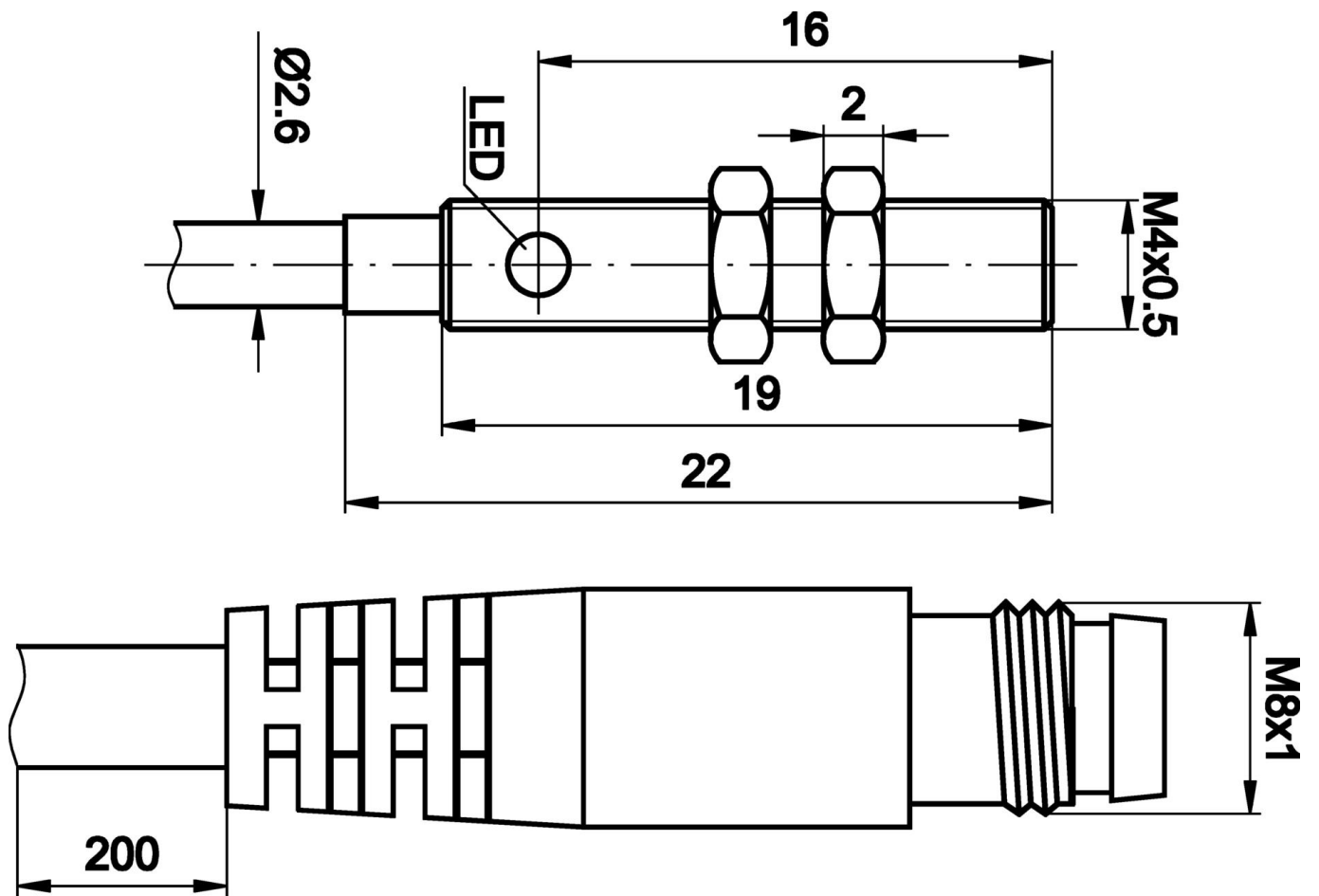
**Weiteres**

IPF Produktgruppe	201 Induktive Sensoren (Plus / Superplus)
Verpackungsmaße	210 x 185 x 10 mm
Bruttogewicht	18 g
Zolltarifnummer	85365019
WEEE-Nummer	40951076
REACH-konform	Ja
RoHS konform	Ja

**Anschlussbild**



Massbild



**Auszug Zubehörprogramm**

**VK003070**



Kabeldose, abgewinkelt, Selbstkonfektionierbar, Lötanschluss, Ø3,5-5mm, 4A, 60V, -40-85°C, M8 Dose 3polig, IP67, Messing

**VK003074**



Kabeldose, gerade, Selbstkonfektionierbar, Lötanschluss, Ø3,5-5mm, 4A, 60V, -40-85°C, M8 Dose 3polig, IP67, Messing

**NG400501**



Gleichstromversorgung, 1-phasig, 125x114x40mm, 24-28V, 5A, 90-264V AC 50Hz, 90-264V AC 60Hz, 127-370V DC, Schraubanschluss, IP20, Aluminium, Stabilisiert, Ausgangsspannung getaktet

**AY000141**



Kunststoff-Schutzschlauch, Ø17mm, Innendurchmesser 10mm, -40-250°C, Glasfaser mit Silikonkautschuk, Kurzzeitige Beständigkeit gegen Schweißspritzer 1200°C, Zugfestigkeit 400N, flexibel, Flammhemmend, Meterware

**VY000005**



IO-Link Master, 41x24x67mm, IO-Link, M12, Mit USB-Schnittstelle

**VK000038**



Adaptierung, M8 Dose 3polig gerade, M8 Stecker 4polig gerade, 24V, -25-85°C, IP67, Öle und Kühlschmiermittel, Schweißbereich

**VK000036**



Adaptierung, M8 Dose 3polig gerade, M12 Stecker 3polig gerade, 24V, -25-85°C, IP67, Öle und Kühlschmiermittel, Schweißbereich

**VY000004**



Gleichstromversorgung, Sensor Tester, 120x26x72mm, 18V, 0,04A, Federzuganschluss 4polig, IP20, Kunststoff

**AV000142**



Zubehör Kabeldose, Befestigungsclip, 8,5mm, PPO, Verpackungseinheit 5, Zubehör für Kabeldose/-stecker M8

Weiteres Zubehör finden Sie auf unserer Homepage



**Einbau**

Einbau / Installation darf nur durch eine Elektrofachkraft erfolgen!



**Entsorgung**

WEEE-Nummer gemäß § 6 Abs. 3 ElektroG: 40951076

**Sicherheitshinweise**

/ Bitte vergewissern Sie sich vor Inbetriebnahme, dass alle ggf. in der Produktdokumentation aufgeführten Sicherheitshinweise beachtet wurden.

/ Bei direkter Auswirkung auf die Personensicherheit ist die Anwendung dieser Produkte untersagt.

/ Die zum Betrieb Ihres Gerätes ggf. erforderliche Software, Treiber oder IO-Dateien können Sie kostenlos auf unserer Homepage herunterladen: [www.ipf.de](http://www.ipf.de)