

IB040176

Sensores inductivos • Distancia de conmutación aumentada

Detector inductivo, M4x0,5 22long, rasante, Sn: 1, 10-30V CC, PNP NA, IO-Link, conector de cable M8 de 3 polos 0,15m, IP67, V2A

Inclusive Tuerca, Arandela dentada



Los interruptores de proximidad inductivos son sensores que operan sin contacto. Detectan toda clase de metales conductores, independientemente de que se muevan o no. La distancia de conmutación alcanzable de los equipos depende del material del objeto y de sus dimensiones. Los sensores resistentes a las vibraciones se pueden acercar lateral o frontalmente. Los interruptores de proximidad inductivos se emplean para la consulta de presencia (p. ej. soporte de mercancías), el posicionamiento (p. ej. tapas de horno), el contaje (p. ej. tuercas/tornillos), la consulta de velocidad (p. ej. en ruedas dentadas), en sistemas de transporte (p. ej. entrada de tubos flexibles) o mediciones de la distancia (p. ej. control de inserción a presión) de objetos metálicos.

Datos eléctricos

Pantalla	pantalla LED
Ejecución de la función de conmutación	Contacto NA
Versión de la conexión eléctrica	Conector de cable M8
Versión de la salida de conmutación	PNP
Corriente de conmutación asignada	100 mA
Histéresis relativa	10 %
Factor de corrección (Alu)	0,5
Factor de corrección (Cu)	0,45
Factor de corrección (MS)	0,6
Factor de corrección (St37)	1
Factor de corrección (VA)	0,8
A prueba de cortocircuitos	Sí
Corriente en vacío	10 mA
Número de polos	3
Repetibilidad relativa	2 %
Distancia de conmutación	1 mm
Frecuencia de conmutación	3000 Hz
Caída de tensión	2 V
Con protección contra la inversión de polaridad	Sí
Interfaz de comunicación admitida	IO-Link
Tensión de servicio (CC)	10 - 30 V

Datos mecánicos

Sección del conductor	0,055 mm ²
Alineación de la entrada de cable	axial
Diseño	Cilindro, rosca
Diámetro	4 mm
Longitud de rosca	16 mm
Paso de rosca	0,5 mm
Longitud de cable	0,15 m
Paso de cables	axial
Longitud	22 mm
Máximo par de apriete	0,8 Nm
Condición de montaje mecánico para sensor	enrasado
Grado de protección (IP)	IP67
Material de la superficie activa del sensor	Plástico (PET)
Material de la carcasa	Acero inoxidable (V2A)
Dimensión de la rosca	M4
Temperatura ambiente	-25 - 70 °C

Otros datos

Versión IO-Link	V1.0.1
Medio / objeto de referencia	placa de medición estándar FE360 4x4x1mm

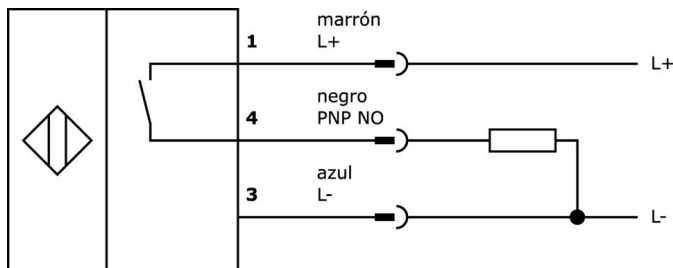
Clasificación

ETIM 8	EC002714 Interruptor de proximidad inductivo
--------	--

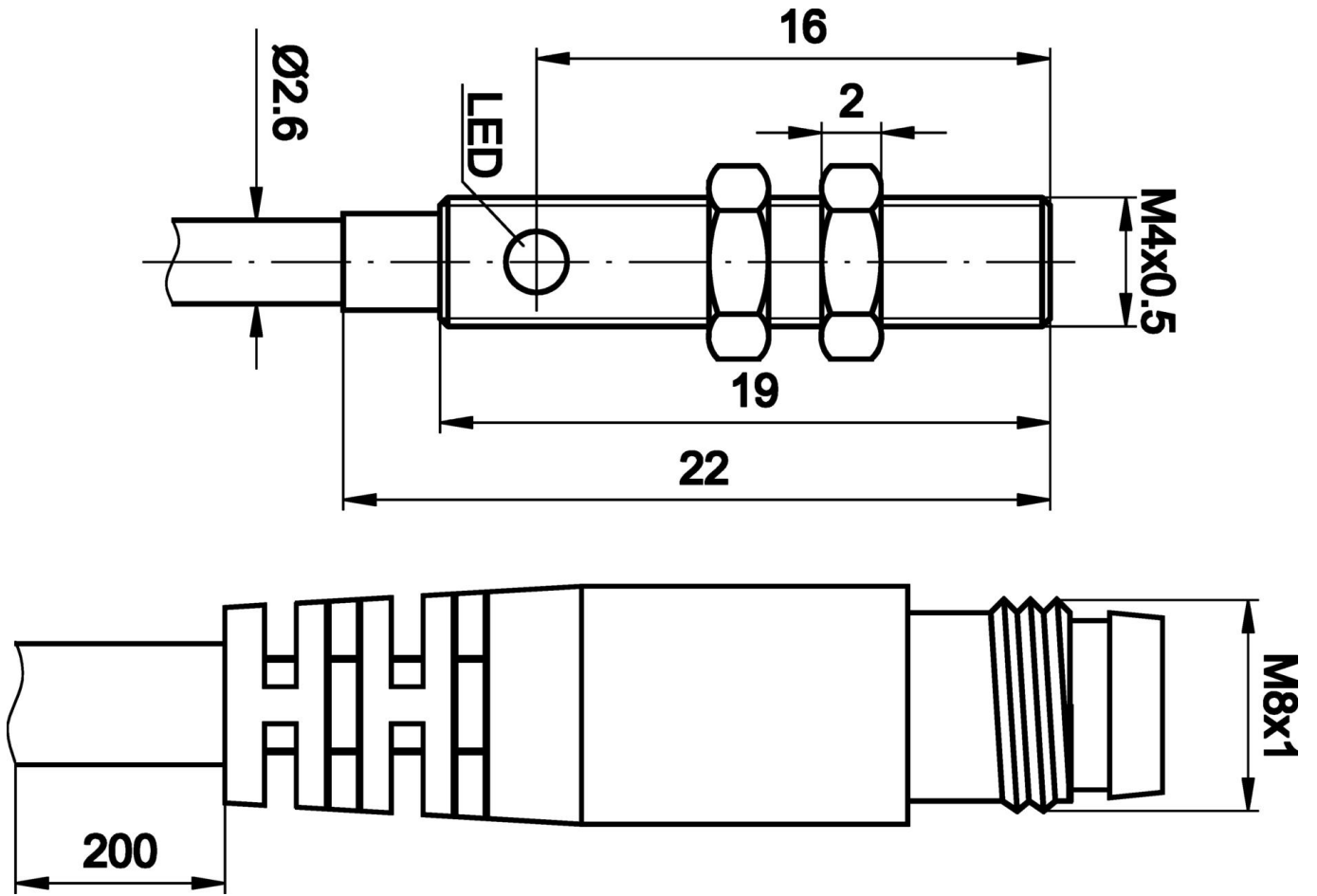
Más

Grupo de productos ipf	201 Sensores inductivos (Plus/Superplus)
dimensiones de embalaje	210 x 185 x 10 mm
Peso bruto	18 g
Código arancelario	85365019
WEEE número	40951076
Conforme a REACH	Sí
Conforme a RoHS	Sí

Conexión



Dibujo acotado



Extracto del programa de accesorios

VK003070



caja de conexiones, acodado, autocofeccionable, conexión soldada, Ø3,5-5mm, 4a, 60v, -40-85°C, m8 hembra 3polos, ip67, latón

VK003074



caja de conexiones, recto, autocofeccionable, conexión soldada, Ø3,5-5mm, 4a, 60v, -40-85°C, m8 hembra 3polos, ip67, latón

NG400501



Fuente de alimentación de CC, monofásica, 125x114x40 mm, 24-28 V, 5 A, 90-264 V CA 50 Hz, 90-264 V CA 60 Hz, 127-370 V CC, conexión por tornillo, IP20, aluminio, estabilizada, tensión de salida sincronizada

AY000141



tubo de protección de plástico, Ø17mm, diámetro interno 10mm, -40-250°C, fibra óptica con caucho de silicona, resistencia breve contra salpicaduras de soldadura 1200°C, resistencia a la tracción 400n, flexible, antiinflamante, a metros

VY000005



Maestro IO-Link, 41x24x67mm, io-link, M12, Con interfaz USB

VK000038



adaptación, m8 hembra 3polos recto, m8 conector macho 4polos recto, 24v, -25-85°C, ip67, aceites y lubricantes refrigerantes, área de soldadura

VK000036



adaptación, m8 hembra 3polos recto, m12 conector macho 3polos recto, 24v, -25-85°C, ip67, aceites y lubricantes refrigerantes, área de soldadura

VY000004



alimentación de corriente continua, sensor tester, 120x26x72mm, 18V, 0,04a, conexión por resorte 4polos, ip20, plástico

AV000142



accesorios caja de conexiones, clip de fijación, 8,5mm, ppo, unidad de embalaje 5, accesorios para conector/caja de conexiones m8

Encontrará más accesorios en nuestra página web



Montaje

El montaje/la instalación solo debe ser llevado a cabo por electricistas cualificados.



Eliminación de residuos

Número WEEE según § 6 párrafo 3 ElektroG: 40951076

Indicaciones de seguridad

/ Antes de la puesta en marcha, asegúrese de que se han respetado todas las indicaciones de seguridad indicadas en la documentación del producto.

/ El uso de estos productos está prohibido si tienen un efecto directo en la seguridad de las personas.

/ Cualquier software, controladores o archivos IODD que puedan ser necesarios para operar su dispositivo pueden ser descargados gratuitamente desde nuestra página web: www.ipf-electronic.de/es