

IB040176

Capteurs inductifs • Augmentation de la distance de commutation

Détecteur inductif, M4x0,5 22long, affleurant, Sn : 1, 10-30V DC, PNP NO, IO-Link, connecteur de câble M8 à 3 points 0,15m, IP67, V2A

Y compris Mère, Rondelle à dents



Les détecteurs de proximité inductifs sont des capteurs qui fonctionnent sans contact. Ils détectent tous les métaux conducteurs, qu'ils soient en mouvement ou non. La distance de détection que les appareils peuvent atteindre dépend du matériau de l'objet et de ses dimensions. Les capteurs insensibles aux vibrations peuvent être approchés latéralement ou frontalement. Les détecteurs de proximité inductifs sont utilisés pour détecter la présence (p. ex. supports de marchandises), le positionnement (p. ex. trappes de four), le comptage (p. ex. écrous / vis), la détection de la vitesse de rotation (p. ex. sur des roues dentées), sur des systèmes de convoyage (p. ex. alimentations en tuyaux) ou pour mesurer la distance (p. ex. contrôle d'emmanchement) d'objets métalliques.

Caractéristiques électriques

Annonce	Indicateur LED
Exécution de la fonction de commutation	Contact à fermeture (NO)
Exécution du raccordement électrique	Connecteur de câble M8
Version de la sortie de commutation	PNP
Courant de coupure assigné	100 mA
Hystérésis relative	10 %
Facteur de correction (Alu)	0,5
Facteur de correction (Cu)	0,45
Facteur de correction (Ms)	0,6
Facteur de correction (St37)	1
Facteur de correction (VA)	0,8
Résistant aux courts-circuits	Oui
Courant à vide	10 mA
Nombre de pôles	3
Répétabilité relative	2 %
Distance de commutation	1 mm
Fréquence de commutation	3000 Hz
Chute de tension	2 V
Protégé contre l'inversion de polarité	Oui
Interface de communication prise en charge	IO-Link
Tension de fonctionnement (DC)	10 - 30 V

Propriétés mécaniques

Section de conducteur	0,055 mm ² de surface
Orientation de l'entrée de câble	axiale
Forme de construction	Cylindre, filetage
Diamètre	4 mm
Longueur du filetage	16 mm
Pas de vis	0,5 mm
Longueur du câble	0,15 m
Entrée de câble	axiale
Longueur	22 mm
Couple de serrage maximal	0,8 Nm
Condition de montage mécanique pour le capteur	à fleur de peau
Indice de protection (IP)	IP67
Matériau de la surface active du capteur	Plastique (PET)
Matériau du boîtier	acier inoxydable (V2A)
Dimension du filetage	M4
Température ambiante	-25 - 70 °C

Autres caractéristiques

Version IO-Link	V1.0.1
Milieu de référence / objet	Plaque de mesure normalisée FE360 4x4x1mm

Classification

ETIM 8	EC002714 Détecteur de proximité inductif
--------	--

Autre

Groupe de produits IPF	201 Capteurs inductifs (Plus / Superplus)
Dimensions de l'emballage	210 x 185 x 10 mm
Poids brut	18 g
Numéro de tarif douanier	85365019
Numéro WEEE	40951076
Conforme à REACH	Oui
Conforme à la directive RoHS	Oui

Schéma de connexion

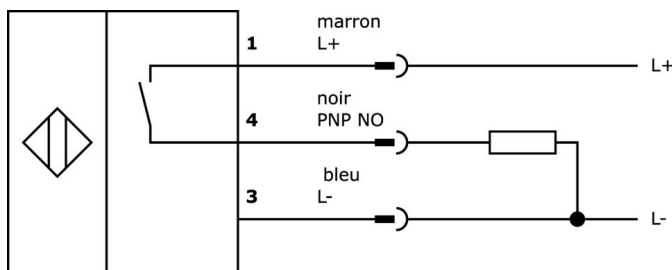
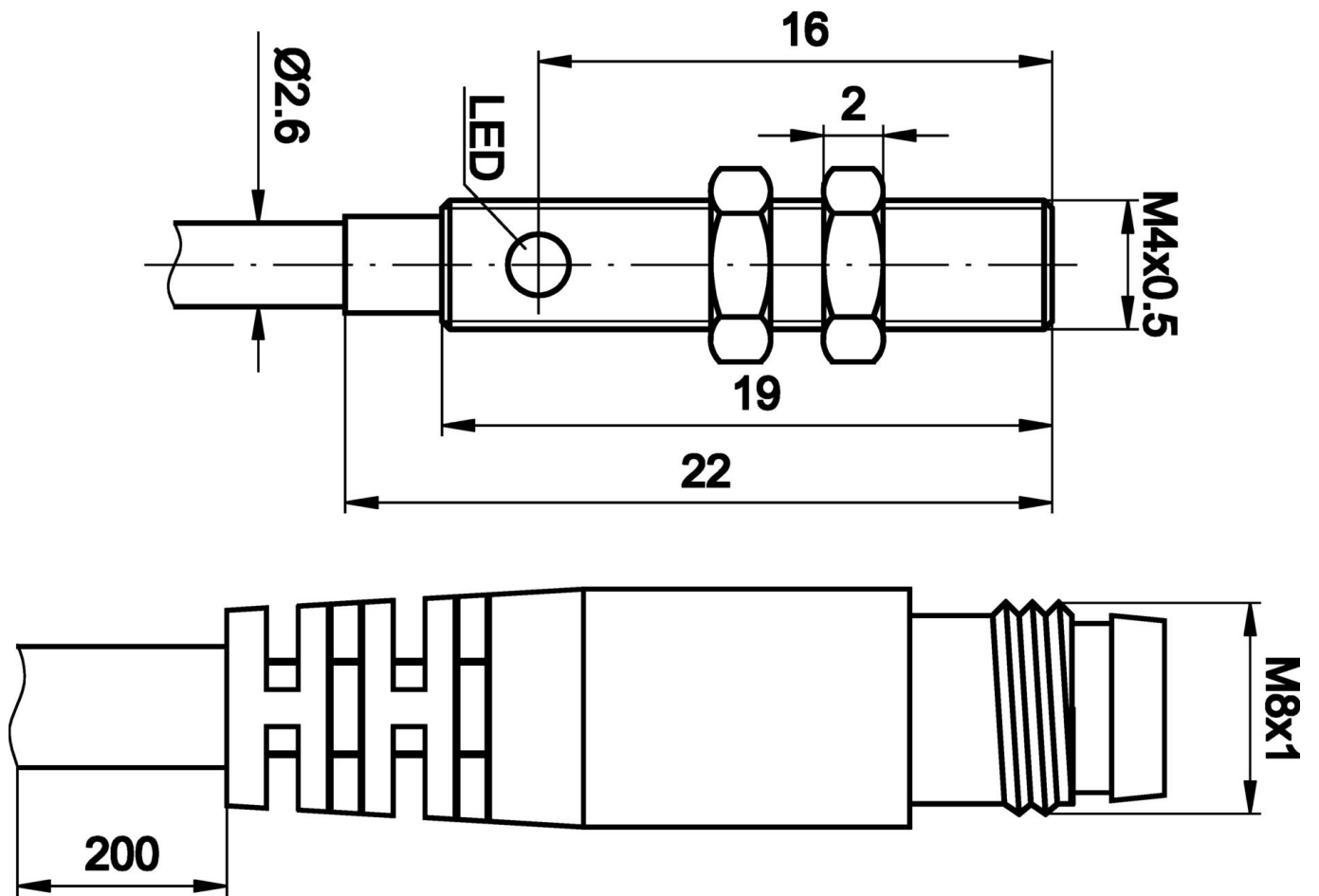


Schéma d'encombrement



Extrait de la gamme d'accessoires

VK003070



Prise de câble, coudée, à confectionner soi-même, connexion soudée, Ø3,5-5mm, 4A, 60V, -40-85°C, prise M8 à 3 pôles, IP67, laiton

VK003074



Prise de câble, droite, à confectionner soi-même, connexion soudée, Ø3,5-5mm, 4A, 60V, -40-85°C, prise M8 à 3 pôles, IP67, laiton

NG400501



Alimentation en courant continu, monophasée, 125x114x40mm, 24-28V, 5A, 90-264V AC 50Hz, 90-264V AC 60Hz, 127-370V DC, borne à vis, IP20, aluminium, stabilisé, tension de sortie cadencée

AY000141



Gaine de protection en plastique, Ø17mm, diamètre intérieur 10mm, -40-250°C, fibre de verre avec caoutchouc silicone, résistance à court terme aux projections de soudure 1200°C, résistance à la traction 400N, flexible, ignifugée, au mètre

VY000005



IO-Link Master, 41x24x67mm, IO-Link, M12, Avec interface USB

VK000038



Adaptation, prise M8 3 pôles droit, prise M8 4 pôles droit, 24V, -25-85°C, IP67, huiles et liquides de refroidissement, zone de soudure

VK000036



Adaptation, prise M8 3 pôles droit, prise M12 3 pôles droit, 24V, -25-85°C, IP67, huiles et liquides de refroidissement, zone de soudure

VY000004



Alimentation en courant continu, testeur de capteurs, 120x26x72mm, 18V, 0,04A, raccordement à ressort 4 pôles, IP20, plastique

AV000142



Accessoires pour prise de câble, clip de fixation, 8,5mm, PPO, unité d'emballage 5, accessoires pour prise/fiche de câble M8

Vous trouverez d'autres accessoires sur notre site Internet



Montage

Le montage / l'installation ne doit être effectué que par un électricien spécialisé !



Élimination

Numéro WEEE selon § 6 alinéa 3 ElektroG : 40951076

Consignes de sécurité

/ Avant la mise en service, veuillez vous assurer que toutes les consignes de sécurité figurant éventuellement dans la documentation du produit ont été respectées.

/ En cas d'impact direct sur la sécurité des personnes, l'utilisation de ces produits est interdite.

/ Les logiciels, pilotes ou fichiers IODD éventuellement nécessaires au fonctionnement de votre appareil peuvent être téléchargés gratuitement sur notre site Internet : www.ipf.de