

## IB040176

### Sensores indutivos • Aumento da distância de comutação

Sensor indutivo, M4x0,5 22long, embutido, Sn: 1, 10-30V DC, PNP NO, IO-Link, ficha de cabo M8 de 3 pinos 0,15m, IP67, V2A

incluindo Mãe, Arruela de pressão dentada



Os sensores de proximidade indutivos são sensores sem contacto. Detectam todos os metais condutores, independentemente de se moverem ou não. A gama de detecção alcançável dos dispositivos depende do material do objecto e das suas dimensões. Os sensores resistentes à vibração podem ser abordados lateralmente ou frontalmente. Os sensores de proximidade indutivos são utilizados para a detecção de presença (por exemplo, transportadores de mercadorias), posicionamento (por exemplo, amortecedores), contagem (por exemplo, porcas/parafusos), detecção de velocidade (por exemplo, para rodas dentadas), em sistemas de transporte (por exemplo, alimentação de mangueiras) ou medições de distância (por exemplo, verificação de prensagem) de objectos metálicos.

#### Características eléctricas

Ecrã	Ecrã LED
Execução da função de comutação	Contacto normalmente aberto (NA)
Concepção da ligação eléctrica	Ficha de cabo M8
Versão de saída de comutação	PNP
Corrente nominal de comutação	100 mA
Histerese relativa	10 %
Factor de correcção (alumínio)	0,5
Factor de correcção (Cu)	0,45
Factor de correcção (Ms)	0,6
Factor de correcção (St37)	1
Factor de correcção (VA)	0,8
À prova de curto-circuito	Sim
Corrente em vazio	10 mA
Número de postes	3
Repetibilidade relativa	2 %
Distância de comutação	1 mm
Frequência de comutação	3000 Hz
Queda de tensão	2 V
Protecção contra polaridade inversa	Sim
Interface de comunicação suportada	IO-Link
Tensão de funcionamento (DC)	10 - 30 V

**Características mecânicas**

Secção transversal do condutor	0,055 mm <sup>2</sup>
Alinhamento da entrada do cabo	axial
Tipo	Cilindro, rosca
Diâmetro	4 mm
Comprimento da rosca	16 mm
Passo de linha	0,5 mm
Comprimento do cabo	0,15 m
Alimentação do cabo	axial
Comprimento	22 mm
Binário de aperto máximo	0,8 Nm
Condições de instalação mecânica do sensor	descarga
Classe de protecção (IP)	IP67
Material da superfície activa do sensor	Plástico (PET)
Material do invólucro	Aço inoxidável (V2A)
Dimensão da rosca	M4
Temperatura ambiente	-25 - 70 °C

**Outras características**

Versão IO-Link	V1.0.1
Meio de referência / objecto	Placa de medição standard FE360 4x4x1mm

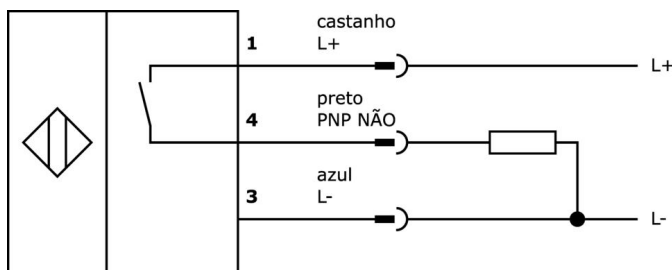
**Classificação**

ETIM 8	EC002714 Interruptor de proximidade indutivo
--------	--

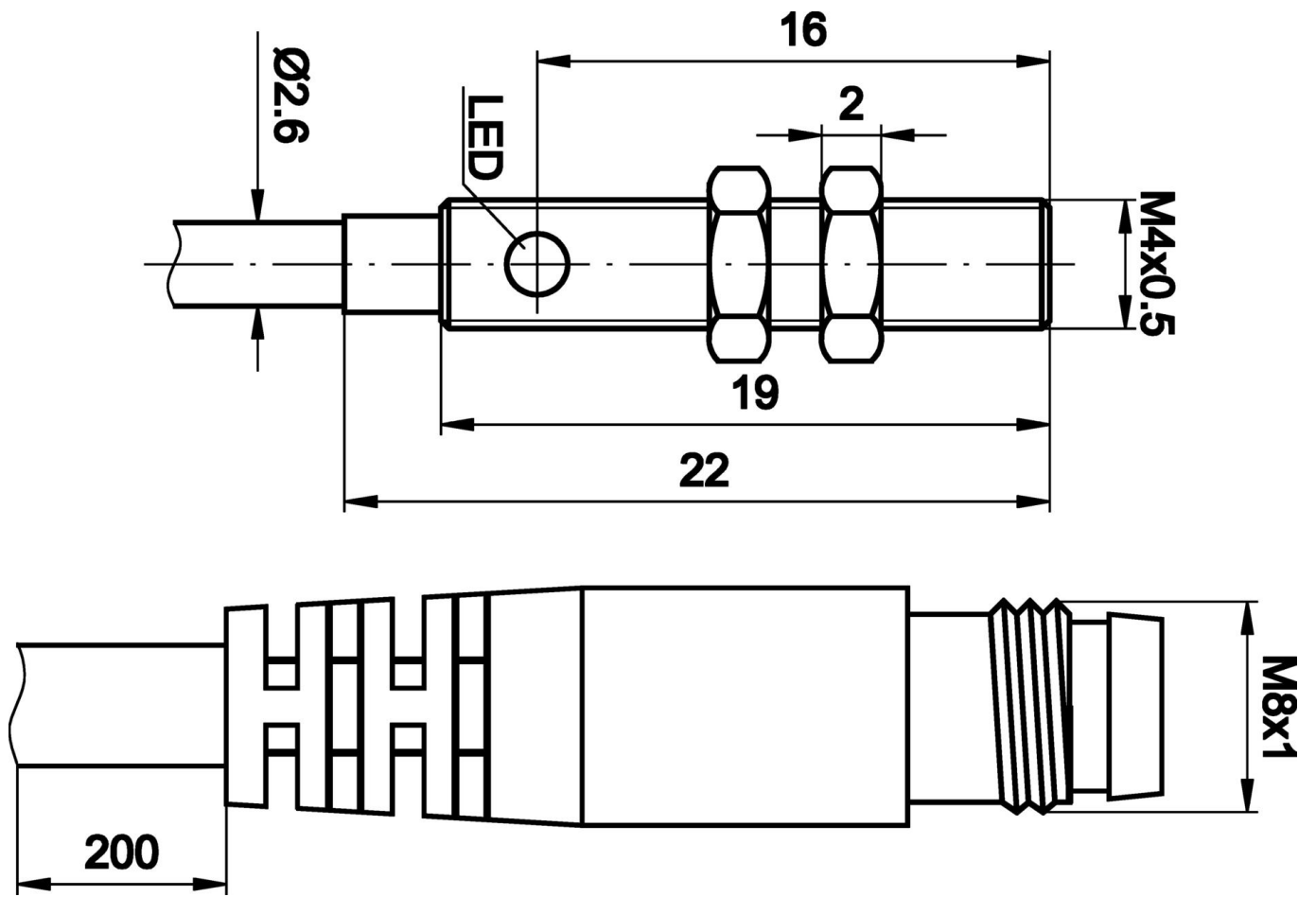
**Mais**

Grupo de produtos IPF	201 sensores indutivos (plus / super plus)
dimensões da embalagem	210 x 185 x 10 mm
Peso bruto	18 g
Número da pauta aduaneira	85365019
Número WEEE	40951076
Em conformidade com o REACH	Sim
Conformidade com RoHS	Sim

**Ligação**



Desenho dimensional



**Programa de acessórios de extracção**

**VK003070**



Tomada de cabo, Angular, Adequado para auto-montagem, Ligação de soldadura, Ø3,5-5mm, 4A, 60V, -40-85°C, M8 Fêmea (tomada) 3 pinos, IP67, Latão

**VK003074**



Tomada de cabo, recta, adequada para auto-montagem, ligação de soldadura, Ø3,5-5mm, 4A, 60V, -40-85°C, M8 fêmea (tomada) 3 pinos, IP67, latão

**NG400501**



Fonte de alimentação CC, monofásica, 125x114x40mm, 24-28V, 5A, 90-264V CA 50Hz, 90-264V CA 60Hz, 127-370V CC, ligação de parafuso, IP20, alumínio, estabilizada, tensão de saída temporizada

**AY000141**



Bainha de plástico, Ø17mm, Diâmetro interior 10mm, -40-250°C, Fibra de vidro com borracha de silicone, Resistência a curto prazo a salpicos de soldadura 1200°C, Resistência à tracção 400N, Flexível, Retardador de chama, Bom para o quintal

**VY000005**



Mestre IO-Link, 41x24x67mm, IO-Link, M12, Com interface USB

**VK000038**



Adaptação, M8 fêmea (tomada) 3 pinos rectos, M8 macho (conector) 4 pinos rectos, 24V, -25-85°C, IP67, Óleo e lubrificantes de arrefecimento, Zona de soldadura

**VK000036**



Adaptação, M8 fêmea (tomada) 3 pinos rectos, M12 macho (conector) 3 pinos rectos, 24V, -25-85°C, IP67, Óleo e lubrificantes de arrefecimento, Zona de soldadura

**VY000004**



Fonte de alimentação DC, testador de sensores, 120x26x72mm, 18, 0.04A, ligação com grampo de mola 4pin, IP20, Plástico

**AV000142**



acessórios tomada de cabo, clip de montagem, 8,5 mm, PPO, Unidade de embalagem 5, Acessórios para tomada de cabo/conector M8

Pode encontrar mais acessórios na nossa página inicial



**Instalação**

A montagem / instalação só pode ser efectuada por um electricista qualificado!



**Eliminação**

Número WEEE de acordo com § 6 para. 3 ElektroG: 40951076

**Avisos de segurança**

- / Antes da primeira utilização, certifique-se de que segue todas as instruções de segurança que possam ser fornecidas nas informações sobre o produto.
- / Nunca utilize estes dispositivos em aplicações em que a segurança de uma pessoa dependa da sua funcionalidade.
- / Qualquer software, controladores ou ficheiros IODD que possam ser necessários para operar o seu dispositivo podem ser descarregados gratuitamente a partir da nossa página inicial: [www.ipf-electronic.com](http://www.ipf-electronic.com)