

IB040176

感应式传感器 • 增加开关距离

感应式传感器，M4x0.5 22 长，齐平，Sn: 1，10-30V DC，PNP NO，IO-Link，M8 电缆插头 3 针 0.15 米，IP67，V2A

包括 坚果, 齿形垫圈



电感式接近开关是无接触传感器。它们检测所有的导电金属，无论它们是否移动。该设备可实现的感应范围取决于物体材料及其尺寸。抗振传感器可以从侧面或正面接近。电感式接近开关可用于存在检测（如货物载体）、定位（如阻尼器）、计数（如螺母/螺栓）、速度检测（如齿轮）、传送系统（如软管输送）或金属物体的距离测量（如压入检查）。

电气特性

显示	LED显示屏
开关功能的类型	常开触点(NO)
电气连接的类型	电缆连接器M8
开关输出的类型	PNP
额定开关电流	100 毫安
相对滞后性	10 %
纠正系数 (铝)	0.5
纠正系数 (铜)	0.45
纠正系数 (黄铜)	0.6
纠正系数 (St37)	1
纠正系数 (不锈钢)。	0.8
短路保护	是
空载电流	10 毫安
引脚数量	3
相对的重复精度	2 %
切换距离	1 mm
开关频率	3000 Hz
电压下降	2 V
反向极性保护	是
支持的通信接口	IO-Link
工作电压 (DC)	10 - 30 V

机械特征

导线截面	0.055 mm ²
对准电缆入口	轴向
设计	圆筒，有螺纹的
直径	4 mm
螺纹长度	16 mm
螺纹间距	0.5 mm
电缆长度	0.15 m
电缆进线	轴向
长度	22 mm
最大紧固扭矩	0.8 牛
传感器的机械安装条件	同花顺
保护程度 (IP)	IP67
传感器的有效区域材料	塑料PET
外壳材料	不锈钢(V2A)
导光板	M4
环境温度	-25 - 70 °C

其他特点

IO-Link版本	V1.0.1
开关触点	标准测量板FE360 4x4x1mm

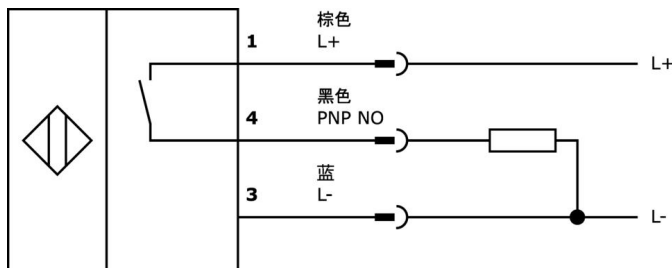
种类

ETIM 8	EC002714 电感式接近开关
--------	------------------

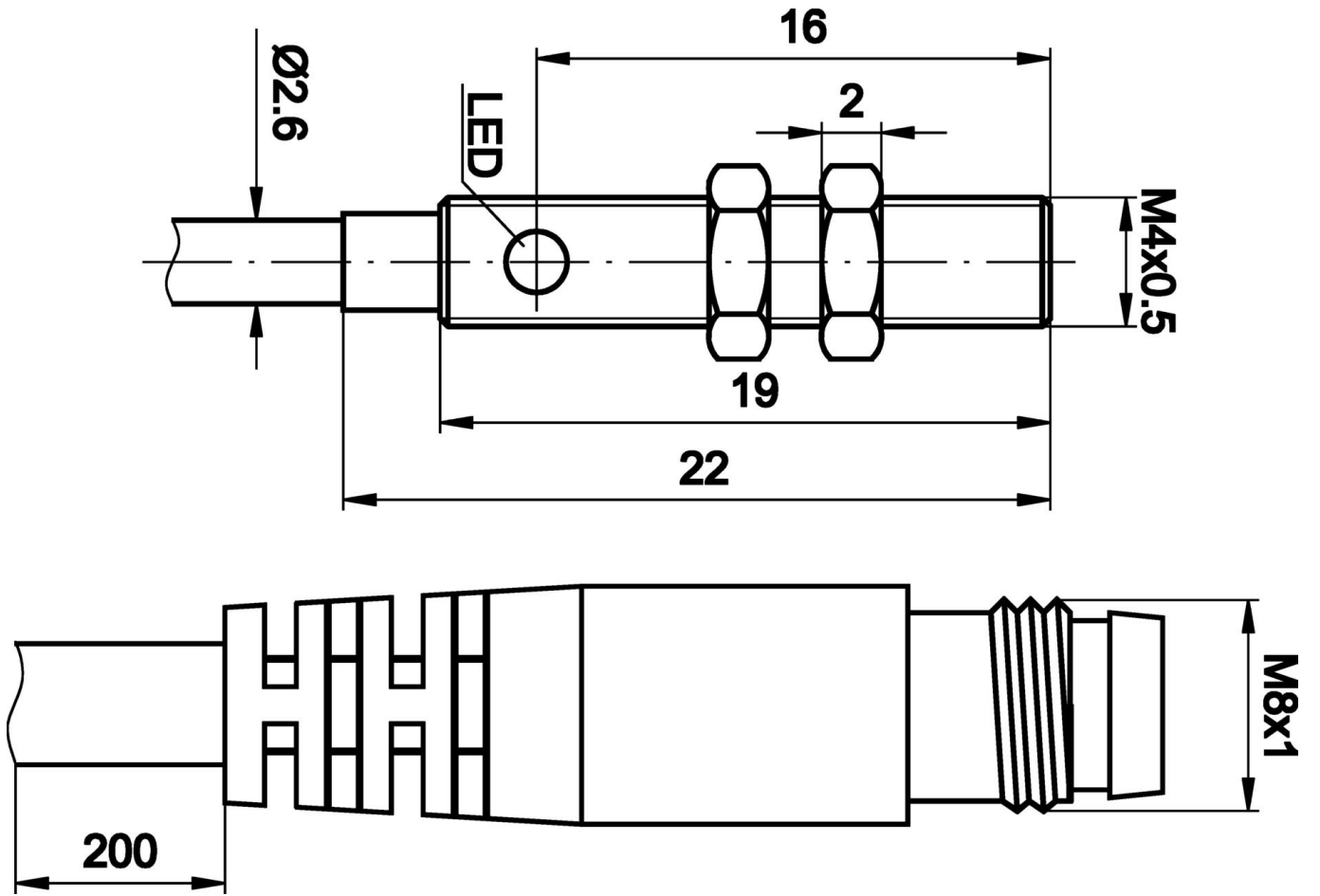
更多

IPF产品组	201个电感式传感器 (加号/超加号)。
包装尺寸	210 x 185 x 10 mm
总重量	18 g
海关税号	85365019
WEEE编号	40951076
适应性强	是
符合RoHS标准	是

连接



尺寸图



摘录配件方案

VK003070



电缆插座, 有角度, 适合自装, 焊接连接, Ø3.5-5mm, 4A, 60V, -40-85°C, M8母 (插座) 3针, IP67, 黄铜

VK003074



电缆插座, 直形, 适合自行组装, 焊接连接, Ø3.5-5mm, 4A, 60V, -40-85°C, M8母 (插座) 3针, IP67, 黄铜

NG400501



直流电源, 单相, 125x114x40mm, 24-28V, 5A, 90-264V AC 50Hz, 90-264V AC 60Hz, 127-370V DC, 螺钉连接, IP20, 铝质, 稳定, 时钟输出电压

AY000141



塑料护套, Ø17mm, 内径10mm, -40-250°C, 玻璃纤维加硅橡胶, 短期抗焊接飞溅1200°C, 抗拉强度400N, 柔性, 阻燃, 码放良好

VY000005



IO-Link主站, 41x24x67mm, IO-Link, M12, 带USB接口

VK000038



适应性, M8母型 (插座) 3针直通, M8公型 (连接器) 4针直通, 24V, -25-85°C, IP67, 油和冷却润滑剂, 焊接区域

VK000036



适应性, M8母型 (插座) 3针直型, M12公型 (连接器) 3针直型, 24V, -25-85°C, IP67, 油和冷却润滑剂, 焊接区域

VY000004



直流电源, 传感器测试仪, 120x26x72mm, 18V, 0.04A, 弹簧夹连接4针, IP20, 塑料。

AV000142



附件 电缆插座, 安装夹, 8.5mm, PPO, 包装单位5, 附件用于电缆插座/连接器M8

您可以在我们的主页上找到更多配件



安装
安装工作只能由合格的电工来完成!



废弃处理
根据第 6 条第 3 款 ElektroG 规定的 WEEE 编号: 40951076

安全警告

- / 在初始操作之前, 请确保遵循产品信息中可能提供的所有安全说明。
- / 切勿在人的安全取决于其功能的应用中使用这些设备。
- / 任何操作设备所需的软件、驱动程序或IODD文件都可以从我们的主页上免费下载: www.ipf-electronic.com。