

IB050106

Indukční senzory • Zvýšená spínací vzdálenost

Snímač Indukční, M5x0,5 25dlouhé, Zalícované, Sn: 1,5, 10-30V DC, PNP Spínací kontakt, IO-Link, Kabely 5m PUR (Polyuretan), IP67, V4A

Včetně Matice, Ozubená podložka



Induktivní bezdotykové spínače jsou bezdotykově pracující snímače. Zachytí všechny vodivé kovy, bez ohledu na to, zda se pohybují, nebo ne. Dosažitelná spínací vzdálenost zařízení závisí na materiálu objektu a jeho rozměrech. Snímače odolné proti vibracím mohou najíždět ze strany nebo zepředu. Induktivní bezdotykové spínače se používají pro snímání přítomnosti (např. nosič zboží), polohování (např. klapky pece), počítání (např. matice / šrouby), snímání rychlosti otáčení (např. ozubená kola), na dopravních systémech (např. hadicové vedení) nebo měření vzdálenosti (např. vstupní tlaková kontrola) kovových předmětů.

Elektrické vlastnosti

Zobrazení	LED displej
Provedení spínací funkce	Spínací kontakt (NO)
Provedení elektrické přípojky	Kabely
Provedení spínacího výstupu	PNP
Jmenovitý spínací proud	200 mA
Hystereze	10 %
Opravný faktor (Alu)	0,4
Opravný faktor (Cu)	0,4
Opravný faktor (Ms)	0,5
Opravný faktor (St37)	1
Opravný faktor (VA)	0,75
Odolné proti zkratům	Ano
Proud naprázdno	10 mA
Relativní přesnost opakování	2 %
Snímací rozsah	1,5 mm
Frekvence spínání	3000 Hz
Pokles napětí	2 V
Chráněné proti přepólování	Ano
Podporované komunikační rozhraní	IO-Link
Provozní napětí (DC)	10 - 30 V

Mechanické vlastnosti

Počet vodičů	3
Průřez vodiče	0,14 mm ²
Směrování kabelového přívodu	axiální
Design	Válec, závit
Průměr	5 mm
Délka závitu	20 mm
Stoupání závitu	0,5 mm
Délka kabelu	5 m
Kabelový přívod	axiální
Délka	25 mm
Max. utahovací moment	1,5 Nm
Mechanická podmínka montáže pro snímač	lícující
Druh krytí (IP)	IP67
Materiál aktivní plochy snímače	Plast (POM)
Materiál krytu	nerozavějící ocel (V2A)
Opláštění kabelu	Plast (PUR)
Rozměr závitu	M5
Okolní teplota	-25 - 70 °C
Průměr vedení	2,6 mm

Ostatní vlastnosti

Verze s IO-Link	V1.0.1
Referenční médium / objekt	Normovaná měřicí deska FE360 5x5x1mm

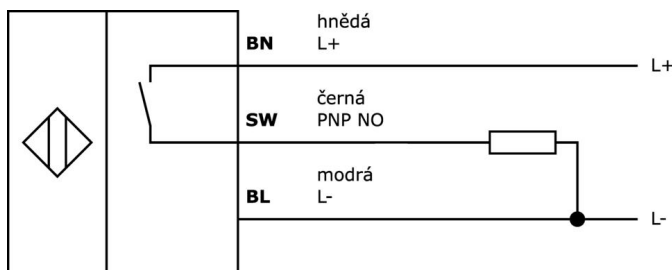
Klasifikace

ETIM 8	EC002714 Indukční bezdotykový spínač
--------	--------------------------------------

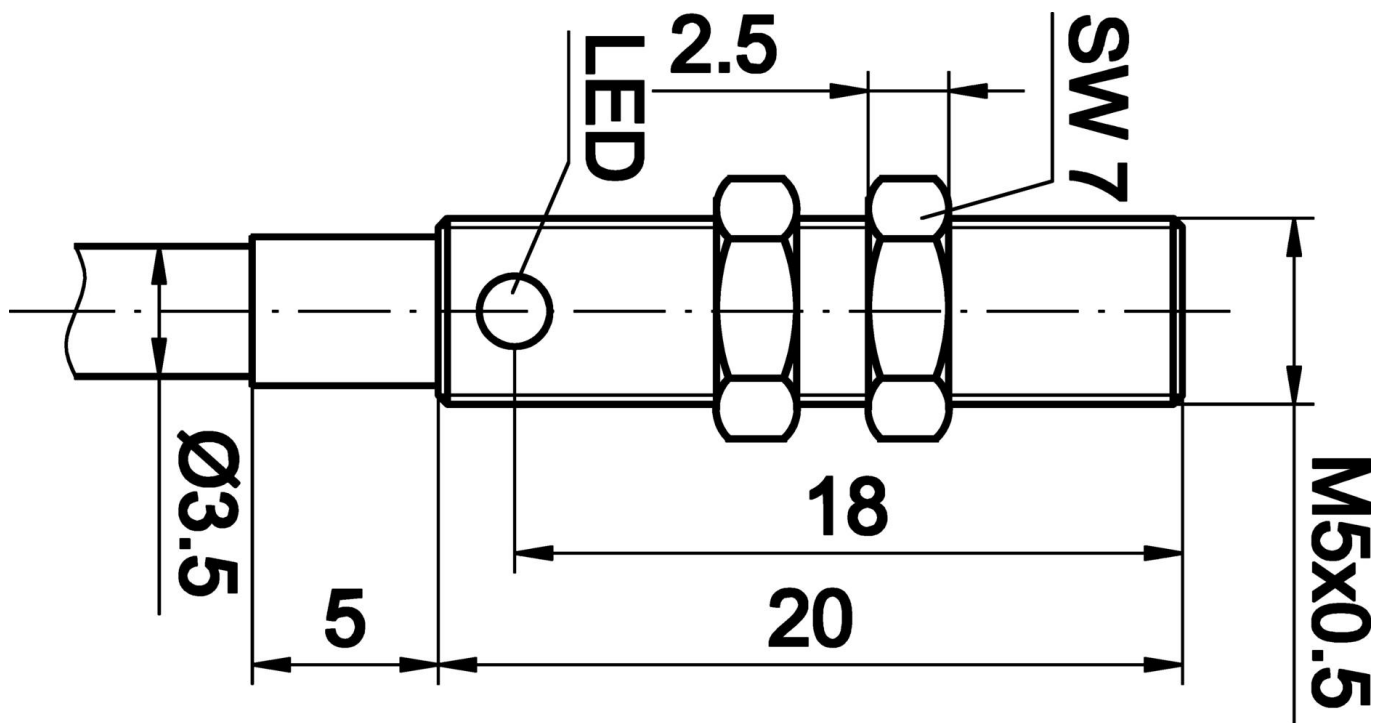
Další

Skupina produktů IPF	201 Indukční senzory (Plus / Superplus)
Rozměry balení	123 x 77 x 25 mm
Hrubá váha	80 g
Číslo zboží	85365019
WEEE číslo	40951076
V souladu s REACH	Ano
V souladu s RoHS	Ano

Přípojka



Rozměrový výkres



Výňatek z programu příslušenství

VL250100



Logický modul, 49x80x26mm, AND, 4odborný, 10-35V DC, Na straně senzoru Sevření, Na straně ovládání Sevření, IP40, Plast

VL250120



Logický modul, 49x80x26mm, OR, 4odborný, 10-35V DC, Na straně senzoru Sevření, Na straně ovládání Sevření, IP40, Plast

VK003026



Zástrčka kabelu, zahnutý, Vhodné pro montáž svěpomocí, Přípojka šroubení, $\text{Ø}3\text{-}6,5\text{mm}$, 4A, 240V, -25-90°C, M12 Samec (zástrčka) 4pólový, IP67, PBT

VK003028



Zástrčka kabelu, přímý, Vhodné pro montáž svěpomocí, Přípojka šroubení, $\text{Ø}3\text{-}6,5\text{mm}$, 4A, 240V, -25-90°C, M12 Samec (zástrčka) 4pólový, IP67, PBT

VK003079



Zástrčka kabelu, přímý, Vhodné pro montáž svěpomocí, Pájecí přívod, $\text{Ø}3,5\text{-}5\text{mm}$, 4A, 30V, -40-85°C, M8 Samec (zástrčka) 4pólový, IP67, Mosaz

VK003179



Zástrčka kabelu, přímý, Vhodné pro montáž svěpomocí, Přípojka šroubení, $\text{Ø}3,5\text{-}5\text{mm}$, 4A, 30V, -40-85°C, M8 Samec (zástrčka) 4pólový, IP67, Mosaz

VY000005



IO-Link master, 41x24x67mm, IO-Link, M12, S USB rozhraním

AY000115



Příslušenství Snímač, Upevňovací sada, Kov, Kulový kloub

AY000162



Příslušenství, magnetické, $\text{Ø}43\text{mm}$, neodým-železo-bór, vnitřní závit M5, guma

Další příslušenství najdete na našich domovských stránkách



Montáž

Montáž / instalaci smí provádět pouze kvalifikovaný elektrikář!



Likvidace

Číslo WEEE podle § 6 odst. 3 ElektroG: 40951076

Bezpečnostní pokyny

- /** Před uvedením do provozu prosím zkontrolujte, zda byly dodrženy veškeré bezpečnostní pokyny, které jsou případně uvedené v dokumentaci výrobku.
- /** Nikdy nepoužívejte tato zařízení v aplikacích, kde bezpečnost osob závisí na jejich funkčnosti.
- /** Software, ovladače a soubory IOODD potřebné k provozu zařízení si můžete stáhnout bezplatně na naší domovské stránce: www.ipf-electronic.de/cz