

IB050106

Sensores inductivos • Distancia de conmutación aumentada

sensor inductivo, m5x0,5 25largo, enrasado, sn: 1,5, 10-30v dc, pnp contacto na, io-link, cable 5m pur (poliuretano), ip67, v4a

Inclusive Tuerca, Arandela dentada



Los interruptores de proximidad inductivos son sensores que operan sin contacto. Detectan toda clase de metales conductores, independientemente de que se muevan o no. La distancia de conmutación alcanzable de los equipos depende del material del objeto y de sus dimensiones. Los sensores resistentes a las vibraciones se pueden acercar lateral o frontalmente. Los interruptores de proximidad inductivos se emplean para la consulta de presencia (p. ej. soporte de mercancías), el posicionamiento (p. ej. tapas de horno), el contaje (p. ej. tuercas/tornillos), la consulta de velocidad (p. ej. en ruedas dentadas), en sistemas de transporte (p. ej. entrada de tubos flexibles) o mediciones de la distancia (p. ej. control de inserción a presión) de objetos metálicos.

Datos eléctricos

Pantalla	pantalla LED
Ejecución de la función de conmutación	Contacto NA
Versión de la conexión eléctrica	Cable
Versión de la salida de conmutación	PNP
Corriente de conmutación asignada	200 mA
Histéresis relativa	10 %
Factor de corrección (Alu)	0,4
Factor de corrección (Cu)	0,4
Factor de corrección (MS)	0,5
Factor de corrección (St37)	1
Factor de corrección (VA)	0,75
A prueba de cortocircuitos	Sí
Corriente en vacío	10 mA
Repetibilidad relativa	2 %
Distancia de conmutación	1,5 mm
Frecuencia de conmutación	3000 Hz
Caída de tensión	2 V
Con protección contra la inversión de polaridad	Sí
Interfaz de comunicación admitida	IO-Link
Tensión de servicio (CC)	10 - 30 V

Datos mecánicos

Número de hilos	3
Sección del conductor	0,14 mm ²
Alineación de la entrada de cable	axial
Diseño	Cilindro, rosca
Diámetro	5 mm
Longitud de rosca	20 mm
Paso de rosca	0,5 mm
Longitud de cable	5 m
Paso de cables	axial
Longitud	25 mm
Máximo par de apriete	1,5 Nm
Condición de montaje mecánico para sensor	enrasado
Grado de protección (IP)	IP67
Material de la superficie activa del sensor	Plástico (POM)
Material de la carcasa	Acero inoxidable (V2A)
Material del revestimiento del cable	Plástico (PUR)
Dimensión de la rosca	M5
Temperatura ambiente	-25 - 70 °C
Diámetro de cable	2,6 mm

Otros datos

Versión IO-Link	V1.0.1
Medio / objeto de referencia	placa de medición estándar FE360 5x5x1mm

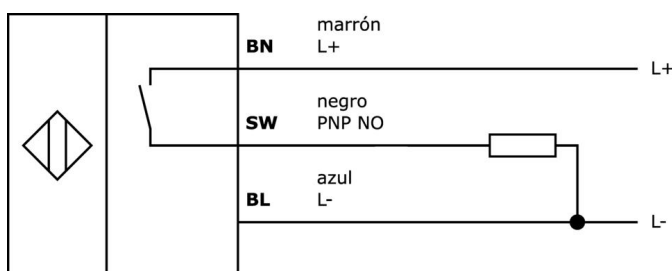
Clasificación

ETIM 8	EC002714 Interruptor de proximidad inductivo
--------	--

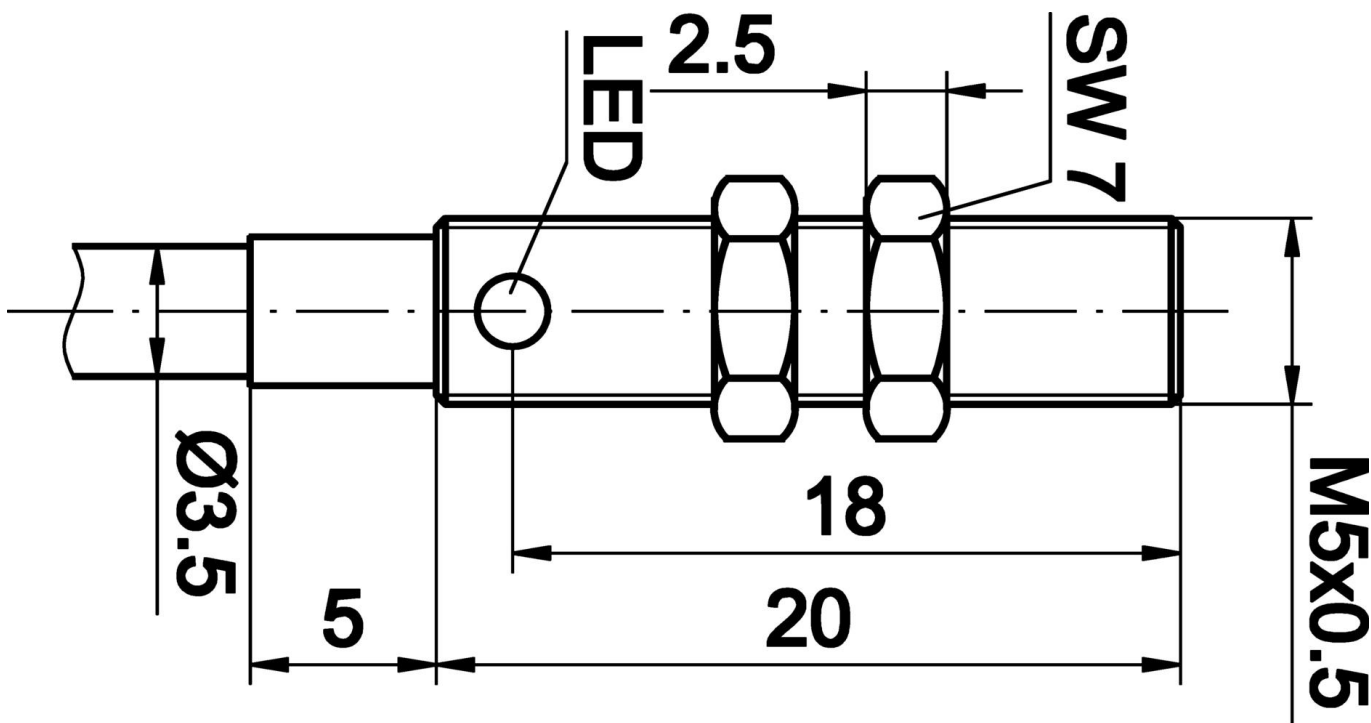
Más

Grupo de productos ipf	201 Sensores inductivos (Plus/Superplus)
dimensiones de embalaje	123 x 77 x 25 mm
Peso bruto	80 g
Código arancelario	85365019
WEEE número	40951076
Conforme a REACH	Sí
Conforme a RoHS	Sí

Conexión



Dibujo acotado



Extracto del programa de accesorios

VL250100



módulo lógico, 49x80x26mm, y, 4veces, 10-35v dc, lado del sensor sujetar con bornes, lado del control sujetar con bornes, ip40, plástico

VL250120



módulo lógico, 49x80x26mm, o, 4veces, 10-35v dc, lado del sensor sujetar con bornes, lado del control sujetar con bornes, ip40, plástico

VK003026



conector de cable, acodado, autocofeccionable, conexión con tornillos, $\varnothing 3-6,5$ mm, 4a, 240v, -25-90°C, m12 conector macho 4polos, ip67, pbt

VK003028



conector de cable, recto, autocofeccionable, conexión con tornillos, $\varnothing 3-6,5$ mm, 4a, 240v, -25-90°C, m12 conector macho 4polos, ip67, pbt

VK003079



conector de cable, recto, autocofeccionable, conexión soldada, $\varnothing 3,5-5$ mm, 4a, 30v, -40-85°C, m8 conector macho 4polos, ip67, latón

VK003179



conector de cable, recto, autocofeccionable, conexión con tornillos, $\varnothing 3,5-5$ mm, 4a, 30v, -40-85°C, m8 conector macho 4polos, ip67, latón

VY000005



Maestro IO-Link, 41x24x67mm, io-link, M12, Con interfaz USB

AY000115



accesorios sensor, Kit de fijación, Metal, rótula

AY000162



Accesorios, imán, $\varnothing 43$ mm, neodimio-hierro-boro, rosca interior M5, goma

Encontrará más accesorios en nuestra página web



Montaje

El montaje/la instalación solo debe ser llevado a cabo por electricistas cualificados.



Eliminación de residuos

Número WEEE según § 6 párrafo 3 ElektroG: 40951076

Indicaciones de seguridad

- /** Antes de la puesta en marcha, asegúrese de que se han respetado todas las indicaciones de seguridad indicadas en la documentación del producto.
- /** El uso de estos productos está prohibido si tienen un efecto directo en la seguridad de las personas.
- /** Cualquier software, controladores o archivos IODD que puedan ser necesarios para operar su dispositivo pueden ser descargados gratuitamente desde nuestra página web: www.ipf-electroni.de/es