

## IB050106

### Sensori induttivi • Maggiore distanza di commutazione

Sensore induttivo, M5x0,5 25lungo, a filo, Sn: 1,5, 10-30V DC, PNP NO, IO-Link, cavo 5m PUR (poliuretano), IP67, V4A

Incluso Madre, Disco dentato



Gli interruttori di prossimità induttivi sono sensori senza contatto. Rilevano tutti i metalli conduttori, indipendentemente dal fatto che siano in movimento o meno. La distanza di commutazione raggiungibile dai dispositivi dipende dal materiale dell'oggetto e dalle sue dimensioni. I sensori resistenti alle vibrazioni possono essere avvicinati lateralmente o frontalmente. Gli interruttori di prossimità induttivi sono utilizzati per il rilevamento della presenza (ad esempio, per i trasportatori di merci), per il posizionamento (ad esempio, per gli sportelli dei forni), per il conteggio (ad esempio, per i dadi / le viti), per il rilevamento della velocità (ad esempio, sulle ruote dentate), per i sistemi di trasporto (ad esempio, per l'alimentazione dei tubi flessibili) o per la misurazione della distanza (ad esempio, per il controllo della pressatura) di oggetti metallici.

#### Proprietà elettriche

Display	Display a LED
Esecuzione della funzione di commutazione	Contatto NO (NO)
Progettazione del collegamento elettrico	Cavi
Progettazione dell'uscita di commutazione	PNP
Corrente di commutazione nominale	200 mA
Isteresi relativa	10 %
Fattore di correzione (alluminio)	0,4
Fattore di correzione (Cu)	0,4
Fattore di correzione (Ms)	0,5
Fattore di correzione (St37)	1
Fattore di correzione (VA)	0,75
A prova di cortocircuito	Sì
Corrente a vuoto	10 mA
Ripetibilità relativa	2 %
Distanza di commutazione	1,5 mm
Frequenza di commutazione	3000 Hz
Caduta di tensione	2 V
Protezione contro l'inversione di polarità	Sì
Interfaccia di comunicazione supportata	IO-Link
Tensione di esercizio (CC)	10 - 30 V

**Proprietà meccaniche**

Numero di core	3
Sezione del conduttore	0,14 mm <sup>2</sup>
Allineamento del passacavo	assiale
Design	Cilindro, filettatura
Diametro	5 mm
Lunghezza della filettatura	20 mm
Passo del filo	0,5 mm
Lunghezza del cavo	5 m
Alimentazione del cavo	assiale
Lunghezza	25 mm
Coppia massima di serraggio	1,5 Nm
Condizioni di installazione meccanica del sensore	a filo
Classe di protezione (IP)	IP67
Materiale della superficie attiva del sensore	Plastica (POM)
Materiale dell'alloggiamento	Acciaio inox (V2A)
Materiale della guaina del cavo	Plastica (PUR)
Dimensione del filo	M5
Temperatura ambiente	-25 - 70 °C
Diametro del cavo	2,6 mm

**Altre proprietà**

Versione IO-Link	V1.0.1
Mezzo di riferimento / oggetto	Piastra di misura standard FE360 5x5x1mm

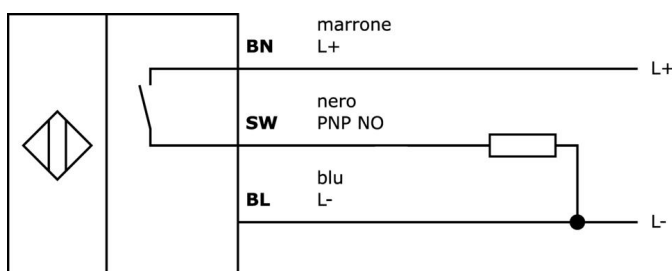
**Classificazione**

ETIM 8	EC002714 Interruttore di prossimità induttivo
--------	---

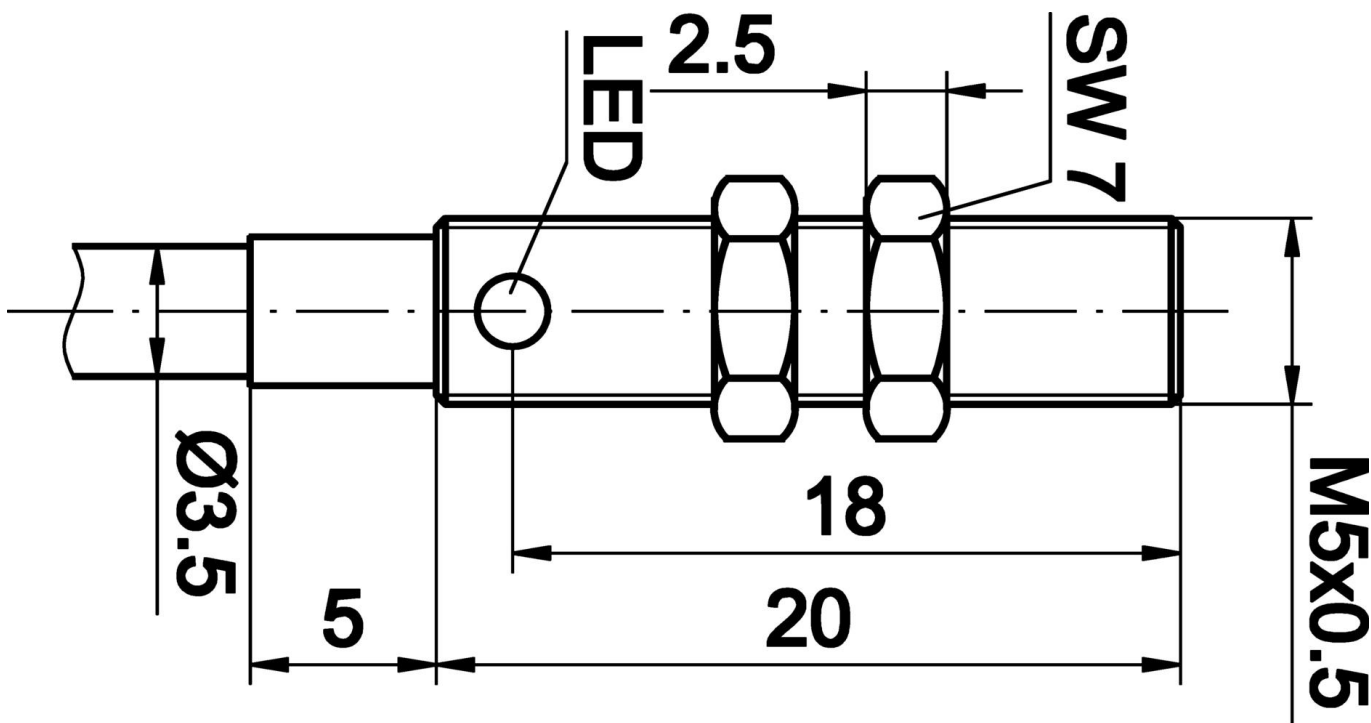
**Ulteriori informazioni**

Gruppo di prodotti IPF	201 Sensori induttivi (Plus / Superplus)
Dimensioni dell'imballaggio	123 x 77 x 25 mm
Peso lordo	80 g
Numero di tariffa doganale	85365019
Numero WEEE	40951076
Conforme a REACH	Sì
Conforme alla direttiva RoHS	Sì

**Schema di collegamento**



**Disegno quotato**



**Estratto del programma di accessori**

**VL250100**



Modulo logico, 49x80x26mm, AND, 4-gang, 10-35V DC, terminale sul lato sensore, terminale sul lato controllo, IP40, plastica

**VL250120**



Modulo logico, 49x80x26mm, OR, 4-gang, 10-35V DC, terminale sul lato sensore, terminale sul lato controllo, IP40, plastica

**VK003026**



Connettore per cavo, angolato, autoassemblaggio, connessione a vite,  $\varnothing 3-6,5$ mm, 4A, 240V, -25-90°C, connettore M12 a 4 poli, IP67, PBT

**VK003028**



Connettore per cavo, diritto, autoassemblaggio, connessione a vite,  $\varnothing 3-6,5$ mm, 4A, 240V, -25-90°C, connettore M12 a 4 poli, IP67, PBT

**VK003079**



Connettore per cavo, diritto, autoassemblaggio, connessione a saldare,  $\varnothing 3,5-5$ mm, 4A, 30V, -40-85°C, connettore M8 a 4 pin, IP67, ottone

**VK003179**



Connettore per cavo, diritto, autoassemblaggio, connessione a vite,  $\varnothing 3,5-5$ mm, 4A, 30V, -40-85°C, connettore M8 a 4 pin, IP67, ottone

**VY000005**



Master IO-Link, 41x24x67 mm, IO-Link, M12, con interfaccia USB

**AY000115**



Accessori Sensore, kit di montaggio, metallo, giunto sferico

**AY000162**



Accessori, magnete,  $\varnothing 43$ mm, neodimio-ferro-boro, filettatura interna M5, gomma

Ulteriori accessori sono disponibili sulla nostra homepage



**Installazione**

L'installazione deve essere eseguita esclusivamente da un elettricista qualificato!



**Smaltimento dei rifiuti**

Numero RAEE secondo § 6 par. 3 ElektroG: 40951076

---

**Istruzioni di sicurezza**

- /** Prima della messa in funzione, accertarsi che siano state rispettate tutte le indicazioni di sicurezza contenute nella documentazione del prodotto.
- /** L'uso di questi prodotti è vietato se ha un impatto diretto sulla sicurezza personale.
- /** È possibile scaricare gratuitamente qualsiasi software, driver o file IODD necessari per il funzionamento del dispositivo dalla nostra homepage: [www.ipf.de](http://www.ipf.de).