

IB050106

Czujniki indukcyjne • Zwiększona odległość przełączania

Czujnik indukcyjny, M5x0.5 25long, podtynkowy, Sn: 1.5, 10-30V DC, PNP NO, IO-Link, kabel 5m PUR (poliuretan), IP67, V4A

W zestawie Matka, Tarcza zębata



Indukcyjne przełączniki zbliżeniowe to czujniki bezdotykowe. Wykrywają wszystkie przewodzące metale, niezależnie od tego, czy się poruszają, czy nie. Osiągalna odległość przełączania urządzeń zależy od materiału obiektu i jego wymiarów. Odporne na wibracje czujniki można zbliżyć z boku lub z przodu. Indukcyjne przełączniki zbliżeniowe są używane do wykrywania obecności (np. nośniki towarów), pozycjonowania (np. klapy piekarników), liczenia (np. nakrętki / śruby), wykrywania prędkości (np. na kołach zębatych), w systemach przenośników (np. podawanie węży) lub pomiaru odległości (np. kontrola wciskania) metalowych obiektów.

Właściwości elektryczne

Wyświetlacz	Wyświetlacz LED
Wykonywanie funkcji przełączania	Styk zwierny (NO)
Projekt połączenia elektrycznego	Kable
Konstrukcja wyjścia przełączającego	PNP
Znamionowy prąd przełączania	200 mA
Histeresa względna	10 %
Współczynnik korekcji (aluminium)	0,4
Współczynnik korekcji (Cu)	0,4
Współczynnik korekcji (Ms)	0,5
Współczynnik korygujący (St37)	1
Współczynnik korekcji (VA)	0,75
Odporność na zwarcia	Tak
Prąd bez obciążenia	10 mA
Względna powtarzalność	2 %
Odległość przełączania	1,5 mm
Częstotliwość przełączania	3000 Hz
Spadek napięcia	2 V
Zabezpieczenie przed odwrotną polaryzacją	Tak
Obsługiwany interfejs komunikacyjny	IO-Link
Napięcie robocze (DC)	10 - 30 V

Właściwości mechaniczne

Liczba rdzeni	3
Przekrój przewodu	0,14 mm ²
Wyrównanie przepustu kablowego	osiowy
Projekt	Cylinder, gwint
Średnica	5 mm
Długość gwintu	20 mm
Podziałka gwintu	0,5 mm
Długość kabla	5 m
Zasilanie kablowe	osiowy
Długość	25 mm
Maksymalny moment dokręcania	1,5 Nm
Mechaniczne warunki instalacji czujnika	splukiwanie
Klasa ochrony (IP)	IP67
Materiał aktywnej powierzchni czujnika	Tworzywa sztuczne (POM)
Materiał obudowy	Stal nierdzewna (V2A)
Materiał osłony kabla	Tworzywa sztuczne (PUR)
Wymiar gwintu	M5
Temperatura otoczenia	-25 - 70 °C
Średnica kabla	2,6 mm

Inne właściwości

Wersja IO-Link	V1.0.1
Nośnik odniesienia / obiekt	Standardowa płytką pomiarową FE360 5x5x1mm

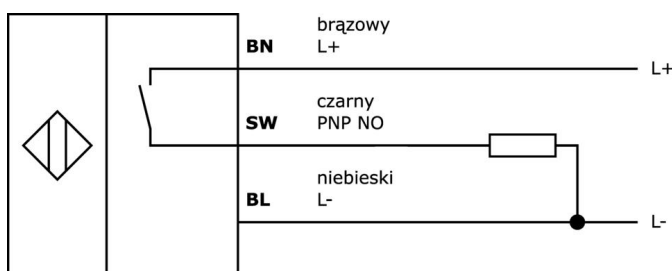
Klasyfikacja

ETIM 8	EC002714 Indukcyjny przełącznik zbliżeniowy
--------	---

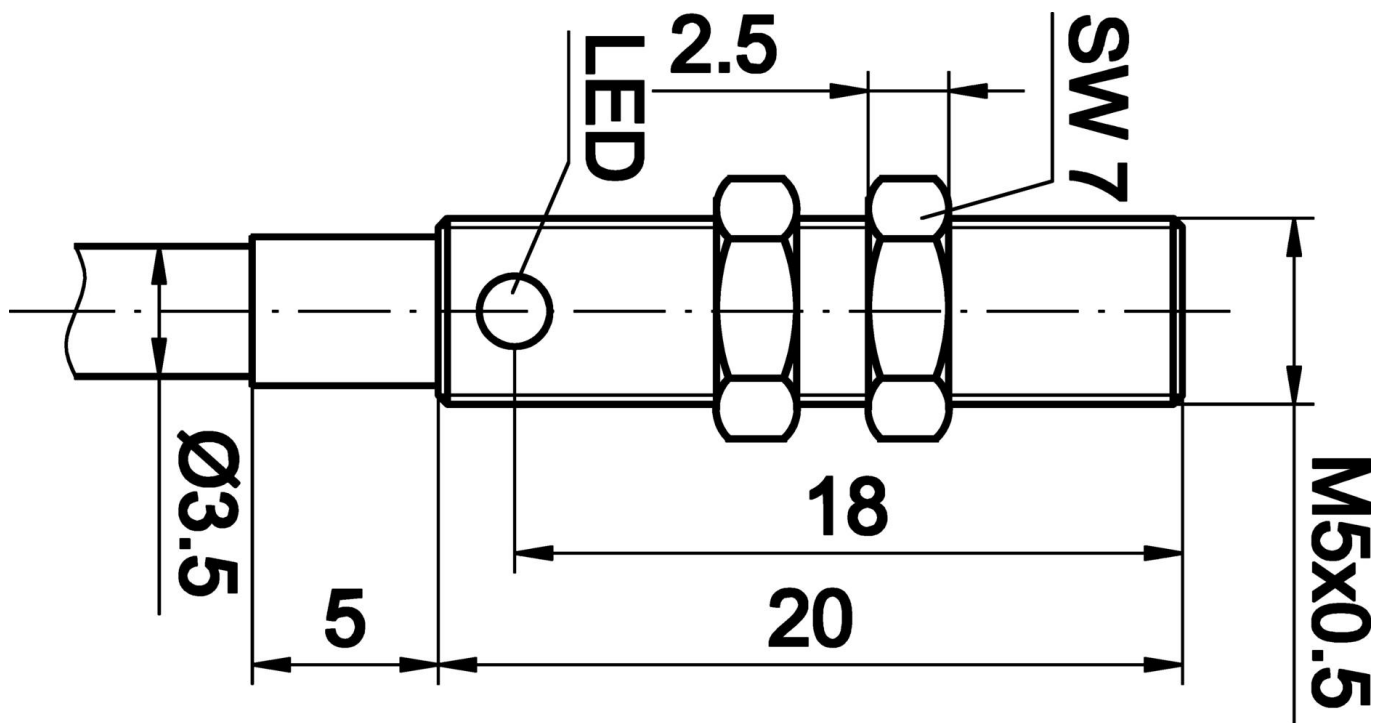
Więcej informacji

Grupa produktów IPF	201 Czujniki indukcyjne (Plus / Superplus)
Wymiary opakowania	123 x 77 x 25 mm
Masa brutto	80 g
Numer taryfy celnej	85365019
Numer WEEE	40951076
Zgodność z REACH	Tak
Zgodność z dyrektywą RoHS	Tak

Schemat połączeń



Rysunek wymiarowy



Fragment programu akcesoriów

VL250100



Moduł logiczny, 49x80x26mm, AND, 4-stykowy, 10-35V DC, zacisk po stronie czujnika, zacisk po stronie sterowania, IP40, tworzywo sztuczne

VL250120



Moduł logiczny, 49x80x26mm, OR, 4-stykowy, 10-35V DC, zacisk po stronie czujnika, zacisk po stronie sterowania, IP40, tworzywo sztuczne

VK003026



Złącze kablowe, kątowe, do samodzielnego montażu, połączenie śrubowe, $\varnothing 3-6.5$ mm, 4A, 240V, -25-90°C, wtyk M12 4-pin, IP67, PBT

VK003028



Złącze kablowe, proste, do samodzielnego montażu, połączenie śrubowe, $\varnothing 3-6.5$ mm, 4A, 240V, -25-90°C, wtyk M12 4-stykowy, IP67, PBT

VK003079



Złącze kablowe, proste, do samodzielnego montażu, połączenie lutowane, $\varnothing 3.5-5$ mm, 4A, 30V, -40-85°C, wtyk M8 4-pin, IP67, mosiądz

VK003179



Złącze kablowe, proste, do samodzielnego montażu, połączenie śrubowe, $\varnothing 3.5-5$ mm, 4A, 30V, -40-85°C, wtyk M8 4-pin, IP67, mosiądz

VY000005



IO-Link Master, 41x24x67mm, IO-Link, M12, z interfejsem USB

AY000115



Akcesoria Czujnik, zestaw montażowy, metalowy, przegub kulowy

AY000162



Akcesoria, magnes, $\varnothing 43$ mm, neodymowo-żelazowo-borowy, gwint wewnętrzny M5, guma

Więcej akcesoriów można znaleźć na naszej stronie internetowej



Instalacja

Instalacja może być przeprowadzona wyłącznie przez wykwalifikowanego elektryka!



Usuwanie odpadów

Numer WEEE zgodnie z § 6 ust. 3 ElektroG: 40951076

Instrukcje bezpieczeństwa

- /** Przed uruchomieniem należy upewnić się, że przestrzegane są wszystkie instrukcje bezpieczeństwa zawarte w dokumentacji produktu.
- /** Korzystanie z tych produktów jest zabronione, jeśli mają one bezpośredni wpływ na bezpieczeństwo osobiste.
- /** Wszelkie oprogramowanie, sterowniki lub pliki IODD wymagane do obsługi urządzenia można pobrać bezpłatnie z naszej strony internetowej: www.ipf.de.