

IB050106

Sensores indutivos • Aumento da distância de comutação

sensor indutivo, M5x0.5 25long, Flush, Sn: 1.5, 10-30V DC, PNP NO, IO-Link, Cabo 5m PUR (Poliuretano), IP67, V4A

incluindo Mãe, Arruela de pressão dentada



Os sensores de proximidade indutivos são sensores sem contacto. Detectam todos os metais condutores, independentemente de se moverem ou não. A gama de detecção alcançável dos dispositivos depende do material do objecto e das suas dimensões. Os sensores resistentes à vibração podem ser abordados lateralmente ou frontalmente. Os sensores de proximidade indutivos são utilizados para a detecção de presença (por exemplo, transportadores de mercadorias), posicionamento (por exemplo, amortecedores), contagem (por exemplo, porcas/parafusos), detecção de velocidade (por exemplo, para rodas dentadas), em sistemas de transporte (por exemplo, alimentação de mangueiras) ou medições de distância (por exemplo, verificação de prensagem) de objectos metálicos.

Características eléctricas

Ecrã	Ecrã LED
Execução da função de comutação	Contacto normalmente aberto (NA)
Concepção da ligação eléctrica	Cabo
Versão de saída de comutação	PNP
Corrente nominal de comutação	200 mA
Histerese relativa	10 %
Factor de correcção (alumínio)	0,4
Factor de correcção (Cu)	0,4
Factor de correcção (Ms)	0,5
Factor de correcção (St37)	1
Factor de correcção (VA)	0,75
À prova de curto-circuito	Sim
Corrente em vazio	10 mA
Repetibilidade relativa	2 %
Distância de comutação	1,5 mm
Frequência de comutação	3000 Hz
Queda de tensão	2 V
Protecção contra polaridade inversa	Sim
Interface de comunicação suportada	IO-Link
Tensão de funcionamento (DC)	10 - 30 V

Características mecânicas

Número do fio	3
Secção transversal do condutor	0,14 mm ²
Alinhamento da entrada do cabo	axial
Tipo	Cilindro, rosca
Diâmetro	5 mm
Comprimento da rosca	20 mm
Passo de linha	0,5 mm
Comprimento do cabo	5 m
Alimentação do cabo	axial
Comprimento	25 mm
Binário de aperto máximo	1,5 Nm
Condições de instalação mecânica do sensor	descarga
Classe de protecção (IP)	IP67
Material da superfície activa do sensor	Plástico (POM)
Material do invólucro	Aço inoxidável (V2A)
Material da bainha do cabo	Plástico (PUR)
Dimensão da rosca	M5
Temperatura ambiente	-25 - 70 °C
Diâmetro do cabo	2,6 mm

Outras características

Versão IO-Link	V1.0.1
Meio de referência / objecto	Placa de medição standard FE360 5x5x1mm

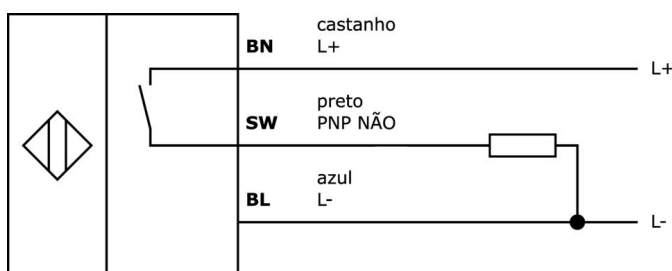
Classificação

ETIM 8	EC002714 Interruptor de proximidade indutivo
--------	--

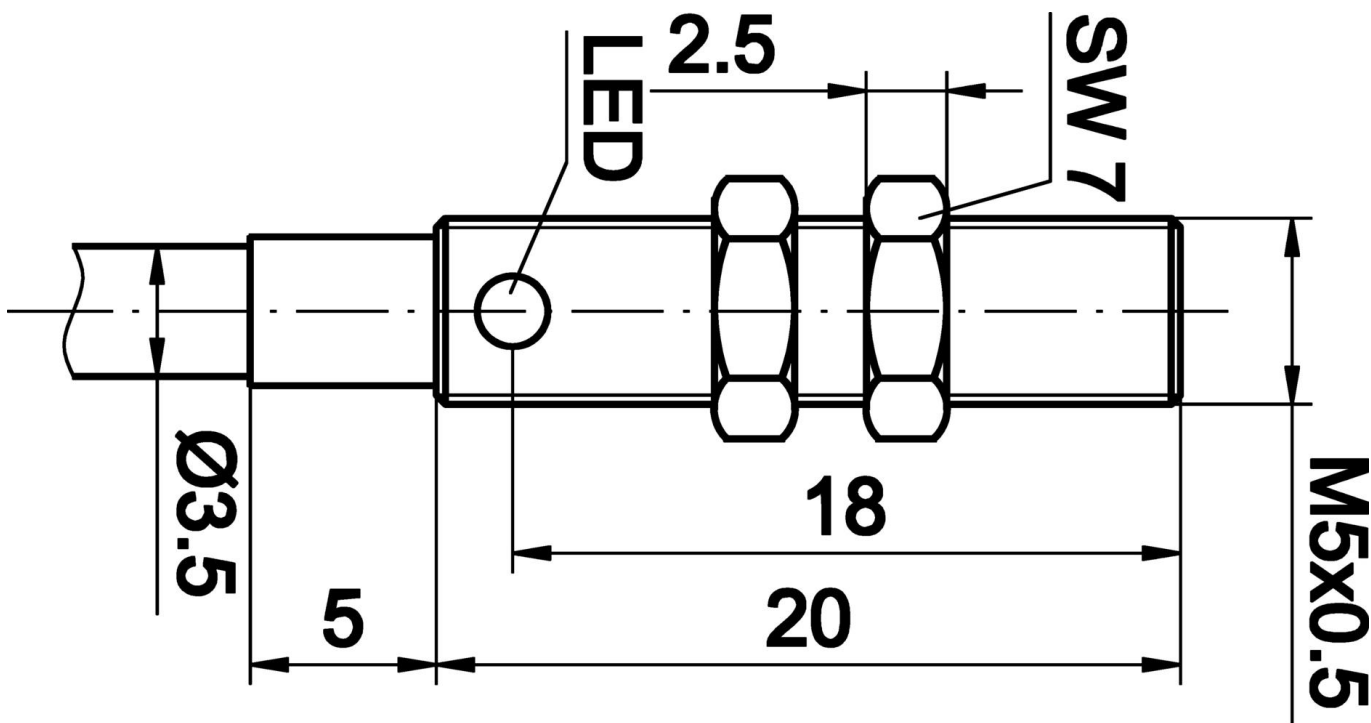
Mais

Grupo de produtos IPF	201 sensores indutivos (plus / super plus)
dimensões da embalagem	123 x 77 x 25 mm
Peso bruto	80 g
Número da pauta aduaneira	85365019
Número WEEE	40951076
Em conformidade com o REACH	Sim
Conformidade com RoHS	Sim

Ligação



Desenho dimensional



Programa de acessórios de extracção

VL250100



Módulo lógico, 49x80x26mm, AND, 4 vezes, 10-35V DC, lado do sensor Grampo, lado do controlo Grampo, IP40, Plástico

VL250120



Módulo lógico, 49x80x26mm, OR, 4 vezes, 10-35V DC, lado do sensor Fixação, lado do controlo Fixação, IP40, Plástico

VK003026



Conector de cabo, angular, adequado para auto-montagem, ligação de parafuso, $\text{Ø}3\text{-}6,5\text{mm}$, 4A, 240V, $-25\text{-}90^\circ\text{C}$, M12 macho (conector) 4 pinos, IP67, PBT

VK003028



Conector de cabo, recto, adequado para auto-montagem, ligação de parafuso, $\text{Ø}3\text{-}6,5\text{mm}$, 4A, 240V, $-25\text{-}90^\circ\text{C}$, M12 macho (conector) 4 pinos, IP67, PBT

VK003079



Conector de cabo, recto, adequado para auto-montagem, ligação de soldadura, $\text{Ø}3,5\text{-}5\text{mm}$, 4A, 30V, $-40\text{-}85^\circ\text{C}$, M8 macho (conector) 4 pinos, IP67, latão

VK003179



Conector de cabo, Reto, Adequado para auto-montagem, Conexão de parafuso, $\text{Ø}3,5\text{-}5\text{mm}$, 4A, 30V, $-40\text{-}85^\circ\text{C}$, M8 macho (conector) 4 pinos, IP67, Latão

VY000005



Mestre IO-Link, 41x24x67mm, IO-Link, M12, Com interface USB

AY000115



sensor de acessórios, kit de fixação, Metal, junta esférica

AY000162



Acessórios, íman, $\text{Ø}43\text{mm}$, neodímio-ferro-boro, rosca interna M5, borracha

Pode encontrar mais acessórios na nossa página inicial



Instalação

A montagem / instalação só pode ser efectuada por um electricista qualificado!



Eliminação

Número WEEE de acordo com § 6 para. 3 ElektroG: 40951076

Avisos de segurança

- /** Antes da primeira utilização, certifique-se de que segue todas as instruções de segurança que possam ser fornecidas nas informações sobre o produto.
- /** Nunca utilize estes dispositivos em aplicações em que a segurança de uma pessoa dependa da sua funcionalidade.
- /** Qualquer software, controladores ou ficheiros IODD que possam ser necessários para operar o seu dispositivo podem ser descarregados gratuitamente a partir da nossa página inicial: www.ipf-electronic.com