

IB050106

感应式传感器 • 增加开关距离

感应式传感器, M5x0.5 25long, 嵌入式, Sn:1.5, 10-30V DC, PNP NO, IO-Link, 电缆5m PUR(聚氨酯), IP67, V4A

包括 坚果, 齿形垫圈



电感式接近开关是无接触传感器。它们检测所有的导电金属，无论它们是否移动。该设备可实现的感应范围取决于物体材料及其尺寸。抗振传感器可以从侧面或正面接近。电感式接近开关可用于存在检测（如货物载体）、定位（如阻尼器）、计数（如螺母/螺栓）、速度检测（如齿轮）、传送系统（如软管输送）或金属物体的距离测量（如压入检查）。

电气特性

显示	LED显示屏
开关功能的类型	常开触点(NO)
电气连接的类型	电缆
开关输出的类型	PNP
额定开关电流	200 毫安
相对滞后性	10 %
纠正系数 (铝)	0.4
纠正系数 (铜)	0.4
纠正系数 (黄铜)	0.5
纠正系数 (St37)	1
纠正系数 (不锈钢)。	0.75
短路保护	是
空载电流	10 毫安
相对的重复精度	2 %
切换距离	1,5 mm
开关频率	3000 Hz
电压下降	2 V
反向极性保护	是
支持的通信接口	IO-Link
工作电压 (DC)	10 - 30 V

机械特征

核心数量	3
导线截面	0.14 mm ²
对准电缆入口	轴向
设计	圆筒，有螺纹的
直径	5 mm
螺纹长度	20 mm
螺纹间距	0.5 mm
电缆长度	5 m
电缆进线	轴向
长度	25 mm
最大紧固扭矩	1.5 牛
传感器的机械安装条件	同花顺
保护程度 (IP)	IP67
传感器的有效区域材料	塑料 (POM)
外壳材料	不锈钢(V2A)
电缆护套的材料	塑料 (PUR)
导光板	M5
环境温度	-25 - 70 °C
线路直径	2.6 mm

其他特点

IO-Link版本	V1.0.1
开关触点	标准测量板FE360 5x5x1mm

种类

ETIM 8	EC002714 电感式接近开关
--------	------------------

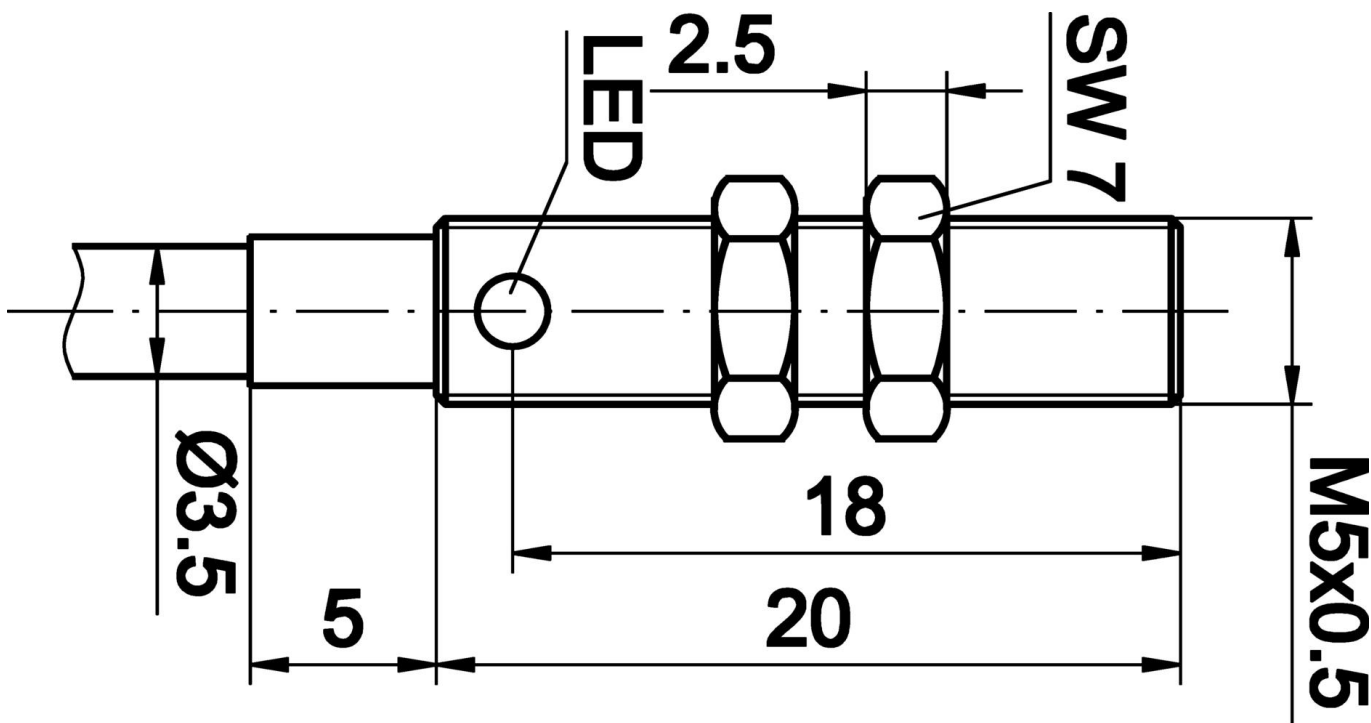
更多

IPF产品组	201个电感式传感器 (加号/超加号)。
包装尺寸	123 x 77 x 25 mm
总重量	80 g
海关税号	85365019
WEEE编号	40951076
适应性强	是
符合RoHS标准	是

连接



尺寸图



摘录配件方案

VL250100



逻辑模块, 49x80x26mm, AND, 4fold, 10-35V DC, 传感器侧夹子, 控制侧夹子, IP40, 塑料

VL250120



逻辑模块, 49x80x26mm, OR, 4倍, 10-35V DC, 传感器侧夹钳, 控制侧夹钳, IP40, 塑料。

VK003026



电缆连接器, 成角度, 适合自行组装, 螺钉连接, $\text{Ø}3-6$. 5mm, 4A, 240V, -25-90°C, M12公型 (连接器) 4针, IP67, PBT

VK003028



电缆连接器, 直型, 适合自行组装, 螺钉连接, $\text{Ø}3-6$. 5mm, 4A, 240V, -25-90°C, M12公型 (连接器) 4针, IP67, PBT

VK003079



电缆连接器, 直型, 适合自行组装, 焊接连接, $\text{Ø}3.5-5$ mm, 4A, 30V, -40-85°C, M8公型 (连接器) 4针, IP67, 黄铜

VK003179



电缆连接器, 直型, 适合自行组装, 螺钉连接, $\text{Ø}3.5-5$ mm, 4A, 30V, -40-85°C, M8公型 (连接器) 4针, IP67, 黄铜

VY000005



IO-Link主站, 41x24x67mm, IO-Link, M12, 带USB接口

AY000115



附件传感器, 夹具套件, 金属, 球状接头

AY000162



配件, 磁铁, $\text{Ø}43$ mm, 钕铁硼, 内螺纹 M5, 橡胶

您可以在我们的主页上找到更多配件



安装
安装工作只能由合格的电工来完成!



废弃处理
根据第 6 条第 3 款 ElektroG 规定的 WEEE 编号: 40951076

安全警告

- /** 在初始操作之前，请确保遵循产品信息中可能提供的所有安全说明。
- /** 切勿在人的安全取决于其功能的应用中使用这些设备。
- /** 任何操作设备所需的软件、驱动程序或IODD文件都可以从我们的主页上免费下载：www.ipf-electronic.com。