

IB050155

Indukční senzory • Odolné vysokým teplotám

Senzor indukční, M5x0,5 25dlouhý, zapuštěný, Sn: 0,8, 10-30V DC, -25-120°C, PNP NO, IO-Link, kabel 2m silikonový, IP67, V2A

Včetně Matice, Ozubená podložka

/ Vysoká spínací frekvence



Odolný vůči teplotám do +120°C Kompaktní provedení

Induktivní bezdotykové spínače jsou bezdotykově pracující snímače. Zachytí všechny vodivé kovy, bez ohledu na to, zda se pohybují, nebo ne. Dosažitelná spínací vzdálenost zařízení závisí na materiálu objektu a jeho rozměrech. Snímače odolné proti vibracím mohou najíždět ze strany nebo zepředu. Induktivní bezdotykové spínače se používají pro snímání přítomnosti (např. nosič zboží), polohování (např. klapky pece), počítání (např. matice / šrouby), snímání rychlosti otáčení (např. ozubená kola), na dopravních systémech (např. hadicové vedení) nebo měření vzdálenosti (např. vstupní tlaková kontrola) kovových předmětů.

Elektrické vlastnosti

Zobrazení	LED displej
Provedení spínací funkce	Spínací kontakt (NO)
Provedení elektrické přípojky	Kabely
Provedení spínacího výstupu	PNP
Jmenovitý spínací proud	200 mA
Hystereze	10 %
Opravný faktor (Alu)	0,5
Opravný faktor (Cu)	0,45
Opravný faktor (Ms)	0,55
Opravný faktor (St37)	1
Opravný faktor (VA)	0,8
Odolné proti zkratům	Ano
Proud naprázdno	10 mA
Relativní přesnost opakování	1,25 %
Zbytkové zvlnění	20 %
Snímací rozsah	0,8 mm
Frekvence spínání	5000 Hz
Spínání výstupu	statický
Pokles napětí	2 V
Chráněné proti přepólování	Ano
Podporované komunikační rozhraní	IO-Link
Provozní napětí (DC)	10 - 30 V

Mechanické vlastnosti

Počet vodičů	3
Průřez vodiče	0,14 mm ²
Směrování kabelového přívodu	axiální
Design	Válec, závit
Stoupání závitu	0,5 mm
Délka kabelu	2 m
Kabelový přívod	axiální
Skladovací teplota	-40 - 80 °C
Délka	25 mm
Max. utahovací moment	1,5 Nm
Mechanická podmínka montáže pro snímač	líčující
Druh krytí (IP)	IP67
Materiál aktivní plochy snímače	Plast (PA6.6)
Materiál krytu	Ušlechtilá ocel
Opláštění kabelu	Silikon
Rozměr závitu	M5
Okolní teplota	-25 - 120 °C
Průměr vedení	2,6 mm

Ostatní vlastnosti

Verze s IO-Link	V1.0.1
Referenční médium / objekt	Normovaná měřicí deska FE360 5x5x1mm

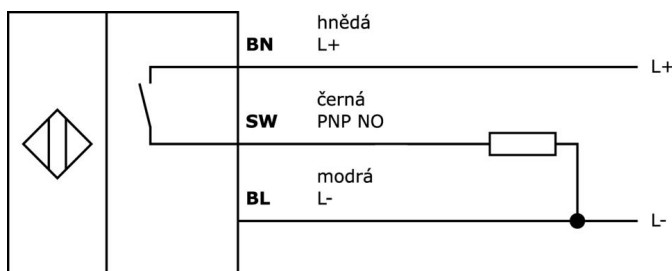
Klasifikace

ETIM 8	EC002714 Indukční bezdotykový spínač
--------	--------------------------------------

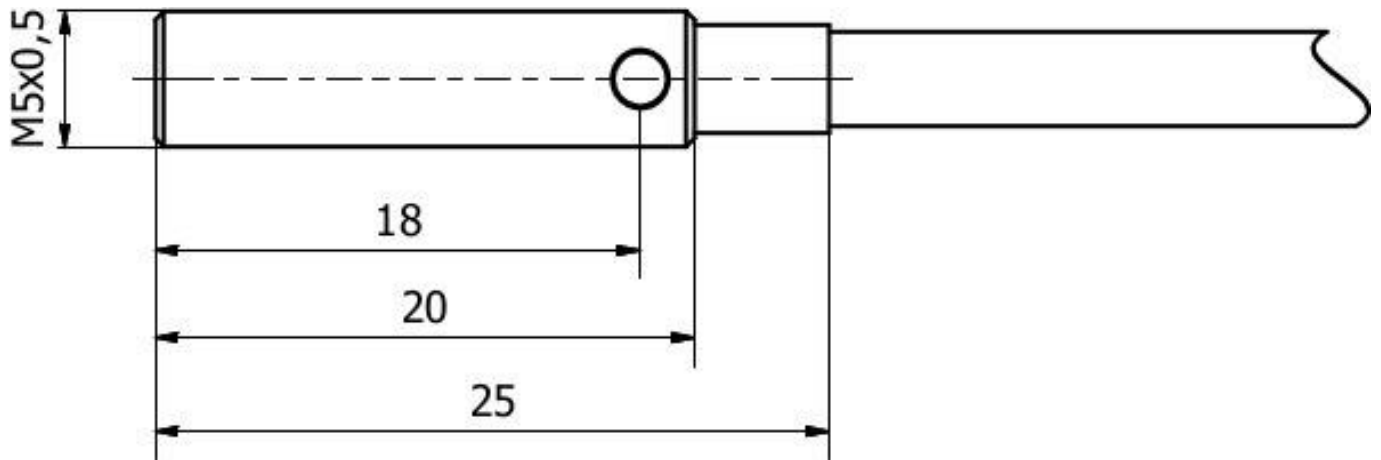
Další

Skupina produktů IPF	202 Indukční senzory (rozšířený teplotní rozsah)
Rozměry balení	215 x 180 x 17 mm
Hrubá váha	41 g
Číslo zboží	85365019
WEEE číslo	40951076
V souladu s REACH	Ano
V souladu s RoHS	Ano

Přípojka



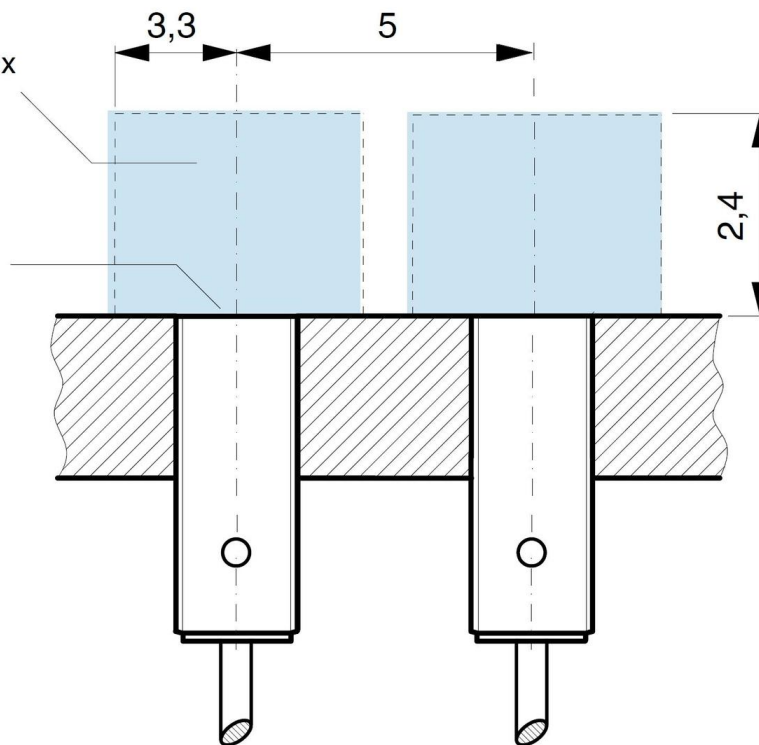
Rozměrový výkres



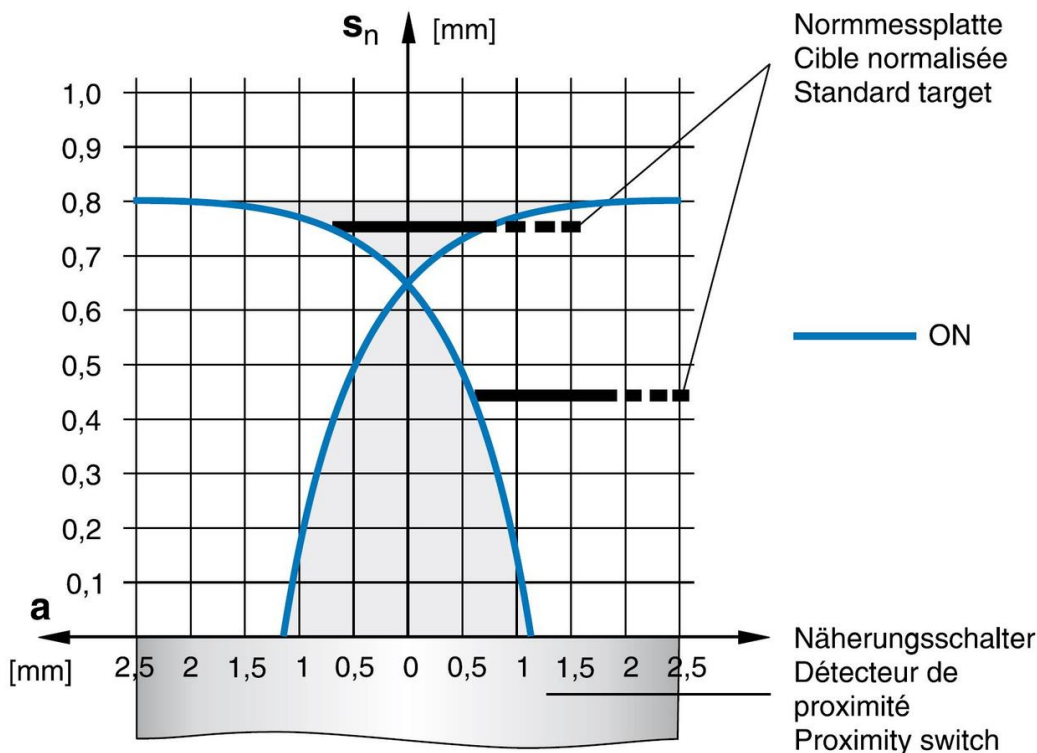
Podmínky instalace

metallfreier Raum
 espace sans métaux
 metal-free space

aktive Fläche
 face sensible
 sensing face



křivka odezvy



Výňatek z programu příslušenství

NG530002



Napájení stejnosměrným proudem, jednofázový, 99x114x22mm, 24V, 0,1A, Počet reléových výstupů 2, 100-264V AC 50Hz, 100-264V AC 60Hz, Přípojka šroubení, IP20, Plast, Stabilizované, Výstupní napětí taktované

VK003528



Zástrčka kabelu, přímý, Vhodné pro montáž svépomocí, Přípojka šroubení, 24V, -40-150°C, M12 Samec (zástrčka) 4pólový

AY000141



Plastová ochranná hadice, Ø17mm, Vnitřní průměr 10mm, -40-250°C, Skleněné vlákno se silikonovým kaučukem, Krátkodobá odolnost vůči odstříkům při sváření 1200°C, Pevnost v tahu 400N, flexibilní, Zpomalující hoření, Metrové zboží

VY000005



IO-Link master, 41x24x67mm, IO-Link, M12, S USB rozhraním

VY000004



Napájení stejnosměrným proudem, Snímač Tester, 120x26x72mm, 18, 0,04A, Spoj pružinového (proti)tahu 4pólový, IP20, Plast

AY000018



Příslušenství Snímač, Ø5mm, Hliník, pro snímač 5mm, pro Nástěnná montáž, Šroubové upevnění

AY000023



Příslušenství, Šestihránná matice, M5x0,5, Velikost klíče 7mm, Mosaz niklovaný

NG400501



Stejnosemřný napájecí zdroj, 1-fázový, 125x114x40mm, 24-28V, 5A, 90-264V AC 50Hz, 90-264V AC 60Hz, 127-370V DC, šroubové připojení, IP20, hliníkový, stabilizovaný, pulzní výstupní napětí

AY000115



Příslušenství Snímač, Upevňovací sada, Kov, Kulový kloub

Další příslušenství najdete na našich domovských stránkách

**Montáž**

Montáž / instalaci smí provádět pouze kvalifikovaný elektrikář!

**Likvidace**

Číslo WEEE podle § 6 odst. 3 ElektroG:
40951076

Bezpečnostní pokyny

- / Před uvedením do provozu prosím zkontrolujte, zda byly dodrženy veškeré bezpečnostní pokyny, které jsou případně uvedené v dokumentaci výrobku.
- / Nikdy nepoužívejte tato zařízení v aplikacích, kde bezpečnost osob závisí na jejich funkčnosti.
- / Software, ovladače a soubory IOODD potřebné k provozu zařízení si můžete stáhnout bezplatně na naší domovské stránce: www.ipf-electronic.de/cz