

IB050155

Induktive Sensoren • Erhöhte Umgebungstemperatur

Sensor Induktiv, M5x0,5 25lang, bündig, Sn: 0,8, 10-30V DC, -25-120°C, PNP NO, IO-Link, Kabel 2m Silikon, IP67, V2A

Inklusive Mutter, Zahnscheibe

/ Hohe Schaltfrequenz



Temperaturbeständig bis +120°C Kompakte Bauform

Induktive Näherungsschalter sind berührungslos arbeitende Sensoren. Sie erfassen sämtliche leitfähige Metalle, unabhängig davon, ob sie sich bewegen oder nicht. Der erreichbare Schaltabstand der Geräte ist dabei vom Objektmaterial und dessen Abmessungen abhängig. Die vibrationsunempfindlichen Sensoren können seitlich oder frontal angefahren werden. Induktive Näherungsschalter werden zur Anwesenheitsabfrage (z.B. Warengutträger), Positionierung (z.B. Ofenklappen), Zählung (z.B. Muttern / Schrauben), Drehzahlabfrage (z.B. an Zahnrädern), an Fördersystemen (z.B. Schlauchzuführungen) oder Abstandsmessungen (z.B. Einpresskontrolle) von metallischen Objekten eingesetzt.

Elektrische Eigenschaften

Anzeige	LED-Anzeige
Ausführung der Schaltfunktion	Schließer (NO)
Ausführung des elektrischen Anschlusses	Kabel
Ausführung des Schaltausgangs	PNP
Bemessungsschaltstrom	200 mA
Relative Hysterese	10 %
Korrekturfaktor (Alu)	0,5
Korrekturfaktor (Cu)	0,45
Korrekturfaktor (Ms)	0,55
Korrekturfaktor (St37)	1
Korrekturfaktor (VA)	0,8
Kurzschlussfest	Ja
Leerlaufstrom	10 mA
Relative Wiederholgenauigkeit	1,25 %
Restwelligkeit	20 %
Schaltabstand	0,8 mm
Schaltfrequenz	5000 Hz
Schaltverhalten des Ausganges	statisch
Spannungsabfall	2 V
Verpolungssicher	Ja
Unterstützte Kommunikationsschnittstelle	IO-Link
Betriebsspannung (DC)	10 - 30 V

Mechanische Eigenschaften

Ader-Zahl	3
Leiterquerschnitt	0,14 mm ²
Ausrichtung der Kabeleinführung	axial
Bauform	Zylinder, Gewinde
Gewindesteigung	0,5 mm
Kabellänge	2 m
Kabelzuführung	axial
Lagertemperatur	-40 - 80 °C
Länge	25 mm
Maximales Anzugsmoment	1,5 Nm
Mechanische Einbaubedingung für Sensor	bündig
Schutzart (IP)	IP67
Werkstoff der aktiven Fläche	Kunststoff (PA6.6)
Werkstoff des Gehäuses	Edelstahl
Werkstoff des Kabelmantels	Silikon
Gewindemaß	M5
Umgebungstemperatur	-25 - 120 °C
Leitungsdurchmesser	2,6 mm

Sonstige Eigenschaften

IO-Link-Version	V1.0.1
Referenzmedium / Objekt	Normmessplatte FE360 5x5x1mm

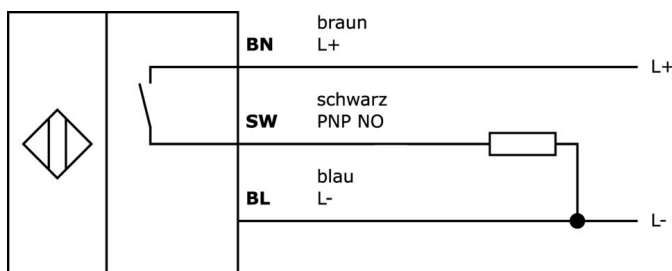
Klassifizierung

ETIM 8	EC002714 Induktiver Näherungsschalter
--------	---------------------------------------

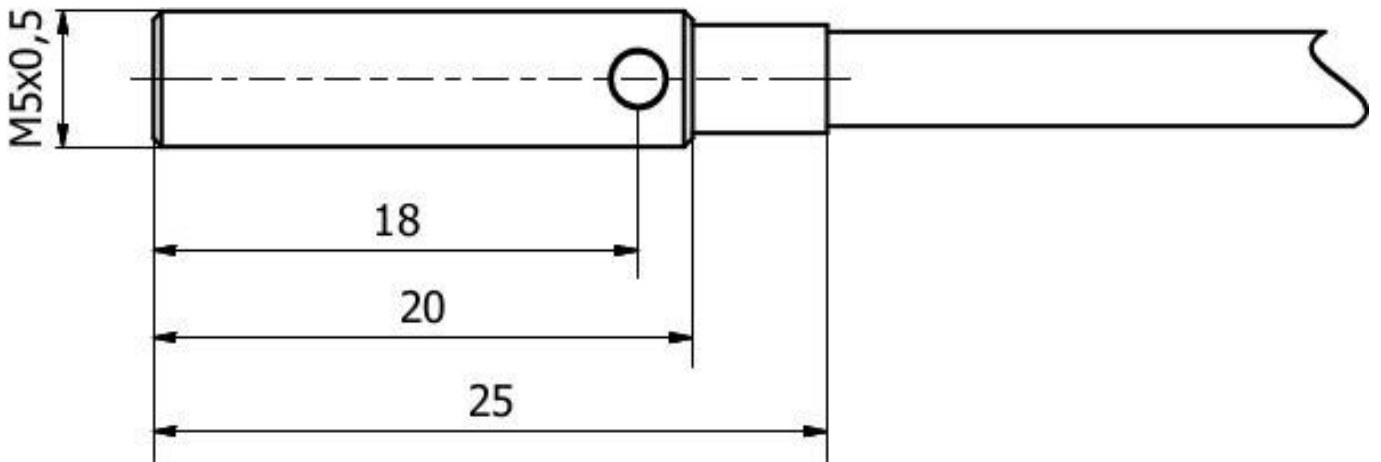
Weiteres

IPF Produktgruppe	202 Induktive Sensoren (erweiterter Temperaturbereich)
Verpackungsmaße	215 x 180 x 17 mm
Bruttogewicht	41 g
Zolltarifnummer	85365019
WEEE-Nummer	40951076
REACH-konform	Ja
RoHS konform	Ja

Anschlussbild



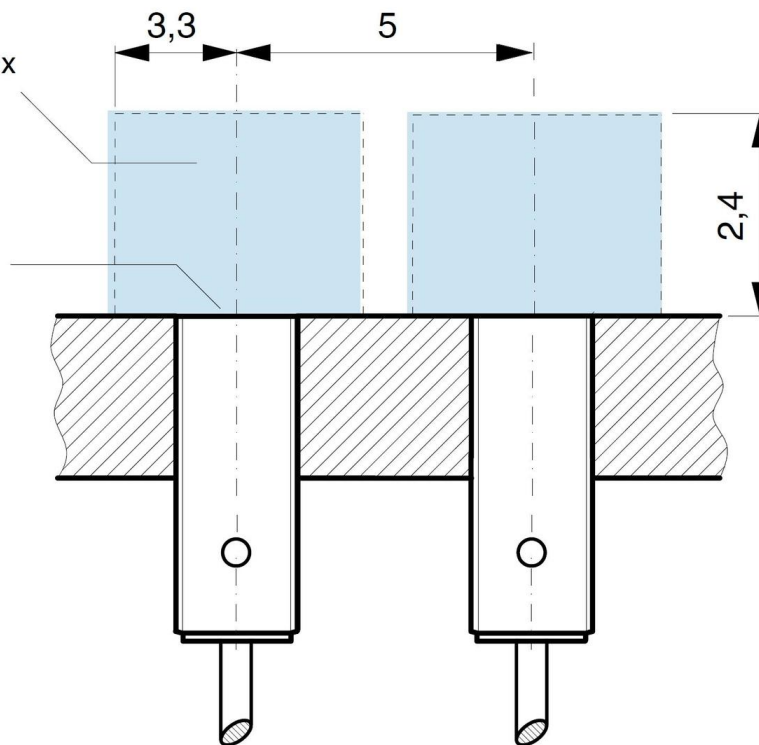
Massbild



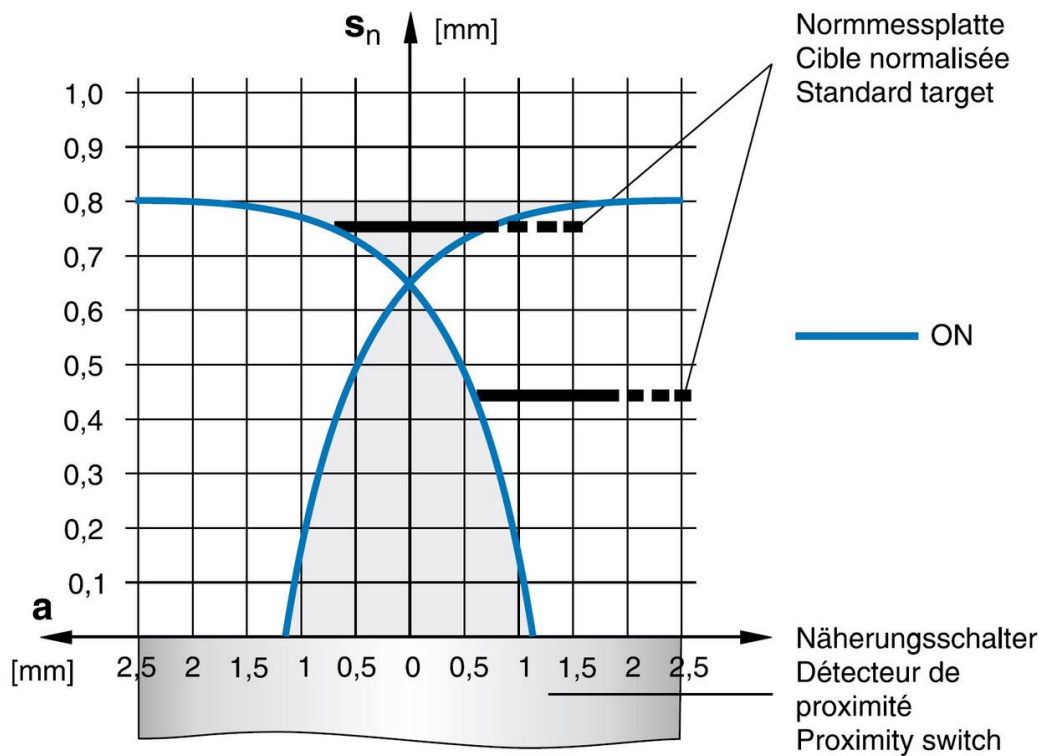
Einbaubedingungen

metallfreier Raum
espace sans métaux
metal-free space

aktive Fläche
face sensible
sensing face



Ansprechkurve



Auszug Zubehörprogramm

NG530002



Gleichstromversorgung, 1-phasig, 99x114x22mm, 24V, 0,1A, Anzahl der Relaisausgänge 2, 100-264V AC 50Hz, 100-264V AC 60Hz, Schraubanschluss, IP20, Kunststoff, Stabilisiert, Ausgangsspannung getaktet

VK003528



Kabelstecker, gerade, Selbstkonfektionierbar, Schraubanschluss, 24V, -40-150°C, M12 Stecker 4polig

AY000141



Kunststoff-Schutzschlauch, Ø17mm, Innendurchmesser 10mm, -40-250°C, Glasfaser mit Silikonkautschuk, Kurzzeitige Beständigkeit gegen Schweißspritzer 1200°C, Zugfestigkeit 400N, flexibel, Flammhemmend, Meterware

VY000005



IO-Link Master, 41x24x67mm, IO-Link, M12, Mit USB-Schnittstelle

VY000004



Gleichstromversorgung, Sensor Tester, 120x26x72mm, 18V, 0,04A, Federzuganschluss 4polig, IP20, Kunststoff

AY000018



Zubehör Sensor, Ø5mm, Aluminium, für Sensor 5mm, für Wandmontage, Schraubbefestigung

AY000023



Zubehör, Sechskantmutter, M5x0,5, Schlüsselweite 7mm, Messing vernickelt

NG400501



Gleichstromversorgung, 1-phasig, 125x114x40mm, 24-28V, 5A, 90-264V AC 50Hz, 90-264V AC 60Hz, 127-370V DC, Schraubanschluss, IP20, Aluminium, Stabilisiert, Ausgangsspannung getaktet

AY000115



Zubehör Sensor, Befestigungskit, Metall, Kugelgelenk

Weiteres Zubehör finden Sie auf unserer Homepage

**Einbau**

Einbau / Installation darf nur durch eine Elektrofachkraft erfolgen!

**Entsorgung**

WEEE-Nummer gemäß § 6 Abs. 3 ElektroG:
40951076

Sicherheitshinweise

- / Bitte vergewissern Sie sich vor Inbetriebnahme, dass alle ggf. in der Produktdokumentation aufgeführten Sicherheitshinweise beachtet wurden.
- / Bei direkter Auswirkung auf die Personensicherheit ist die Anwendung dieser Produkte untersagt.
- / Die zum Betrieb Ihres Gerätes ggf. erforderliche Software, Treiber oder IODD-Dateien können Sie kostenlos auf unserer Homepage herunterladen: www.ipf.de