

IB050155

Capteurs inductifs • Température ambiante élevée

Capteur inductif, M5x0,5 25long, affleurant, Sn : 0,8, 10-30V DC, -25-120°C, PNP NO, IO-Link, câble 2m silicone, IP67, V2A

Y compris Mère, Rondelle à dents

/ Haute fréquence de commutation



Résistant à la température jusqu'à +120°C
Forme compacte

Les détecteurs de proximité inductifs sont des capteurs qui fonctionnent sans contact. Ils détectent tous les métaux conducteurs, qu'ils soient en mouvement ou non. La distance de détection que les appareils peuvent atteindre dépend du matériau de l'objet et de ses dimensions. Les capteurs insensibles aux vibrations peuvent être approchés latéralement ou frontalement. Les détecteurs de proximité inductifs sont utilisés pour détecter la présence (p. ex. supports de marchandises), le positionnement (p. ex. trappes de four), le comptage (p. ex. écrous / vis), la détection de la vitesse de rotation (p. ex. sur des roues dentées), sur des systèmes de convoyage (p. ex. alimentations en tuyaux) ou des mesures de distance (p. ex. contrôle d'emmanchement) d'objets métalliques.

Caractéristiques électriques

Annonce	Indicateur LED
Exécution de la fonction de commutation	Contact à fermeture (NO)
Exécution du raccordement électrique	Câble
Version de la sortie de commutation	PNP
Courant de coupure assigné	200 mA
Hystérésis relative	10 %
Facteur de correction (Alu)	0,5
Facteur de correction (Cu)	0,45
Facteur de correction (Ms)	0,55
Facteur de correction (St37)	1
Facteur de correction (VA)	0,8
Résistant aux courts-circuits	Oui
Courant à vide	10 mA
Répétabilité relative	1,25 %
Ondulation résiduelle	20 %
Distance de commutation	0,8 mm
Fréquence de commutation	5000 Hz
Comportement de commutation de la sortie	statique
Chute de tension	2 V
Protégé contre l'inversion de polarité	Oui
Interface de communication prise en charge	IO-Link
Tension de fonctionnement (DC)	10 - 30 V

Propriétés mécaniques

Nombre de fils	3
Section de conducteur	0,14 mm ² de surface
Orientation de l'entrée de câble	axiale
Forme de construction	Cylindre, filetage
Pas de vis	0,5 mm
Longueur du câble	2 m
Entrée de câble	axiale
Température de stockage	-40 - 80 °C
Longueur	25 mm
Couple de serrage maximal	1,5 Nm
Condition de montage mécanique pour le capteur	à fleur de peau
Indice de protection (IP)	IP67
Matériau de la surface active du capteur	Plastique (PA6.6)
Matériau du boîtier	Acier inoxydable
Matériau de la gaine de câble	Silicone
Dimension du filetage	M5
Température ambiante	-25 - 120 °C
Diamètre de la ligne	2,6 mm

Autres caractéristiques

Version IO-Link	V1.0.1
Milieu de référence / objet	Plaque de mesure normalisée FE360 5x5x1mm

Classification

ETIM 8	EC002714 Détecteur de proximité inductif
--------	--

Autre

Groupe de produits IPF	202 Capteurs inductifs (plage de température étendue)
Dimensions de l'emballage	215 x 180 x 17 mm
Poids brut	41 g
Numéro de tarif douanier	85365019
Numéro WEEE	40951076
Conforme à REACH	Oui
Conforme à la directive RoHS	Oui

Schéma de connexion

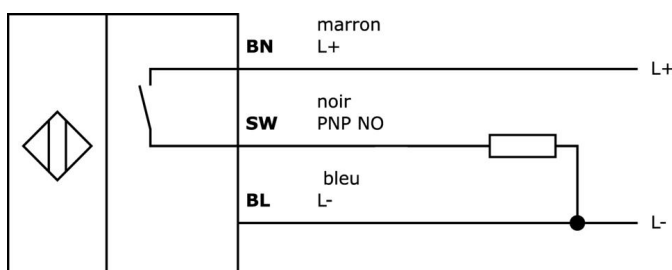
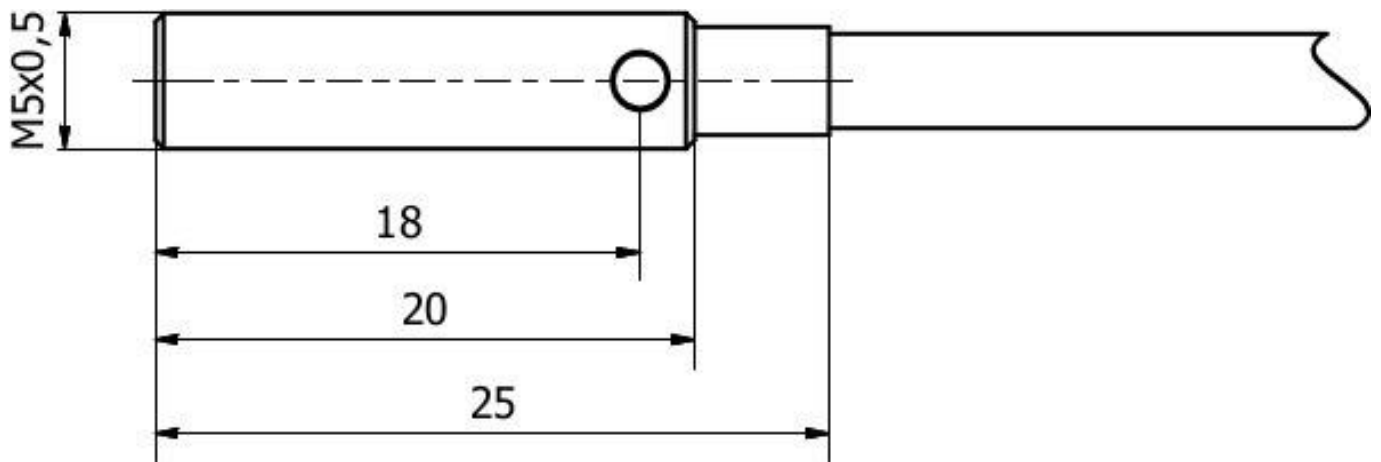


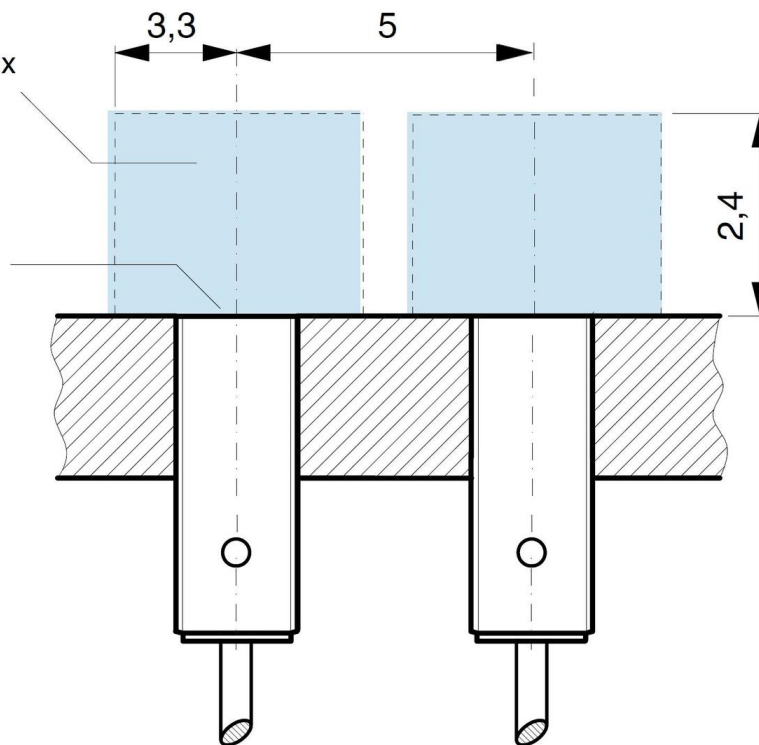
Schéma d'encombrement



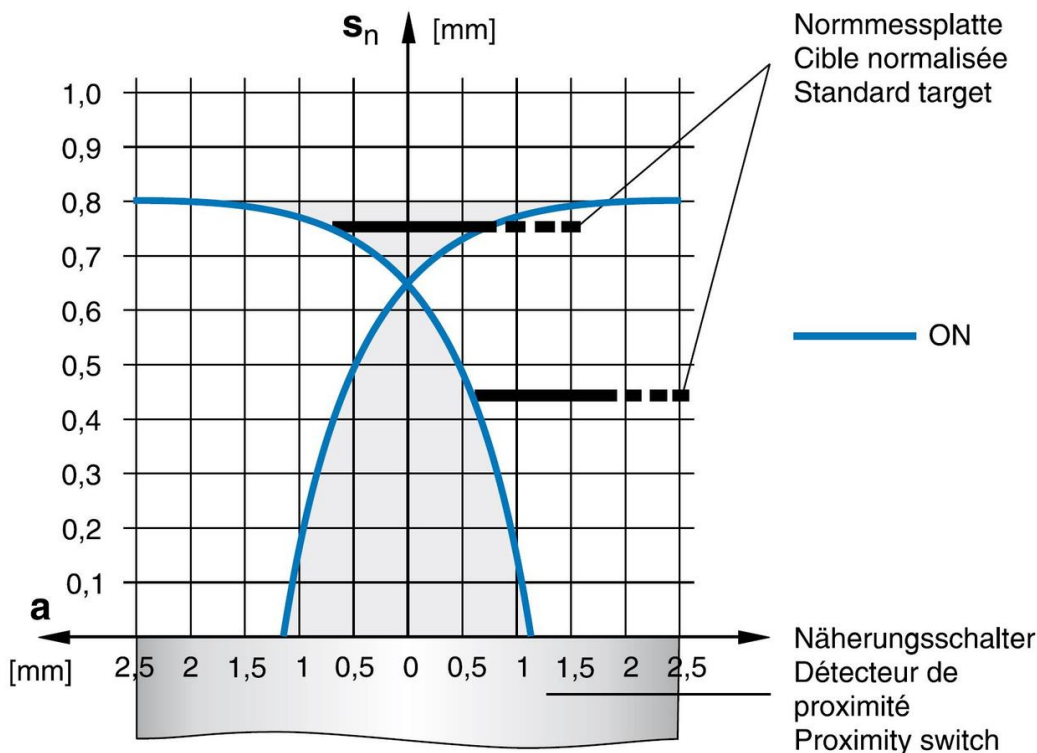
Conditions d'installation

metallfreier Raum
 espace sans métaux
 metal-free space

aktive Fläche
 face sensible
 sensing face



Courbe de réponse



Extrait de la gamme d'accessoires

NG530002



Alimentation en courant continu, monophasée, 99x114x22mm, 24V, 0,1A, nombre de sorties de relais 2, 100-264V AC 50Hz, 100-264V AC 60Hz, borne à vis, IP20, plastique, stabilisé, tension de sortie cadencée

VK003528



Connecteur de câble, droit, à confectionner soi-même, raccordement par vis, 24V, -40-150°C, connecteur M12 à 4 points

AY000141



Gaine de protection en plastique, Ø17mm, diamètre intérieur 10mm, -40-250°C, fibre de verre avec caoutchouc silicone, résistance à court terme aux projections de soudure 1200°C, résistance à la traction 400N, flexible, ignifugée, au mètre

VY000005



IO-Link Master, 41x24x67mm, IO-Link, M12, Avec interface USB

VY000004



Alimentation en courant continu, testeur de capteurs, 120x26x72mm, 18V, 0,04A, raccordement à ressort 4 pôles, IP20, plastique

AY000018



Accessoires Capteur, Ø5mm, aluminium, pour capteur 5mm, pour montage mural, fixation par vis

AY000023



Accessoires, écrou hexagonal, M5x0,5, ouverture de clé 7mm, laiton nickelé

NG400501



Alimentation en courant continu, monophasée, 125x114x40mm, 24-28V, 5A, 90-264V AC 50Hz, 90-264V AC 60Hz, 127-370V DC, borne à vis, IP20, aluminium, stabilisé, tension de sortie cadencée

AY000115



Accessoires Capteur, kit de fixation, métal, rotule

Vous trouverez d'autres accessoires sur notre site Internet

**Montage**

Le montage / l'installation ne doit être effectué que par un électricien spécialisé !

**Élimination**

Numéro WEEE selon § 6 alinéa 3 ElektroG :
40951076

Consignes de sécurité

- / Avant la mise en service, veuillez vous assurer que toutes les consignes de sécurité figurant éventuellement dans la documentation du produit ont été respectées.
- / En cas d'impact direct sur la sécurité des personnes, l'utilisation de ces produits est interdite.
- / Les logiciels, pilotes ou fichiers IODD éventuellement nécessaires au fonctionnement de votre appareil peuvent être téléchargés gratuitement sur notre site Internet : www.ipf.de