

## IB050155

### Czujniki indukcyjne • Podwyższona temperatura otoczenia

Czujnik indukcyjny, M5x0.5 25long, podtynkowy, Sn: 0.8, 10-30V DC, -25-120°C, PNP NO, IO-Link, kabel 2m silikonowy, IP67, V2A

W zestawie Matka, Tarcza zębata

**/ Wysoka częstotliwość przełączania**



**Odporność na temperaturę do +120°C**  
**Kompaktowa konstrukcja**

Indukcyjne przełączniki zbliżeniowe to czujniki bezdotykowe. Wykrywają wszystkie przewodzące metale, niezależnie od tego, czy się poruszają, czy nie. Osiągalna odległość przełączania urządzeń zależy od materiału obiektu i jego wymiarów. Odporne na wibracje czujniki można zbliżyć z boku lub z przodu. Indukcyjne przełączniki zbliżeniowe są używane do wykrywania obecności (np. nośniki towarów), pozycjonowania (np. kłapy piekarników), liczenia (np. nakrętki / śruby), wykrywania prędkości (np. na kołach zębatych), w systemach przenośników (np. podawanie węży) lub pomiaru odległości (np. kontrola wciskania) metalowych obiektów.

#### Właściwości elektryczne

Wyświetlacz	Wyświetlacz LED
Wykonywanie funkcji przełączania	Styk zwierny (NO)
Projekt połączenia elektrycznego	Kable
Konstrukcja wyjścia przełączającego	PNP
Znamionowy prąd przełączania	200 mA
Histeresa względna	10 %
Współczynnik korekcji (aluminium)	0,5
Współczynnik korekcji (Cu)	0,45
Współczynnik korekcji (Ms)	0,55
Współczynnik korygujący (St37)	1
Współczynnik korekcji (VA)	0,8
Odporność na zwarcia	Tak
Prąd bez obciążenia	10 mA
Względna powtarzalność	1,25 %
Ripple	20 %
Odległość przełączania	0,8 mm
Częstotliwość przełączania	5000 Hz
Zachowanie wyjścia podczas przełączania	Statyczny
Spadek napięcia	2 V
Zabezpieczenie przed odwrotną polaryzacją	Tak
Obsługiwany interfejs komunikacyjny	IO-Link
Napięcie robocze (DC)	10 - 30 V

**Właściwości mechaniczne**

Liczba rdzeni	3
Przekrój przewodu	0,14 mm <sup>2</sup>
Wyrównanie przepustu kablowego	osiowy
Projekt	Cylinder, gwint
Podziałka gwintu	0,5 mm
Długość kabla	2 m
Zasilanie kablowe	osiowy
Temperatura przechowywania	-40 - 80 °C
Długość	25 mm
Maksymalny moment dokręcania	1,5 Nm
Mechaniczne warunki instalacji czujnika	splukiwanie
Klasa ochrony (IP)	IP67
Materiał aktywnej powierzchni czujnika	Tworzywo sztuczne (PA6.6)
Materiał obudowy	Stal nierdzewna
Materiał osłony kabla	Silikon
Wymiar gwintu	M5
Temperatura otoczenia	-25 - 120 °C
Średnica kabla	2,6 mm

**Inne właściwości**

Wersja IO-Link	V1.0.1
Nośnik odniesienia / obiekt	Standardowa płytki pomiarowa FE360 5x5x1mm

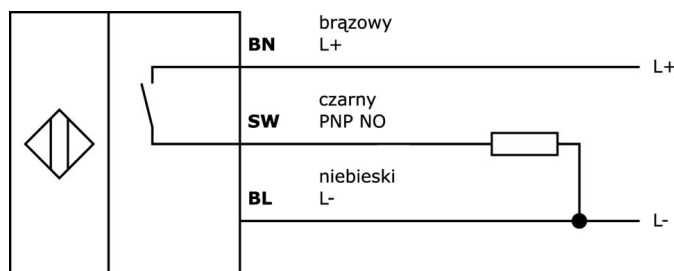
**Klasyfikacja**

ETIM 8	EC002714 Indukcyjny przełącznik zbliżeniowy
--------	---

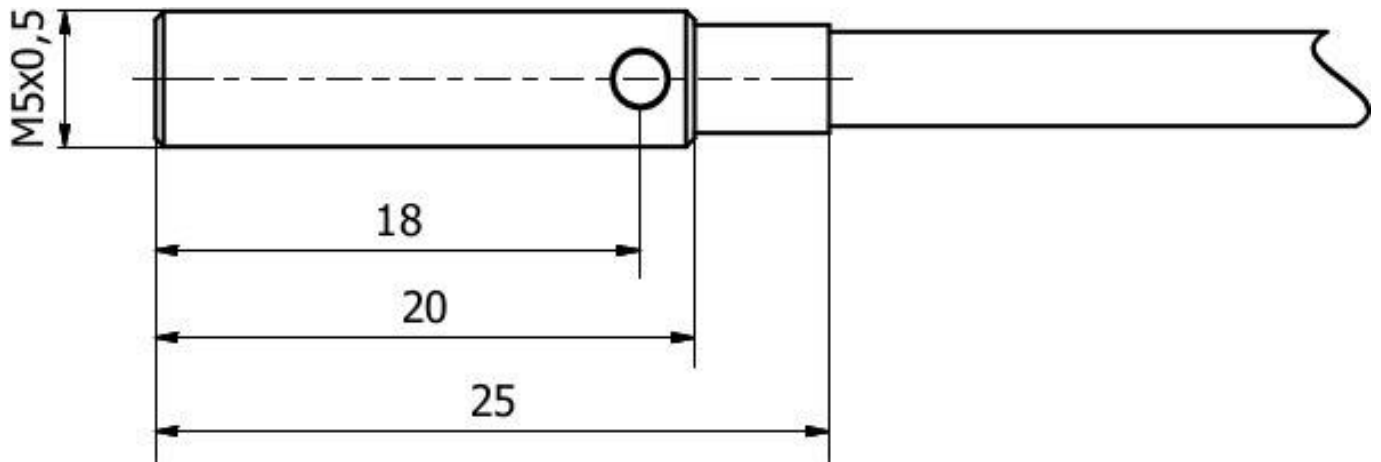
**Więcej informacji**

Grupa produktów IPF	202 Czujniki indukcyjne (rozszerzony zakres temperatur)
Wymiary opakowania	215 x 180 x 17 mm
Masa brutto	41 g
Numer taryfy celnej	85365019
Numer WEEE	40951076
Zgodność z REACH	Tak
Zgodność z dyrektywą RoHS	Tak

**Schemat połączeń**



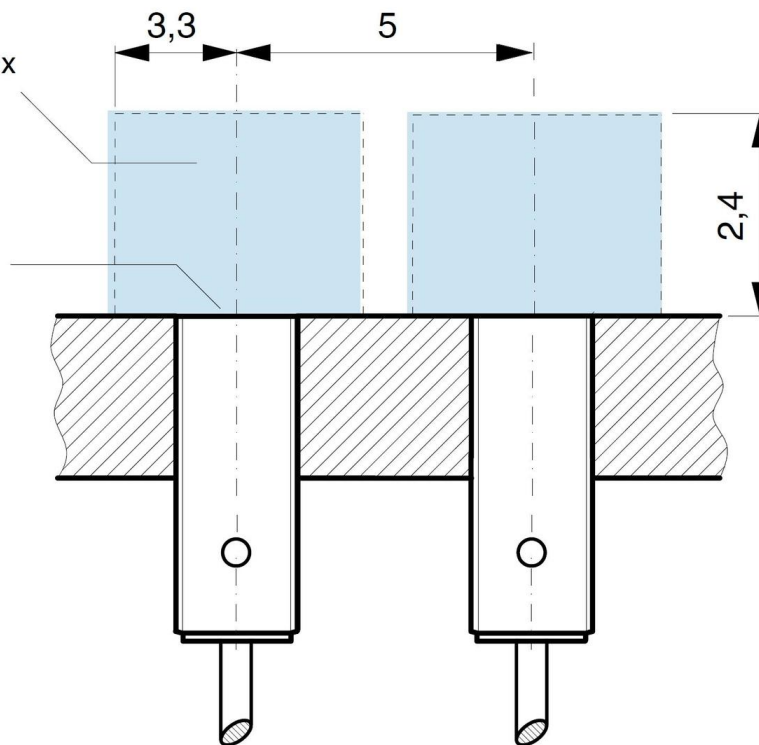
**Rysunek wymiarowy**



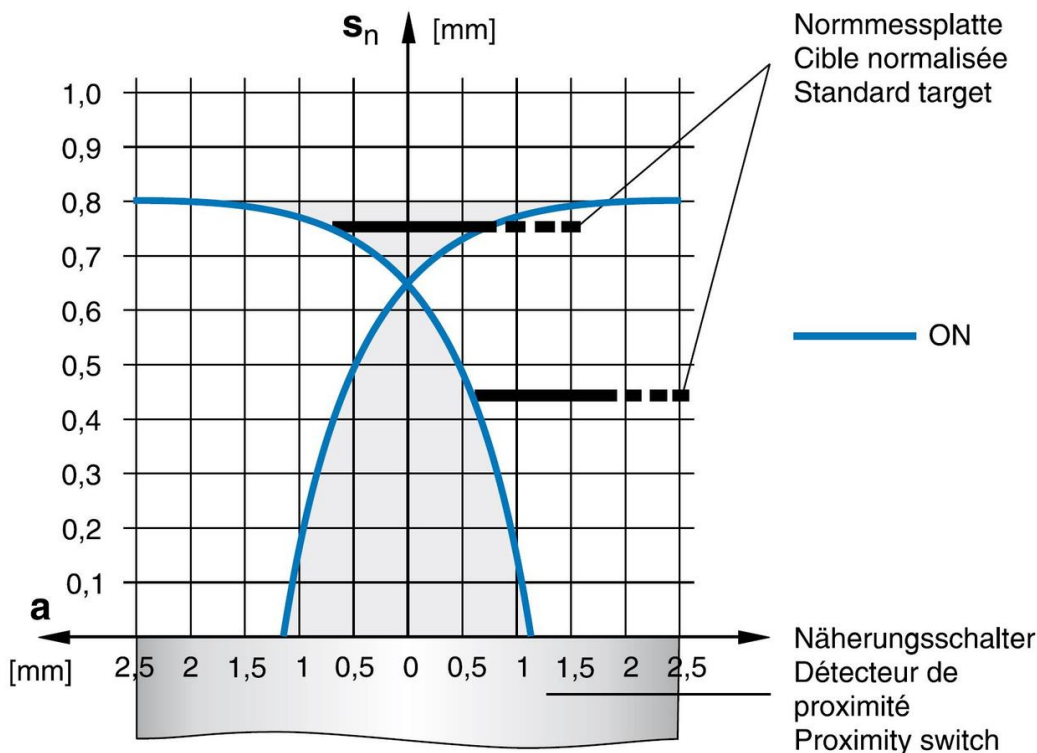
**Warunki instalacji**

metallfreier Raum  
 espace sans métaux  
 metal-free space

aktive Fläche  
 face sensible  
 sensing face



**Krzywa odpowiedzi**



**Fragment programu akcesoriów**

**NG530002**



Zasilacz DC, 1-fazowy, 99x114x22mm, 24V, 0.1A, liczba wyjść przekaźnikowych 2, 100-264V AC 50Hz, 100-264V AC 60Hz, złącze śrubowe, IP20, plastikowy, stabilizowany, napięcie wyjściowe taktowane

**VK003528**



Wtyczka kabla, prosta, do samodzielnego montażu, połączenie śrubowe, 24 V, -40-150°C, wtyczka M12 4-stykowa

**AY000141**



Plastikowy przewód ochronny, Ø17mm, średnica wewnętrzna 10mm, -40-250°C, włókno szklane z gumą silikonową, krótkotrwała odporność na odpryski spawalnicze 1200°C, wytrzymałość na rozciąganie 400N, elastyczny, trudnopalny, sprzedawany na metry

**VY000005**



IO-Link Master, 41x24x67mm, IO-Link, M12, z interfejsem USB

**VY000004**



Zasilacz DC, tester czujników, 120x26x72mm, 18V, 0.04A, 4-pinowe złącze sprężynowe, IP20, tworzywo sztuczne

**AY000018**



Akcesoria czujnika, Ø5 mm, aluminium, do czujnika 5 mm, do montażu na ścianie, mocowanie śrubowe

**AY000023**



Akcesoria, nakrętka sześciokątna, M5x0.5, szerokość klucza 7 mm, mosiądz niklowany

**NG400501**



Zasilacz DC, 1-fazowy, 125x114x40mm, 24-28V, 5A, 90-264V AC 50Hz, 90-264V AC 60Hz, 127-370V DC, złącze śrubowe, IP20, aluminium, stabilizowane, taktowane napięcie wyjściowe

**AY000115**



Akcesoria Czujnik, zestaw montażowy, metalowy, przegub kulowy

Więcej akcesoriów można znaleźć na naszej stronie internetowej

**Instalacja**

Instalacja może być przeprowadzona wyłącznie przez wykwalifikowanego elektryka!

**Usuwanie odpadów**

Numer WEEE zgodnie z § 6 ust. 3 ElektroG:  
40951076

**Instrukcje bezpieczeństwa**

- / Przed uruchomieniem należy upewnić się, że przestrzegane są wszystkie instrukcje bezpieczeństwa zawarte w dokumentacji produktu.
- / Korzystanie z tych produktów jest zabronione, jeśli mają one bezpośredni wpływ na bezpieczeństwo osobiste.
- / Wszelkie oprogramowanie, sterowniki lub pliki IODD wymagane do obsługi urządzenia można pobrać bezpłatnie z naszej strony internetowej: [www.ipf.de](http://www.ipf.de).