

IB050155

Sensores indutivos • Aumento da temperatura ambiente

Sensor indutivo, M5x0.5 25long, embutido, Sn: 0.8, 10-30V DC, -25-120°C, PNP NO, IO-Link, cabo 2m silicone, IP67, V2A

incluindo Mãe, Arruela de pressão dentada

/ Alta frequência de comutação



Resistente a temperaturas até +120°C
Design compacto

Os sensores de proximidade indutivos são sensores sem contacto. Detectam todos os metais condutores, independentemente de se moverem ou não. A gama de detecção alcançável dos dispositivos depende do material do objecto e das suas dimensões. Os sensores resistentes à vibração podem ser abordados lateralmente ou frontalmente. Os sensores de proximidade indutivos são utilizados para a detecção de presença (por exemplo, transportadores de mercadorias), posicionamento (por exemplo, amortecedores), contagem (por exemplo, porcas/parafusos), detecção de velocidade (por exemplo, para rodas dentadas), em sistemas de transporte (por exemplo, alimentação de mangueiras) ou medições de distância (por exemplo, verificação de prensagem) de objectos metálicos.

Características eléctricas

Ecrã	Ecrã LED
Execução da função de comutação	Contacto normalmente aberto (NA)
Concepção da ligação eléctrica	Cabo
Versão de saída de comutação	PNP
Corrente nominal de comutação	200 mA
Histerese relativa	10 %
Factor de correcção (alumínio)	0,5
Factor de correcção (Cu)	0,45
Factor de correcção (Ms)	0,55
Factor de correcção (St37)	1
Factor de correcção (VA)	0,8
À prova de curto-circuito	Sim
Corrente em vazio	10 mA
Repetibilidade relativa	1,25 %
Ondulação residual	20 %
Distância de comutação	0,8 mm
Frequência de comutação	5000 Hz
Comportamento de comutação da saída	estático
Queda de tensão	2 V
Protecção contra polaridade inversa	Sim
Interface de comunicação suportada	IO-Link
Tensão de funcionamento (DC)	10 - 30 V

Características mecânicas

Número do fio	3
Secção transversal do condutor	0,14 mm ²
Alinhamento da entrada do cabo	axial
Tipo	Cilindro, rosca
Passo de linha	0,5 mm
Comprimento do cabo	2 m
Alimentação do cabo	axial
Temperatura de armazenamento	-40 - 80 °C
Comprimento	25 mm
Binário de aperto máximo	1,5 Nm
Condições de instalação mecânica do sensor	descarga
Classe de protecção (IP)	IP67
Material da superfície activa do sensor	Plástico (PA6.6)
Material do invólucro	Aço inoxidável
Material da bainha do cabo	Silicone
Dimensão da rosca	M5
Temperatura ambiente	-25 - 120 °C
Diâmetro do cabo	2,6 mm

Outras características

Versão IO-Link	V1.0.1
Meio de referência / objecto	Placa de medição standard FE360 5x5x1mm

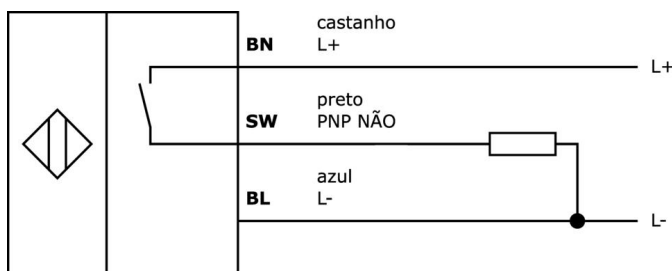
Classificação

ETIM 8	EC002714 Interruptor de proximidade indutivo
--------	--

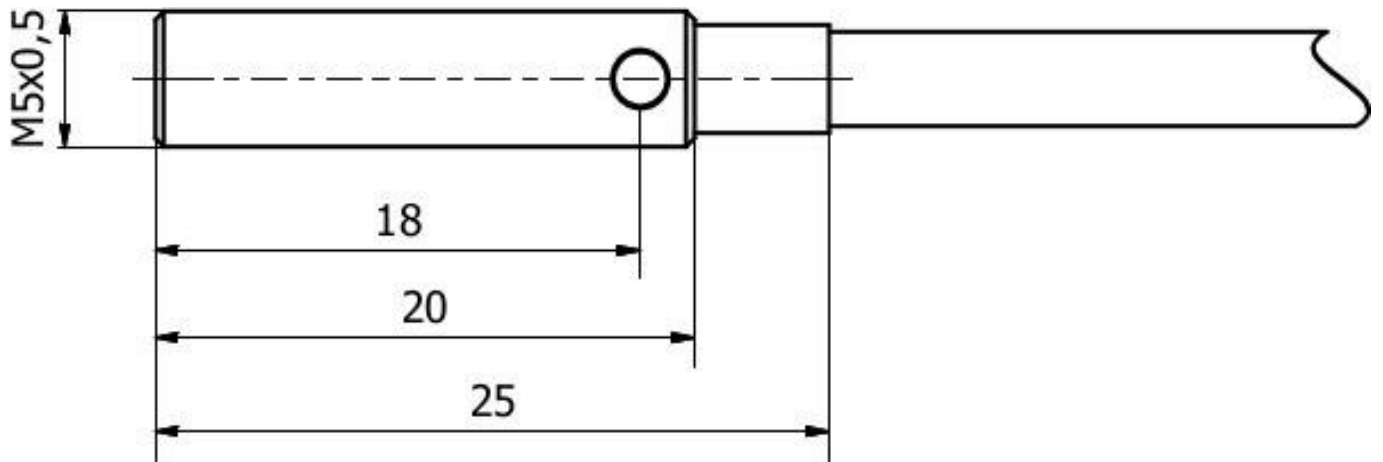
Mais

Grupo de produtos IPF	202 sensores indutivos (alta temperatura)
dimensões da embalagem	215 x 180 x 17 mm
Peso bruto	41 g
Número da pauta aduaneira	85365019
Número WEEE	40951076
Em conformidade com o REACH	Sim
Conformidade com RoHS	Sim

Ligação



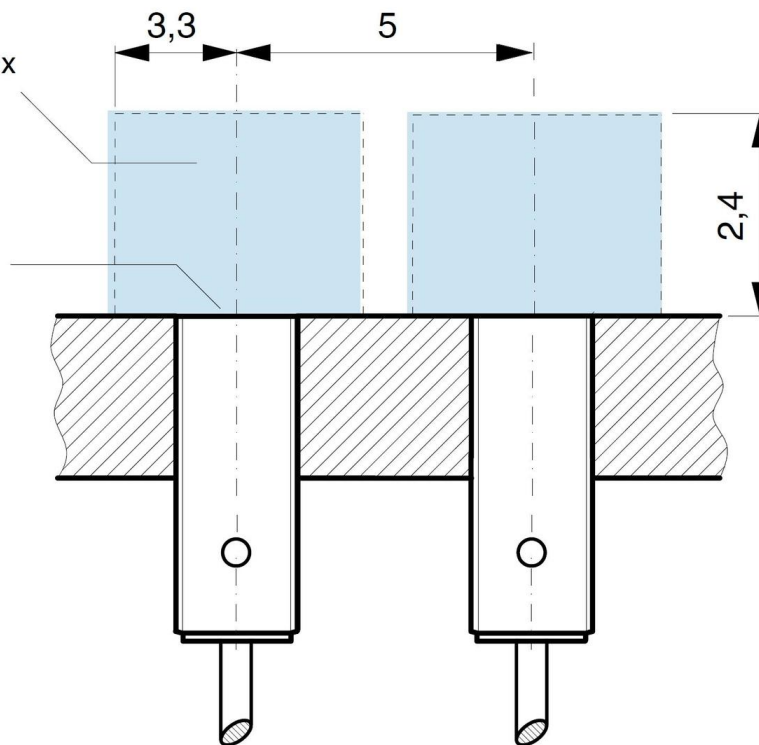
Desenho dimensional



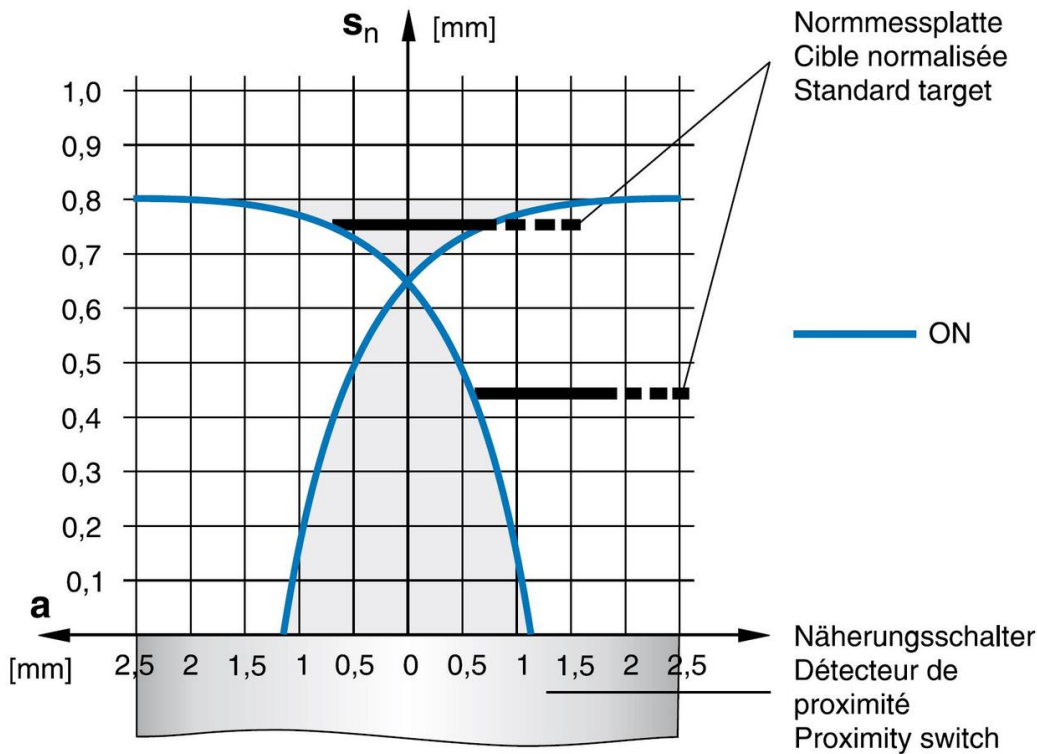
Condições de instalação

metallfreier Raum
 espace sans métaux
 metal-free space

aktive Fläche
 face sensible
 sensing face



Curva de resposta



Programa de acessórios de extração

NG530002



Fonte de alimentação DC, monofásica, 99x114x22mm, 24V, 0.1A, Número de saídas de relé 2, 100-264V AC 50Hz, 100-264V AC 60Hz, Ligação de parafuso, IP20, Plástico, Estabilizado, Tensão de saída, pulsante

VK003528



Conector de cabo, recto, adequado para auto-montagem, ligação de parafuso, 24V, -40-150°C, M12 macho (conector) 4 pinos

AY000141



Bainha de plástico, Ø17mm, Diâmetro interior 10mm, -40-250°C, Fibra de vidro com borracha de silicone, Resistência a curto prazo a salpicos de soldadura 1200°C, Resistência à tracção 400N, Flexível, Retardador de chama, Bom para o quintal

VY000005



Mestre IO-Link, 41x24x67mm, IO-Link, M12, Com interface USB

VY000004



Fonte de alimentação DC, testador de sensores, 120x26x72mm, 18, 0.04A, ligação com grampo de mola 4pin, IP20, Plástico

AY000018



acessórios sensor, Ø5mm, Alumínio, Para sensor 5mm, para Fixação na parede, Fixação com parafusos

AY000023



acessórios, Porca sextavada, M5x0,5, Chave tamanho 7mm, Latão Niquelado

NG400501



Fonte de alimentação CC, monofásica, 125x114x40mm, 24-28V, 5A, 90-264V CA 50Hz, 90-264V CA 60Hz, 127-370V CC, ligação de parafuso, IP20, alumínio, estabilizada, tensão de saída temporizada

AY000115



sensor de acessórios, kit de fixação, Metal, junta esférica

Pode encontrar mais acessórios na nossa página inicial

**Instalação**

A montagem / instalação só pode ser efectuada por um electricista qualificado!

**Eliminação**

Número WEEE de acordo com § 6 para. 3
ElektroG: 40951076

Avisos de segurança

- / Antes da primeira utilização, certifique-se de que segue todas as instruções de segurança que possam ser fornecidas nas informações sobre o produto.
- / Nunca utilize estes dispositivos em aplicações em que a segurança de uma pessoa dependa da sua funcionalidade.
- / Qualquer software, controladores ou ficheiros IOOD que possam ser necessários para operar o seu dispositivo podem ser descarregados gratuitamente a partir da nossa página inicial: www.ipf-electronic.com