

IB050155

感应式传感器 • 环境温度升高

电感式传感器, M5x0.5 25 长, 齐平, Sn: 0.8, 10-30V DC, -25-120°C, PNP NO, IO-Link, 2 米硅胶电缆, IP67, V2A

包括 坚果, 齿形垫圈

开关频率高



耐温至+120°C
紧凑型设计

电感式接近开关是无接触传感器。它们检测所有的导电金属, 无论它们是否移动。该设备可实现的感应范围取决于物体材料及其尺寸。抗振传感器可以从侧面或正面接近。电感式接近开关可用于存在检测 (如货物载体)、定位 (如阻尼器)、计数 (如螺母/螺栓)、速度检测 (如齿轮)、传送系统 (如软管输送) 或金属物体的距离测量 (如压入检查)。

电气特性

显示	LED显示屏
开关功能的类型	常开触点(NO)
电气连接的类型	电缆
开关输出的类型	PNP
额定开关电流	200 毫安
相对滞后性	10 %
纠正系数 (铝)	0.5
纠正系数 (铜)	0.45
纠正系数 (黄铜)	0.55
纠正系数 (St37)	1
纠正系数 (不锈钢)。	0.8
短路保护	是
空载电流	10 毫安
相对的重复精度	1.25 %
残余纹波	20 %
切换距离	0,8 mm
开关频率	5000 Hz
输出的切换行为	静态
电压下降	2 V
反向极性保护	是
支持的通信接口	IO-Link
工作电压 (DC)	10 - 30 V

机械特征

核心数量	3
导线截面	0.14 mm ²
对准电缆入口	轴向
设计	圆筒，有螺纹的
螺纹间距	0.5 mm
电缆长度	2 m
电缆进线	轴向
储存温度	-40 - 80 °C
长度	25 mm
最大紧固扭矩	1.5 牛
传感器的机械安装条件	同花顺
保护程度 (IP)	IP67
传感器的有效区域材料	塑料 (PA6.6)
外壳材料	不锈钢
电缆护套的材料	硅胶
导光板	M5
环境温度	-25 - 120 °C
线路直径	2.6 mm

其他特点

IO-Link版本	V1.0.1
开关触点	标准测量板FE360 5x5x1mm

种类

ETIM 8	EC002714 电感式接近开关
--------	------------------

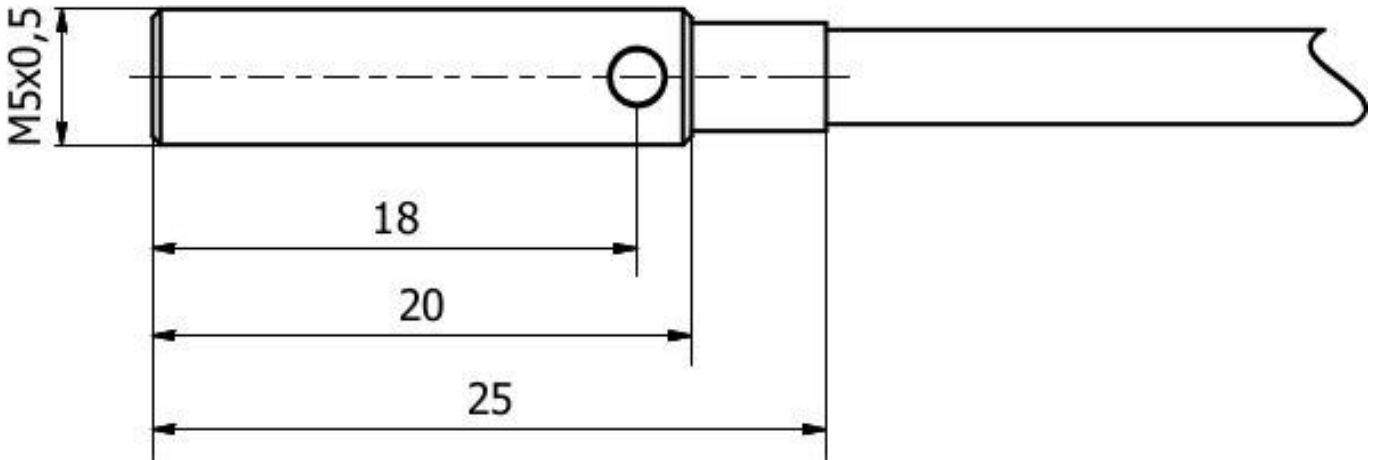
更多

IPF产品组	202电感式传感器 (高温)
包装尺寸	215 x 180 x 17 mm
总重量	41 g
海关税号	85365019
WEEE编号	40951076
适应性强	是
符合RoHS标准	是

连接



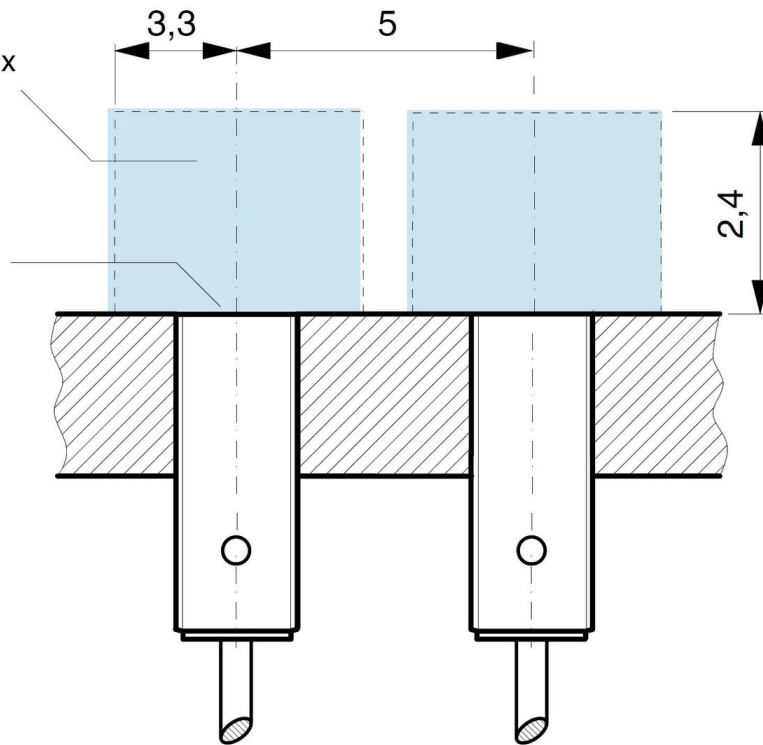
尺寸图



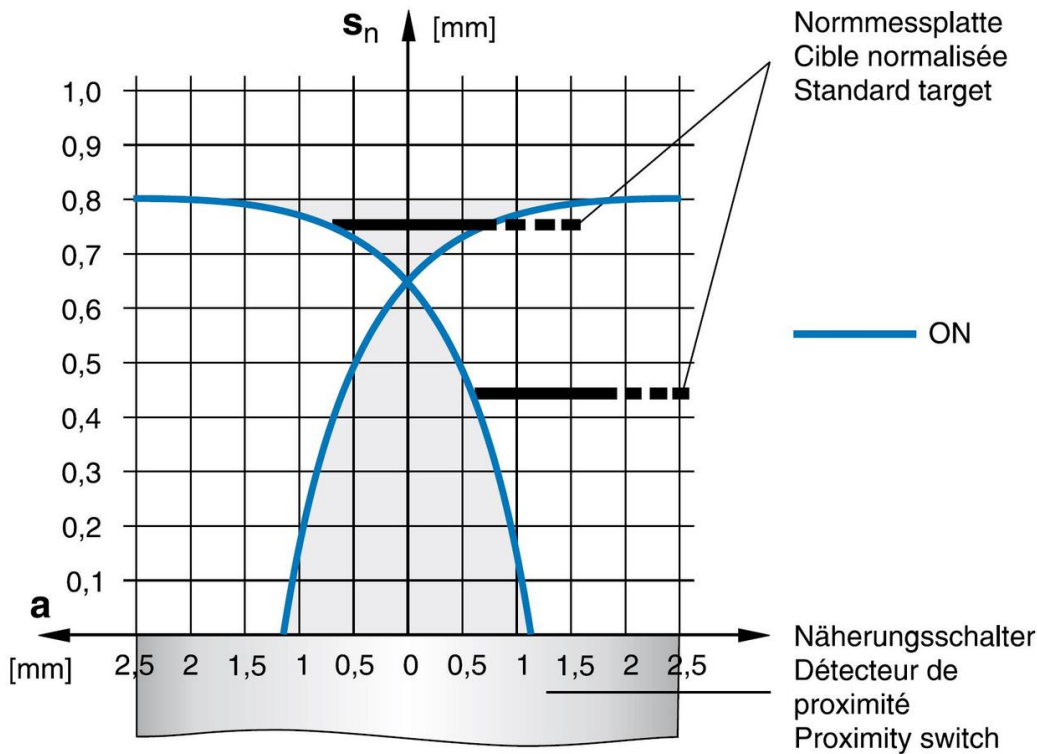
安装条件

metallfreier Raum
espace sans métaux
metal-free space

aktive Fläche
face sensible
sensing face



响应曲线



摘录配件方案

NG530002



直流电源，单相，99x114x22mm，24V，0.1A，继电器输出数量2，100-264V AC 50Hz，100-264V AC 60Hz，螺钉连接，IP20，塑料，稳定的，输出电压，脉冲式

VK003528



电缆连接器，直型，适合自行组装，螺钉连接，24V，-40-150°C，M12公型（连接器）4针

AY000141



塑料护套，Ø17mm，内径10mm，-40-250°C，玻璃纤维加硅橡胶，短期抗焊接飞溅1200°C，抗拉强度400N，柔性，阻燃，码放良好

VY000005



IO-Link主站，41x24x67mm，IO-Link，M12，带USB接口

VY000004



直流电源，传感器测试仪，120x26x72mm，18V，0.04A，弹簧夹连接4针，IP20，塑料。

AY000018



配件传感器，Ø5mm，铝，用于传感器5mm，用于墙壁安装，螺丝安装

AY000023



配件，六角螺母，M5x0.5，扳手尺寸7mm，黄铜镀镍

NG400501



直流电源，单相，125x114x40mm，24-28V，5A，90-264V AC 50Hz，90-264V AC 60Hz，127-370V DC，螺钉连接，IP20，铝质，稳定，时钟输出电压

AY000115



附件传感器，夹具套件，金属，球状接头

您可以在我们的主页上找到更多配件



安装

安装工作只能由合格的电工来完成!



废弃处理

根据第 6 条第 3 款 ElektroG 规定的 WEEE
编号：40951076

安全警告

- / 在初始操作之前，请确保遵循产品信息中可能提供的所有安全说明。
- / 切勿在人的安全取决于其功能的应用中使用这些设备。
- / 任何操作设备所需的软件、驱动程序或IODD文件都可以从我们的主页上免费下载：www.ipf-electronic.com。