

## IB050176

### Induktive Sensoren • Erhöhter Schaltabstand

Sensor Induktiv, M5x0,5 38lang, bündig, Sn: 1,5, 10-30V DC, PNP NO, IO-Link, M8-Steckverbinder 3polig, IP67, V4A

Inklusive Mutter, Zahnscheibe



Induktive Näherungsschalter sind berührungslos arbeitende Sensoren. Sie erfassen sämtliche leitfähige Metalle, unabhängig davon, ob sie sich bewegen oder nicht. Der erreichbare Schaltabstand der Geräte ist dabei vom Objektmaterial und dessen Abmessungen abhängig. Die vibrationsunempfindlichen Sensoren können seitlich oder frontal angefahren werden. Induktive Näherungsschalter werden zur Anwesenheitsabfrage (z.B. Waregutträger), Positionierung (z.B. Ofenklappen), Zählung (z.B. Muttern / Schrauben), Drehzahlabfrage (z.B. an Zahnrädern), an Fördersystemen (z.B. Schlauchzuführungen) oder Abstandsmessungen (z.B. Einpresskontrolle) von metallischen Objekten eingesetzt.

#### Elektrische Eigenschaften

Anzeige	LED-Anzeige
Ausführung der Schaltfunktion	Schließer (NO)
Ausführung des elektrischen Anschlusses	Steckverbinder M8
Ausführung des Schaltausgangs	PNP
Bemessungsschaltstrom	200 mA
Relative Hysterese	10 %
Korrekturfaktor (Alu)	0,4
Korrekturfaktor (Cu)	0,4
Korrekturfaktor (Ms)	0,5
Korrekturfaktor (St37)	1
Korrekturfaktor (VA)	0,75
Kurzschlussfest	Ja
Leerlaufstrom	10 mA
Polzahl	3
Relative Wiederholgenauigkeit	2 %
Schaltabstand	1,5 mm
Schaltfrequenz	3000 Hz
Schaltverhalten des Ausganges	statisch
Spannungsabfall	2 V
Verpolungssicher	Ja
Unterstützte Kommunikationsschnittstelle	IO-Link
Betriebsspannung (DC)	10 - 30 V

**Mechanische Eigenschaften**

Ausrichtung der Kabeleinführung	axial
Bauform	Zylinder, Gewinde
Durchmesser	5 mm
Gewindelänge	23 mm
Gewindesteigung	0,5 mm
Kabelzuführung	axial
Länge	38 mm
Maximales Anzugsmoment	1,5 Nm
Mechanische Einbaubedingung für Sensor	bündig
Schutzart (IP)	IP67
Werkstoff der aktiven Fläche	Kunststoff (POM)
Werkstoff des Gehäuses	Edelstahl (V2A)
Gewindemaß	M5
Umgebungstemperatur	-25 - 70 °C

**Sonstige Eigenschaften**

IO-Link-Version	V1.0.1
Referenzmedium / Objekt	Normmessplatte FE360 5x5x1mm

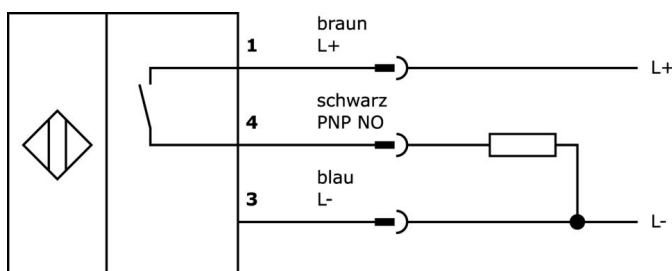
**Klassifizierung**

ETIM 8	EC002714 Induktiver Näherungsschalter
--------	---------------------------------------

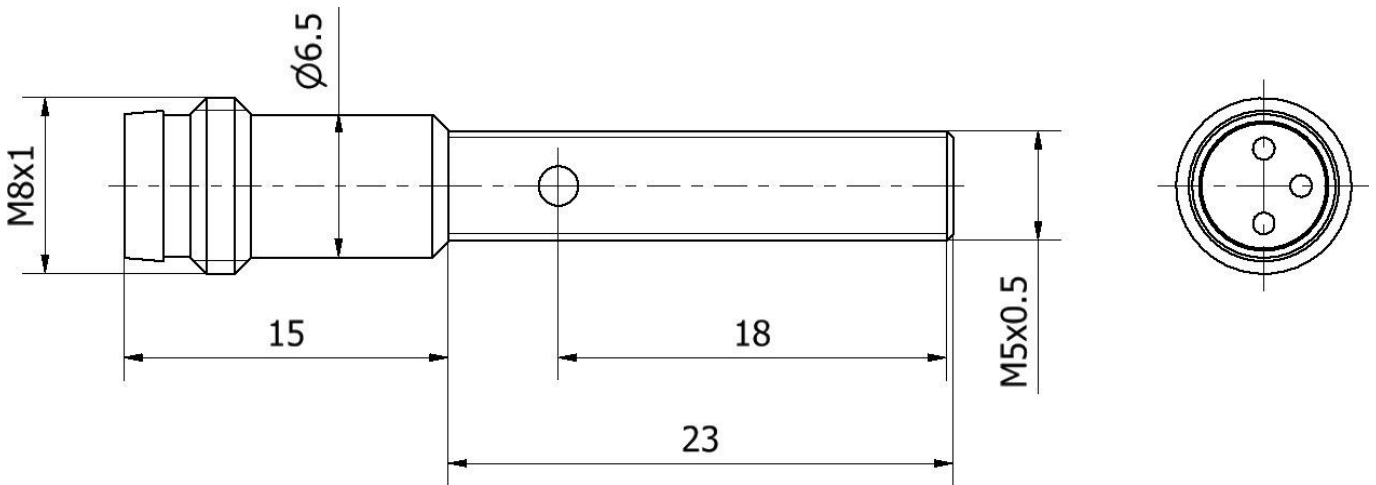
**Weiteres**

IPF Produktgruppe	201 Induktive Sensoren (Plus / Superplus)
Verpackungsmaße	215 x 180 x 17 mm
Bruttogewicht	15 g
Zolltarifnummer	85365019
WEEE-Nummer	40951076
REACH-konform	Ja
RoHS konform	Ja
MTTF (25°C)	3110 Jahr(e)
MTTF (40°C)	1165 Jahr(e)
MTTF (70°C)	185 Jahr(e)

**Anschlussbild**



**Massbild**



**Auszug Zubehörprogramm**

**AY000115**



Zubehör Sensor, Befestigungskit, Metall, Kugelgelenk

**AY000162**



Zubehör, Magnet, Ø43mm, Neodym-Eisen-Bor, Innengewinde M5, Gummi

**VK030F70**



Verbindungsleitung, 0,3m, M8 Dose 3polig abgewinkelt, M8 Stecker 3polig gerade, 3x0,34mm<sup>2</sup>, PUR (Polyurethan), 60V, IP67, Schleppketten- und torsionsfähig, Öle und Kühlschmiermittel, Schweißbereich, Silikonfrei

**VK030F74**



Verbindungsleitung, 0,3m, M8 Dose 3polig gerade, M8 Stecker 3polig gerade, 3x0,34mm<sup>2</sup>, PUR (Polyurethan), 60V, IP67, Schleppketten- und torsionsfähig, Öle und Kühlschmiermittel, Schweißbereich, Silikonfrei

**VK200071**



Anschlussleitung, 2m, M8 Dose 3polig abgewinkelt, freies Leitungsende, 3x0,34mm<sup>2</sup>, PUR (Polyurethan), Ø4,3mm, 60V, -40-90°C, IP67, TPU, Schleppketten- und torsionsfähig, Öle und Kühlschmiermittel, Schweißbereich, Silikonfrei

**VK200075**



Anschlussleitung, 2m, M8 Dose 3polig gerade, freies Leitungsende, 3x0,34mm<sup>2</sup>, PUR (Polyurethan), Ø4,3mm, 60V, -30-90°C, IP67, Schleppketten- und torsionsfähig, Öle und Kühlschmiermittel, Schweißbereich, Silikonfrei

**VK200271**



Anschlussleitung, 2m, M8 Dose 3polig abgewinkelt, freies Leitungsende, 3x0,34mm<sup>2</sup>, PUR (Polyurethan), Ø4,3mm, -30-90°C, IP67, LED, Schleppketten- und torsionsfähig, Öle und Kühlschmiermittel, Schweißbereich, Silikonfrei

**VK500271**



Anschlussleitung, 5m, M8 Dose 3polig abgewinkelt, freies Leitungsende 3polig, 3x0,34mm<sup>2</sup>, PUR (Polyurethan), Ø4,3mm, -30-90°C, IP67, LED, Schleppketten- und torsionsfähig, Öle und Kühlschmiermittel, Schweißbereich, Silikonfrei

**VK030F80**



Verbindungsleitung, 0,3m, M8 Dose 3polig abgewinkelt, M12 Stecker 3polig gerade, 3x0,34mm<sup>2</sup>, PUR (Polyurethan), 60V, IP67, Schleppketten- und torsionsfähig, Öle und Kühlschmiermittel, Schweißbereich, Silikonfrei

Weiteres Zubehör finden Sie auf unserer Homepage



**Einbau**

Einbau / Installation darf nur durch eine Elektrofachkraft erfolgen!



**Entsorgung**

WEEE-Nummer gemäß § 6 Abs. 3 ElektroG: 40951076

---

**Sicherheitshinweise**

/ Bitte vergewissern Sie sich vor Inbetriebnahme, dass alle ggf. in der Produktdokumentation aufgeführten Sicherheitshinweise beachtet wurden.

/ Bei direkter Auswirkung auf die Personensicherheit ist die Anwendung dieser Produkte untersagt.

/ Die zum Betrieb Ihres Gerätes ggf. erforderliche Software, Treiber oder IODD-Dateien können Sie kostenlos auf unserer Homepage herunterladen: [www.ipf.de](http://www.ipf.de)