

IB050176

感应式传感器 • 增加开关距离

感应式传感器, M5x0.5 38long, 嵌入式, Sn:1.5, 10-30V DC, PNP NO, IO-Link, 连接器 M8 3pin, IP67, V4A

包括 坚果, 齿形垫圈



电感式接近开关是无接触传感器。它们检测所有的导电金属，无论它们是否移动。该设备可实现的感应范围取决于物体材料及其尺寸。抗振传感器可以从侧面或正面接近。电感式接近开关可用于存在检测（如货物载体）、定位（如阻尼器）、计数（如螺母/螺栓）、速度检测（如齿轮）、传送系统（如软管输送）或金属物体的距离测量（如压入检查）。

电气特性

显示	LED显示屏
开关功能的类型	常开触点(NO)
电气连接的类型	连接器M8
开关输出的类型	PNP
额定开关电流	200 毫安
相对滞后性	10 %
纠正系数 (铝)	0.4
纠正系数 (铜)	0.4
纠正系数 (黄铜)	0.5
纠正系数 (St37)	1
纠正系数 (不锈钢)。	0.75
短路保护	是
空载电流	10 毫安
引脚数量	3
相对的重复精度	2 %
切换距离	1,5 mm
开关频率	3000 Hz
输出的切换行为	静态
电压下降	2 V
反向极性保护	是
支持的通信接口	IO-Link
工作电压 (DC)	10 - 30 V

机械特征

对准电缆入口	轴向
设计	圆筒，有螺纹的
直径	5 mm
螺纹长度	23 mm
螺纹间距	0.5 mm
电缆进线	轴向
长度	38 mm
最大紧固扭矩	1.5 牛
传感器的机械安装条件	同花顺
保护程度 (IP)	IP67
传感器的有效区域材料	塑料 (POM)
外壳材料	不锈钢(V2A)
导光板	M5
环境温度	-25 - 70 °C

其他特点

IO-Link版本	V1.0.1
开关触点	标准测量板FE360 5x5x1mm

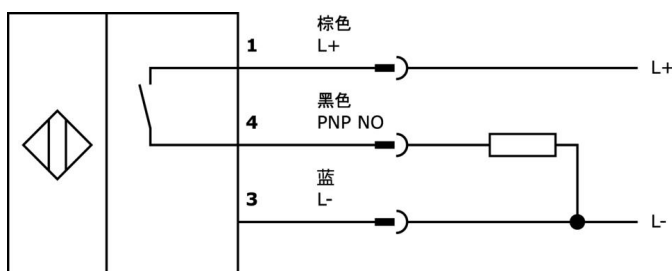
种类

ETIM 8	EC002714 电感式接近开关
--------	------------------

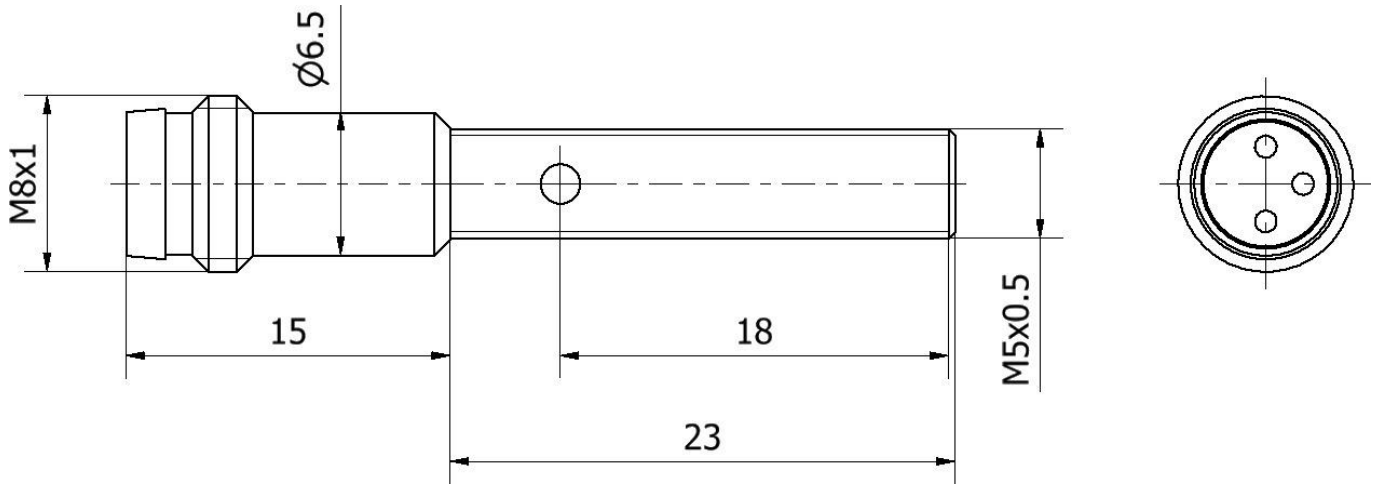
更多

IPF产品组	201个电感式传感器 (加号/超加号)。
包装尺寸	215 x 180 x 17 mm
总重量	15 g
海关税号	85365019
WEEE编号	40951076
适应性强	是
符合RoHS标准	是
MTTF (25°C)	3110 年(s)
MTTF (40°C)	1165 年(s)
MTTF (70°C)	185 年(s)

连接



尺寸图



摘录配件方案

AY000115



附件传感器, 夹具套件, 金属, 球状接头

AY000162



配件, 磁铁, $\varnothing 43\text{mm}$, 钕铁硼, 内螺纹 M5, 橡胶

VK030F70



连接电缆, 0.3 米, M8 插口 3 针斜面, M8 插头 3 针直面, $3 \times 0.34\text{mm}^2$, PUR (聚氨酯), 60V, IP67, 耐拖链和扭转, 耐油和冷却润滑剂, 焊接区, 无硅树脂

VK030F74



连接电缆, 0.3 米, M8 插座 3 针直插, M8 插头 3 针直插, $3 \times 0.34\text{mm}^2$, PUR (聚氨酯), 60V, IP67, 抗拖链和扭转, 耐油和冷却润滑剂, 焊接区, 无硅树脂

VK200071



连接电缆, 2 米, M8 母型 (插座) 3 针角型, 自由导体端, $3 \times 0.34\text{mm}^2$, PUR (聚氨酯), $\varnothing 4.3\text{mm}$, 60V, -40-90°C, IP67, TPU, 适用于拖链和抗扭, 油和冷却润滑剂, 焊接区, 无硅。

VK200075



连接电缆, 2 米, M8 内螺纹 (插座) 3 针直通, 自由导体端, $3 \times 0.34\text{mm}^2$, PUR (聚氨酯), $\varnothing 4.3\text{mm}$, 60V, -30-90°C, IP67, 适用于拖链和抗扭, 油和冷却润滑剂, 焊接区, 无硅。

VK200271



连接电缆, 2 米, M8 母型 (插座) 3 针角型, 自由导体端, $3 \times 0.34\text{mm}^2$, PUR (聚氨酯), $\varnothing 4.3\text{mm}$, -30-90°C, IP67, 带 LED 显示, 适用于拖链和抗扭, 油和冷却润滑剂, 焊接区, 硅橡胶, 可用于焊接。

VK500271



连接电缆, 5 米, M8 母 (插座) 3 针角形, 自由导体端 3 针, $3 \times 0.34\text{mm}^2$, PUR (聚氨酯), $\varnothing 4.3\text{mm}$, -30-90°C, IP67, 带 LED 显示, 适用于拖链和抗扭, 油和冷却润滑剂, 焊接区域, S...

VK030F80



连接电缆, 0.3 米, M8 插座 3 针斜面, M12 插头 3 针直面, $3 \times 0.34\text{mm}^2$, PUR (聚氨酯), 60V, IP67, 耐拖链和扭转, 耐油和冷却润滑剂, 焊接区, 无硅树脂

您可以在我们的主页上找到更多配件



安装

安装工作只能由合格的电工来完成!



废弃处理

根据第 6 条第 3 款 ElektroG 规定的 WEEE 编号: 40951076

安全警告

在初始操作之前, 请确保遵循产品信息中可能提供的所有安全说明。

切勿在人的安全取决于其功能的应用中使用这些设备。

任何操作设备所需的软件、驱动程序或 IODD 文件都可以从我们的主页上免费下载: www.ipf-electronic.com。