

IB080100

Indukční senzory • Standardní spínací vzdálenost

Senzor indukční, M8x1 50dlouhý, zapuštěný, Sn: 1.5, 10-30V DC, PNP NO, kabel 2m PVC, IP67, mořená ocel

Včetně Těsnicí kroužek, Matice



Indukční senzory detekují vodivé kovy na krátkou vzdálenost a nejsou ovlivněny jinými materiály, což z nich činí první volbu pro použití v oblastech znečištění a v jiných náročných podmínkách prostředí.

Tento senzor, vyrobený v souladu s normou EN 60947-5-2, je vhodný pro všechny standardní aplikace. Spínací vzdálenost se nastavuje ve výrobě pomocí normové měřicí desky, jejíž délka hrany odpovídá průměru povrchu snímače.

V souladu s výše uvedenou normou dosahuje snímač IB080100 pro zapuštěnou montáž spínací vzdálenosti 1,5 mm. Jeho válcové pouzdro je vyrobeno z nerezové oceli 1.4305 a je do něj rovněž vyřezán závit M8x1 mm. Elektrické připojení se provádí pomocí třívodičového 2m připojovacího kabelu.

Elektrické vlastnosti

Zobrazení	LED displej
Provedení spínací funkce	Spínací kontakt (NO)
Provedení elektrické přípojky	Kabely
Provedení spínacího výstupu	PNP
Jmenovitý spínací proud	200 mA
Hystereze	15 %
Opravný faktor (Alu)	0,3
Opravný faktor (Cu)	0,2
Opravný faktor (Ms)	0,4
Opravný faktor (St37)	1
Opravný faktor (VA)	0,7
Odolné proti zkratům	Ano
Proud naprázdno	15 mA
Relativní přesnost opakování	10 %
Snímací rozsah	1,5 mm
Frekvence spínání	1000 Hz
Pokles napětí	2 V
Chráněné proti přepólování	Ano
Provozní napětí (DC)	10 - 30 V

Mechanické vlastnosti

Počet vodičů	3
Průřez vodiče	0,14 mm ²
Směrování kabelového přívodu	axiální
Design	Válec, závit
Délka závitu	40 mm
Stoupání závitu	1 mm
Délka kabelu	2 m
Kabelový přívod	axiální
Délka	50 mm
Mechanická podmínka montáže pro snímač	lícející
Druh krytí (IP)	IP67
Materiál aktivní plochy snímače	Plast (PBT)
Materiál krytu	Ušlechtilá ocel 1.4305
Opláštění kabelu	Plast (PVC)
Rozměr závitu	M8
Okolní teplota	-25 - 70 °C
Průměr vedení	3,5 mm

Ostatní vlastnosti

Referenční médium / objekt	Normovaná měřicí deska FE360 8x8x1mm
----------------------------	--------------------------------------

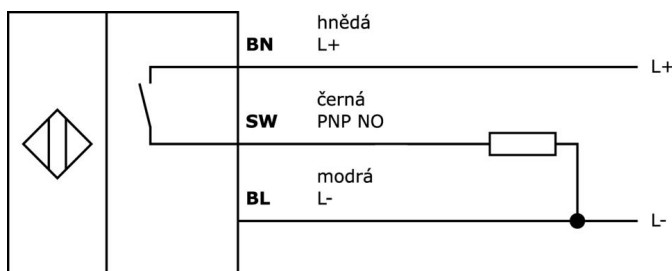
Klasifikace

ETIM 8	EC002714 Indukční bezdotykový spínač
--------	--------------------------------------

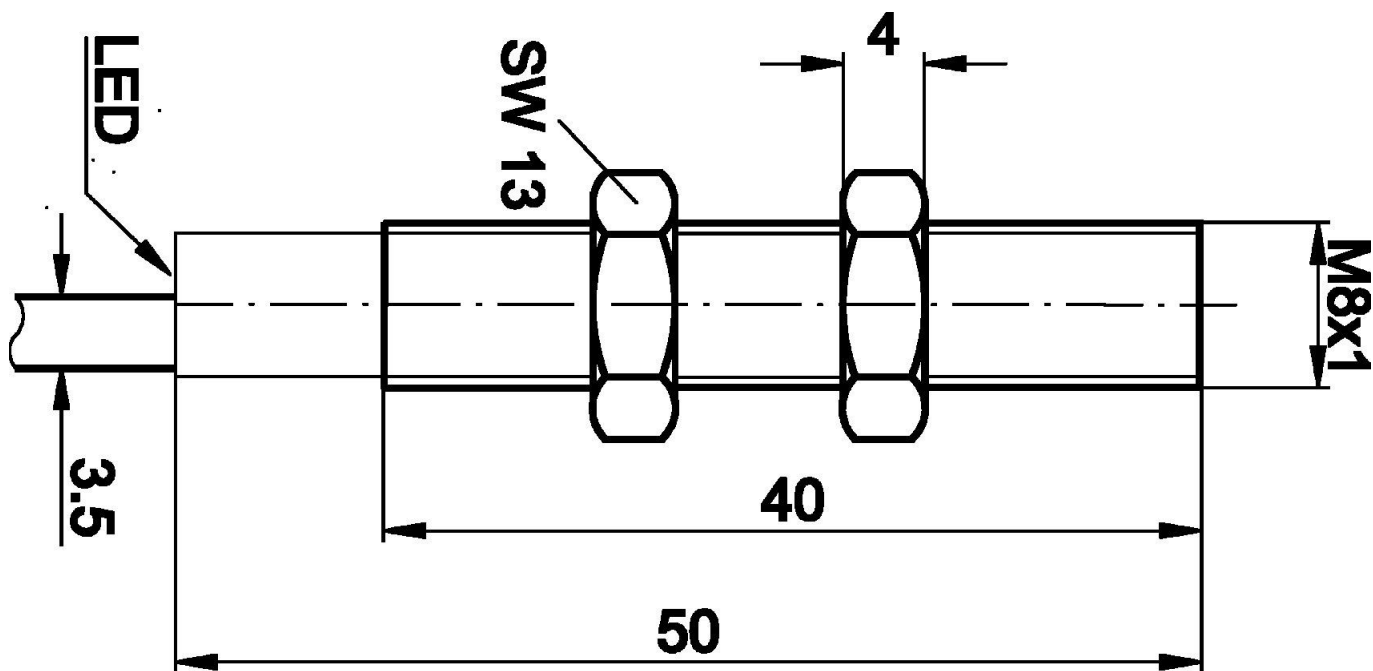
Další

Skupina produktů IPF	200 Indukční senzory
Rozměry balení	150 x 200 x 17 mm
Hrubá váha	50 g
Číslo zboží	85365019
WEEE číslo	40951076
V souladu s ODS	Ano
V souladu s POP	Ano
V souladu s REACH	Ano
V souladu s RoHS	Ano

Přípojka



Rozměrový výkres



Výňatek z programu příslušenství

NG530002



Napájení stejnosměrným proudem, jednofázový, 99x114x22mm, 24V, 0,1A, Počet reléových výstupů 2, 100-264V AC 50Hz, 100-264V AC 60Hz, Přípojka šroubení, IP20, Plast, Stabilizované, Výstupní napětí taktované

NG400501



Stejnoseměrný napájecí zdroj, 1-fázový, 125x114x40mm, 24-28V, 5A, 90-264V AC 50Hz, 90-264V AC 60Hz, 127-370V DC, šroubové připojení, IP20, hliníkový, stabilizovaný, pulzní výstupní napětí

AY000115



Příslušenství Snímač, Upevňovací sada, Kov, Kulový kloub

AY000162



Příslušenství, magnetické, Ø43mm, neodym-železo-bór, vnitřní závit M5, guma

AY000159



Příslušenství Snímač, Montážní trubka, Ø12mm 200dlouhé, Hliník anodizovaný/eleoxovaný

AY000155



Příslušenství Snímač, Kleština, M12x1 32dlouhé, Mosaz Bílý bronz

AY000142



Příslušenství, Šestihránná matice, M8x1, Velikost klíče 10mm, nerezavějící ocel

AY000010



Příslušenství Snímač, Ø8mm, Hliník, pro snímač 8mm, pro Nástěnná montáž, Šroubové upevnění

VY000004



Napájení stejnosměrným proudem, Snímač Tester, 120x26x72mm, 18, 0,04A, Spoj pružinového (proti)tahu 4pólový, IP20, Plast

Další příslušenství najdete na našich domovských stránkách



Montáž

Montáž / instalaci smí provádět pouze kvalifikovaný elektrikář!



Likvidace

Číslo WEEE podle § 6 odst. 3 ElektroG: 40951076

Bezpečnostní pokyny

- / Před uvedením do provozu prosím zkontrolujte, zda byly dodrženy veškeré bezpečnostní pokyny, které jsou případně uvedené v dokumentaci výrobku.
- / Nikdy nepoužívejte tato zařízení v aplikacích, kde bezpečnost osob závisí na jejich funkčnosti.