

IB080100

Induktive Sensoren • Norm-Schaltabstand

Sensor Induktiv, M8x1 50lang, bündig, Sn: 1,5, 10-30V DC, PNP NO, Kabel 2m PVC, IP67, VA

Inklusive Dichtungsring, Mutter



Induktive Sensoren erkennen auf kurze Distanzen leitfähigen Metalle und werden von anderen Materialien nicht beeinflusst, was sie zur ersten Wahl im Einsatz in verschmutzten Bereichen und anderweitig rauen Umgebungsbedingungen macht. Dieser nach der EN 60947-5-2 gefertigte Sensor eignet sich für alle Standardanwendungen. Der Schaltabstand wird werkseitig mit Hilfe einer Normmessplatte eingestellt, dessen Kantenlänge dem Durchmesser der Sensorfläche entspricht. Nach besagter Norm erreicht der bündig-einbaubare Sensor IB080100 einen Schaltabstand von 1.5mm. Sein zylindrisches Gehäuse ist aus Edelstahl 1.4305 und hat zusätzlich ein M8x1mmmm Gewinde eingeschnitten. Der elektrische Anschluss erfolgt über ein 3-adriges 2m langes Anschlusskabel.

Elektrische Eigenschaften

Anzeige	LED-Anzeige
Ausführung der Schaltfunktion	Schließer (NO)
Ausführung des elektrischen Anschlusses	Kabel
Ausführung des Schaltausgangs	PNP
Bemessungsschaltstrom	200 mA
Relative Hysterese	15 %
Korrekturfaktor (Alu)	0,3
Korrekturfaktor (Cu)	0,2
Korrekturfaktor (Ms)	0,4
Korrekturfaktor (St37)	1
Korrekturfaktor (VA)	0,7
Kurzschlussfest	Ja
Leerlaufstrom	15 mA
Relative Wiederholgenauigkeit	10 %
Schaltabstand	1,5 mm
Schaltfrequenz	1000 Hz
Spannungsabfall	2 V
Verpolungssicher	Ja
Betriebsspannung (DC)	10 - 30 V

Mechanische Eigenschaften

Ader-Zahl	3
Leiterquerschnitt	0,14 mm ²
Ausrichtung der Kabeleinführung	axial
Bauform	Zylinder, Gewinde
Gewindelänge	40 mm
Gewindesteigung	1 mm
Kabellänge	2 m
Kabelzuführung	axial
Länge	50 mm
Mechanische Einbaubedingung für Sensor	bündig
Schutzart (IP)	IP67
Werkstoff der aktiven Fläche	Kunststoff (PBT)
Werkstoff des Gehäuses	Edelstahl 1.4305
Werkstoff des Kabelmantels	Kunststoff (PVC)
Gewindemaß	M8
Umgebungstemperatur	-25 - 70 °C
Leitungsdurchmesser	3,5 mm

Sonstige Eigenschaften

Referenzmedium / Objekt	Normmessplatte FE360 8x8x1mm
-------------------------	------------------------------

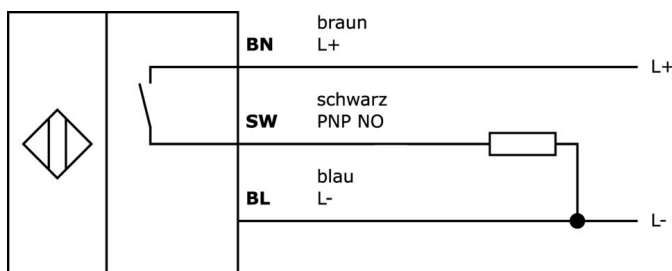
Klassifizierung

ETIM 8	EC002714 Induktiver Näherungsschalter
--------	---------------------------------------

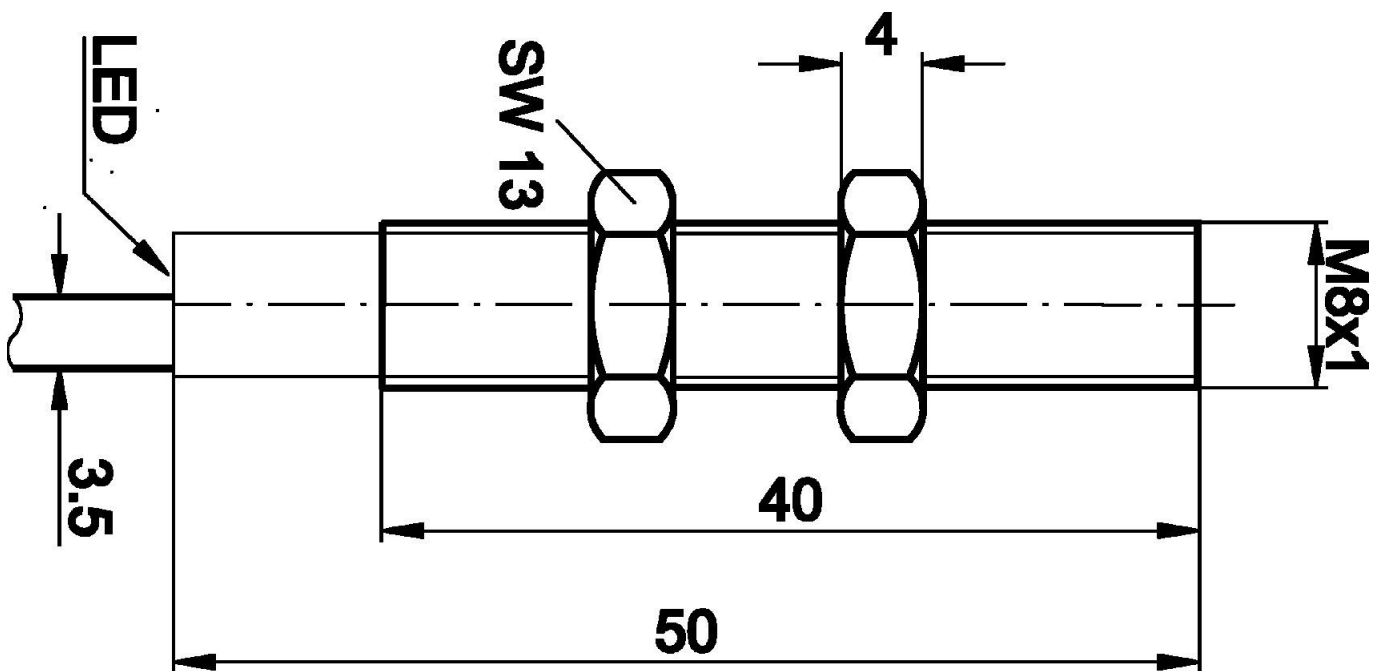
Weiteres

IPF Produktgruppe	200 Induktive Sensoren
Verpackungsmaße	150 x 200 x 17 mm
Bruttogewicht	50 g
Zolltarifnummer	85365019
WEEE-Nummer	40951076
OzDS-konform	Ja
POP-konform	Ja
REACH-konform	Ja
RoHS konform	Ja

Anschlussbild



Massbild



Auszug Zubehörprogramm

NG530002



Gleichstromversorgung, 1-phasig, 99x114x22mm, 24V, 0,1A, Anzahl der Relaisausgänge 2, 100-264V AC 50Hz, 100-264V AC 60Hz, Schraubanschluss, IP20, Kunststoff, Stabilisiert, Ausgangsspannung getaktet

NG400501



Gleichstromversorgung, 1-phasig, 125x114x40mm, 24-28V, 5A, 90-264V AC 50Hz, 90-264V AC 60Hz, 127-370V DC, Schraubanschluss, IP20, Aluminium, Stabilisiert, Ausgangsspannung getaktet

AY000115



Zubehör Sensor, Befestigungs-Kit, Metall, Kugelgelenk

AY000162



Zubehör, Magnet, Ø43mm, Neodym-Eisen-Bor, Innengewinde M5, Gummi

AY000159



Zubehör Sensor, Montagerohr, Ø12mm 200lang, Aluminium anodisiert/eloxiert

AY000155



Zubehör Sensor, Klemmhülse, M12x1 32lang, Messing Weißbronze

AY000142



Zubehör, Sechskantmutter, M8x1, Schlüsselweite 10mm, rostfreier Stahl

AY000010



Zubehör Sensor, Ø8mm, Aluminium, für Sensor 8mm, für Wandmontage, Schraubbefestigung

VY000004



Gleichstromversorgung, Sensor Tester, 120x26x72mm, 18V, 0,04A, Federzuganschluss 4polig, IP20, Kunststoff

Weiteres Zubehör finden Sie auf unserer Homepage



Einbau

Einbau / Installation darf nur durch eine Elektrofachkraft erfolgen!



Entsorgung

WEEE-Nummer gemäß § 6 Abs. 3 ElektroG: 40951076

Sicherheitshinweise

- / Bitte vergewissern Sie sich vor Inbetriebnahme, dass alle ggf. in der Produktdokumentation aufgeführten Sicherheitshinweise beachtet wurden.
- / Bei direkter Auswirkung auf die Personensicherheit ist die Anwendung dieser Produkte untersagt.