

IB080100

Sensores inductivos • Distancia de conmutación estándar

Detector inductivo, M8x1 50long, rasante, Sn: 1,5, 10-30V CC, PNP NA, cable 2m PVC, IP67, VA

Inclusive Anillo junta, Tuerca



Los sensores inductivos detectan metales conductores a distancias cortas y no se ven afectados por otros materiales, lo que los convierte en la primera opción para su uso en zonas sucias y otras condiciones ambientales adversas.

Este sensor, fabricado conforme a la norma EN 60947-5-2, es apto para todas las aplicaciones estándar. La distancia de conmutación se ajusta en fábrica mediante una placa de medición normalizada, cuya longitud de borde corresponde al diámetro de la superficie del sensor.

De acuerdo con la norma mencionada, el sensor IB080100 empotrable alcanza una distancia de conmutación de 1,5 mm. Su carcasa cilíndrica está fabricada en acero inoxidable 1.4305 y también tiene cortada una rosca M8x1mm. La conexión eléctrica se realiza a través de un cable de conexión de 3 hilos de 2 m.

Datos eléctricos

Pantalla	pantalla LED
Ejecución de la función de conmutación	Contacto NA
Versión de la conexión eléctrica	Cable
Versión de la salida de conmutación	PNP
Corriente de conmutación asignada	200 mA
Histéresis relativa	15 %
Factor de corrección (Alu)	0,3
Factor de corrección (Cu)	0,2
Factor de corrección (MS)	0,4
Factor de corrección (St37)	1
Factor de corrección (VA)	0,7
A prueba de cortocircuitos	Sí
Corriente en vacío	15 mA
Repetibilidad relativa	10 %
Distancia de conmutación	1,5 mm
Frecuencia de conmutación	1000 Hz
Caída de tensión	2 V
Con protección contra la inversión de polaridad	Sí
Tensión de servicio (CC)	10 - 30 V

Datos mecánicos

Número de hilos	3
Sección del conductor	0,14 mm ²
Alineación de la entrada de cable	axial
Diseño	Cilindro, rosca
Longitud de rosca	40 mm
Paso de rosca	1 mm
Longitud de cable	2 m
Paso de cables	axial
Longitud	50 mm
Condición de montaje mecánico para sensor	enrasado
Grado de protección (IP)	IP67
Material de la superficie activa del sensor	Plástico (PBT)
Material de la carcasa	Acero inoxidable 1.4305
Material del revestimiento del cable	Plástico (PVC)
Dimensión de la rosca	M8
Temperatura ambiente	-25 - 70 °C
Diámetro de cable	3,5 mm

Otros datos

Medio / objeto de referencia	Normplaca de medición estándarmessplatte FE360 8x8x1mm
------------------------------	--

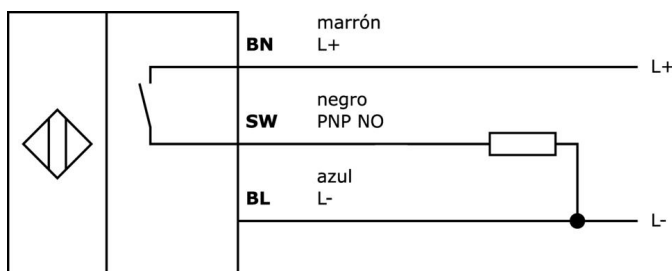
Clasificación

ETIM 8	EC002714 Interruptor de proximidad inductivo
--------	--

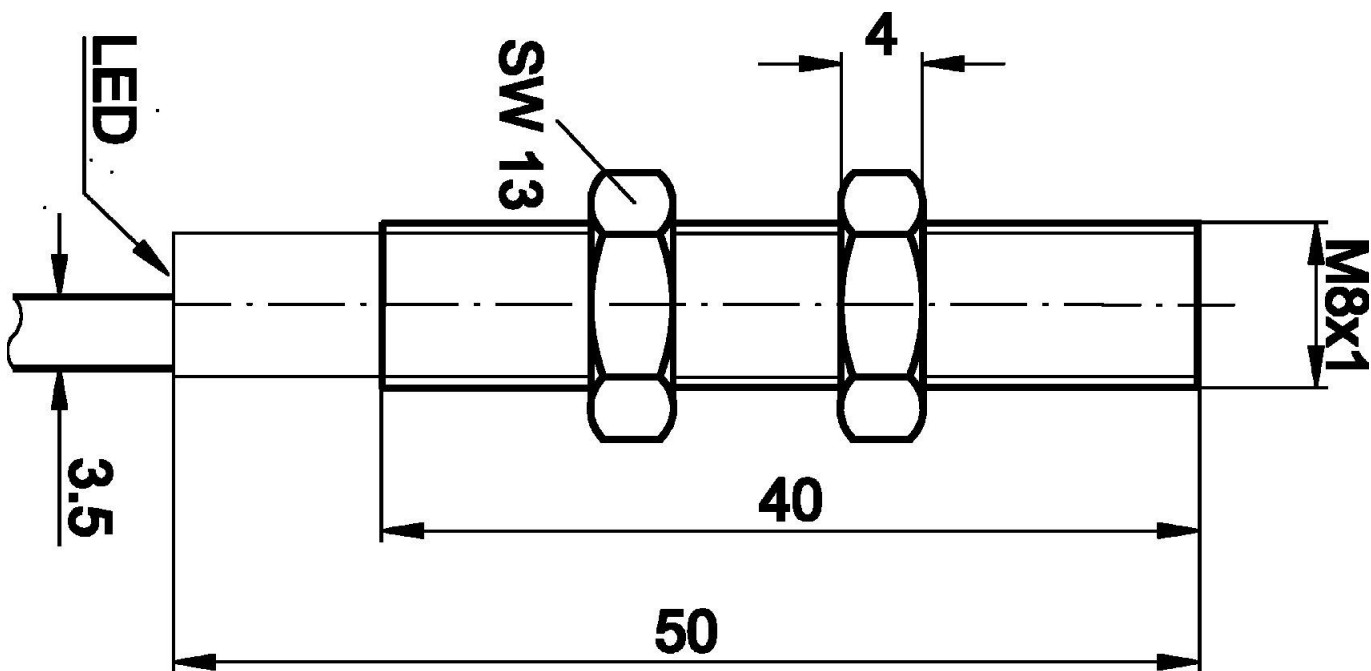
Más

Grupo de productos ipf	200 Sensores inductivos
dimensiones de embalaje	150 x 200 x 17 mm
Peso bruto	50 g
Código arancelario	85365019
WEEE número	40951076
Conforme con OzDS	Sí
Conforme con POP	Sí
Conforme a REACH	Sí
Conforme a RoHS	Sí

Conexión



Dibujo acotado



Extracto del programa de accesorios

NG530002



alimentación de corriente continua, monofásico, 99x114x22mm, 24v, 0,1a, cantidad de salidas de relé 2, 100-264v ac 50hz, 100-264v ac 60hz, conexión con tornillos, ip20, plástico, estabilizado, tensión de salida secuenciada

NG400501



Fuente de alimentación de CC, monofásica, 125x114x40 mm, 24-28 V, 5 A, 90-264 V CA 50 Hz, 90-264 V CA 60 Hz, 127-370 V CC, conexión por tornillo, IP20, aluminio, estabilizada, tensión de salida sincronizada

AY000115



accesorios sensor, Kit de fijación, Metal, rótula

AY000162



Accesorios, imán, Ø43mm, neodimio-hierro-boro, rosca interior M5, goma

AY000159



accesorios sensor, tubo de montaje, Ø12mm 200largo, aluminio anodizado

AY000155



accesorios sensor, manguito de fijación, m12x1 32largo, latón bronce blanco

AY000142



accesorios, tuerca hexagonal, m8x1, entrecaras 10mm, acero inoxidable

AY000010



accesorios sensor, Ø8mm, Aluminio, para sensor 8mm, para Montaje mural, Fijación con tornillos

VY000004



alimentación de corriente continua, sensor tester, 120x26x72mm, 18V, 0,04a, conexión por resorte 4polos, ip20, plástico

Encontrará más accesorios en nuestra página web



Montaje

El montaje/la instalación solo debe ser llevado a cabo por electricistas cualificados.



Eliminación de residuos

Número WEEE según § 6 párrafo 3 ElektroG: 40951076

Indicaciones de seguridad

- /** Antes de la puesta en marcha, asegúrese de que se han respetado todas las indicaciones de seguridad indicadas en la documentación del producto.
- /** El uso de estos productos está prohibido si tienen un efecto directo en la seguridad de las personas.