

IB080100

Capteurs inductifs • Distance de commutation normalisée

Capteur inductif, M8x1 50long, affleurant, Sn : 1,5, 10-30V DC, PNP NO, câble 2m PVC, IP67, VA

Y compris Bague d'étanchéité, Mère



Les détecteurs inductifs détectent les métaux conducteurs sur de courtes distances et ne sont pas affectés par d'autres matériaux, ce qui en fait le premier choix pour une utilisation dans des zones sales et d'autres environnements difficiles. Ce détecteur fabriqué selon la norme EN 60947-5-2 convient à toutes les applications standard. La distance de détection est réglée en usine à l'aide d'une plaque de mesure normalisée dont la longueur des bords correspond au diamètre de la surface du capteur.

Selon cette norme, le capteur encastrable IB080100 atteint une distance de détection de 1,5mm. Son boîtier cylindrique est en acier inoxydable 1.4305 et comporte en outre un filetage M8x1mm. Le raccordement électrique s'effectue à l'aide d'un câble de raccordement à 3 fils de 2m de long.

Caractéristiques électriques

Annonce	Indicateur LED
Exécution de la fonction de commutation	Contact à fermeture (NO)
Exécution du raccordement électrique	Câble
Version de la sortie de commutation	PNP
Courant de coupure assigné	200 mA
Hystérésis relative	15 %
Facteur de correction (Alu)	0,3
Facteur de correction (Cu)	0,2
Facteur de correction (Ms)	0,4
Facteur de correction (St37)	1
Facteur de correction (VA)	0,7
Résistant aux courts-circuits	Oui
Courant à vide	15 mA
Répétabilité relative	10 %
Distance de commutation	1,5 mm
Fréquence de commutation	1000 Hz
Chute de tension	2 V
Protégé contre l'inversion de polarité	Oui
Tension de fonctionnement (DC)	10 - 30 V

Propriétés mécaniques

Nombre de fils	3
Section de conducteur	0,14 mm ² de surface
Orientation de l'entrée de câble	axiale
Forme de construction	Cylindre, filetage
Longueur du filetage	40 mm
Pas de vis	1 mm
Longueur du câble	2 m
Entrée de câble	axiale
Longueur	50 mm
Condition de montage mécanique pour le capteur	à fleur de peau
Indice de protection (IP)	IP67
Matériau de la surface active du capteur	Plastique (PBT)
Matériau du boîtier	Acier inoxydable 1.4305
Matériau de la gaine de câble	Plastique (PVC)
Dimension du filetage	M8
Température ambiante	-25 - 70 °C
Diamètre de la ligne	3,5 mm

Autres caractéristiques

Milieu de référence / objet	Plaque de mesure normalisée FE360 8x8x1mm
-----------------------------	-------------------------------------------

Classification

ETIM 8	EC002714 Détecteur de proximité inductif
--------	------------------------------------------

Autre

Groupe de produits IPF	200 Détecteurs inductifs
Dimensions de l'emballage	150 x 200 x 17 mm
Poids brut	50 g
Numéro de tarif douanier	85365019
Numéro WEEE	40951076
Conforme à la norme OzDS	Oui
Conforme au POP	Oui
Conforme à REACH	Oui
Conforme à la directive RoHS	Oui

Schéma de connexion

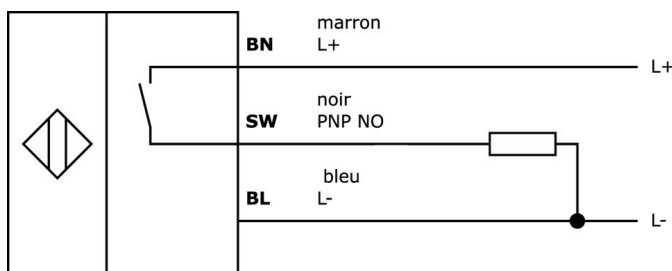
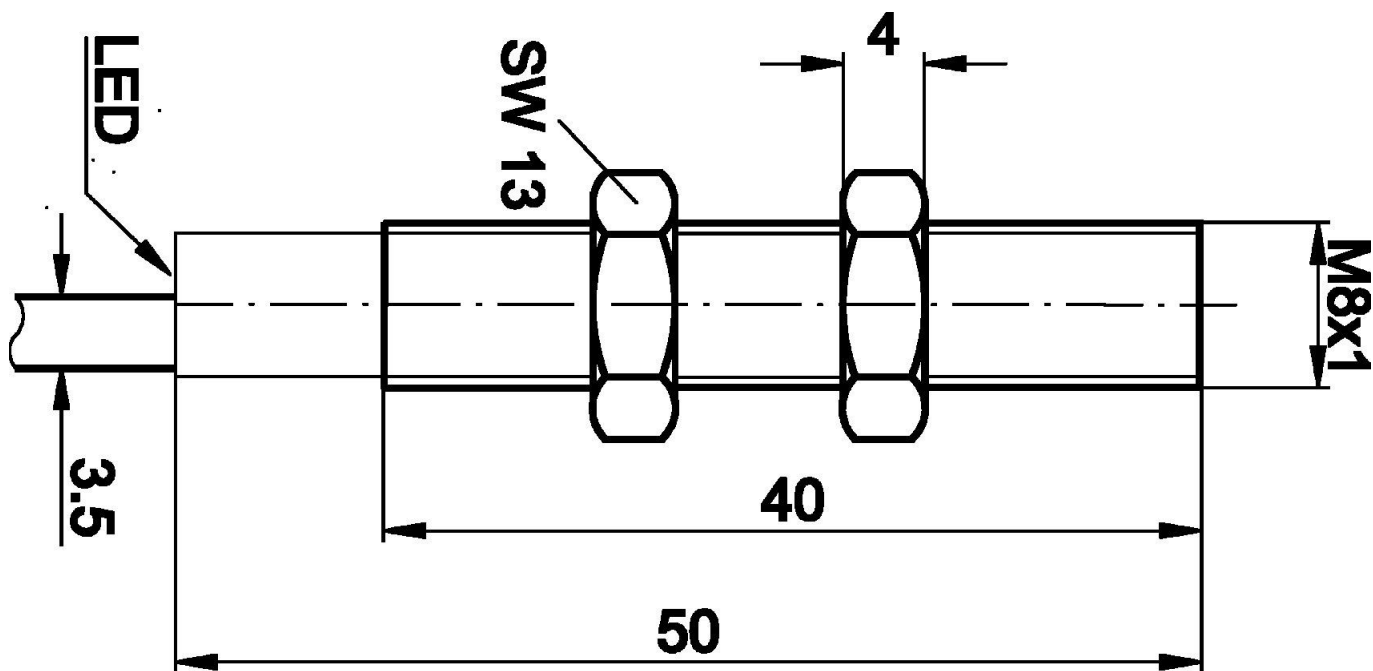


Schéma d'encombrement



Extrait de la gamme d'accessoires

NG530002



Alimentation en courant continu, monophasée, 99x114x22mm, 24V, 0,1A, nombre de sorties de relais 2, 100-264V AC 50Hz, 100-264V AC 60Hz, borne à vis, IP20, plastique, stabilisé, tension de sortie cadencée

NG400501



Alimentation en courant continu, monophasée, 125x114x40mm, 24-28V, 5A, 90-264V AC 50Hz, 90-264V AC 60Hz, 127-370V DC, borne à vis, IP20, aluminium, stabilisé, tension de sortie cadencée

AY000115



Accessoires Capteur, kit de fixation, métal, rotule

AY000162



Accessoires, aimant, Ø43mm, néodyme-fer-bore, filetage femelle M5, caoutchouc

AY000159



Accessoires Capteur, tube de montage, Ø12mm 200long, aluminium anodisé/anodisé

AY000155



Accessoires pour capteur, douille de serrage, M12x1 32long, laiton bronze blanc

AY000142



Accessoires, écrou hexagonal, M8x1, ouverture de clé 10mm, acier inoxydable

AY000010



Accessoires Capteur, Ø8mm, aluminium, pour capteur 8mm, pour montage mural, fixation par vis

VY000004



Alimentation en courant continu, testeur de capteurs, 120x26x72mm, 18V, 0,04A, raccordement à ressort 4 pôles, IP20, plastique

Vous trouverez d'autres accessoires sur notre site Internet



Montage

Le montage / l'installation ne doit être effectué que par un électricien spécialisé !



Élimination

Numéro WEEE selon § 6 alinéa 3 ElektroG : 40951076

Consignes de sécurité

- / Avant la mise en service, veuillez vous assurer que toutes les consignes de sécurité figurant éventuellement dans la documentation du produit ont été respectées.
- / En cas d'impact direct sur la sécurité des personnes, l'utilisation de ces produits est interdite.