

IB080100

Sensori induttivi • Distanza operativa standard

Sensore induttivo, M8x1 50long, a filo, Sn: 1,5, 10-30V DC, PNP NO, cavo 2m PVC, IP67, VA

Incluso Anello di tenuta, Madre



I sensori induttivi rilevano metalli conduttivi a breve distanza e non sono influenzati da altri materiali, il che li rende la prima scelta per l'uso in aree sporche e in altre condizioni ambientali difficili.

Questo sensore, prodotto in conformità alla norma EN 60947-5-2, è adatto a tutte le applicazioni standard. La distanza di commutazione viene impostata in fabbrica utilizzando una piastra di misura standardizzata, la cui lunghezza del bordo corrisponde al diametro della superficie del sensore.

In conformità con la suddetta norma, il sensore IB080100 installabile a incasso raggiunge una distanza di commutazione di 1,5 mm. Il suo alloggiamento cilindrico è realizzato in acciaio inox 1.4305 e presenta una filettatura M8x1mm. Il collegamento elettrico avviene tramite un cavo di collegamento a 3 conduttori di 2 m di lunghezza.

Proprietà elettriche

Display	Display a LED
Esecuzione della funzione di commutazione	Contatto NO (NO)
Progettazione del collegamento elettrico	Cavi
Progettazione dell'uscita di commutazione	PNP
Corrente di commutazione nominale	200 mA
Isteresi relativa	15 %
Fattore di correzione (alluminio)	0,3
Fattore di correzione (Cu)	0,2
Fattore di correzione (Ms)	0,4
Fattore di correzione (St37)	1
Fattore di correzione (VA)	0,7
A prova di cortocircuito	Sì
Corrente a vuoto	15 mA
Ripetibilità relativa	10 %
Distanza di commutazione	1,5 mm
Frequenza di commutazione	1000 Hz
Caduta di tensione	2 V
Protezione contro l'inversione di polarità	Sì
Tensione di esercizio (CC)	10 - 30 V

Proprietà meccaniche

Numero di core	3
Sezione del conduttore	0,14 mm ²
Allineamento del passacavo	assiale
Design	Cilindro, filettatura
Lunghezza della filettatura	40 mm
Passo del filo	1 mm
Lunghezza del cavo	2 m
Alimentazione del cavo	assiale
Lunghezza	50 mm
Condizioni di installazione meccanica del sensore	a filo
Classe di protezione (IP)	IP67
Materiale della superficie attiva del sensore	Plastica (PBT)
Materiale dell'alloggiamento	Acciaio inox 1.4305
Materiale della guaina del cavo	Plastica (PVC)
Dimensione del filo	M8
Temperatura ambiente	-25 - 70 °C
Diametro del cavo	3,5 mm

Altre proprietà

Mezzo di riferimento / oggetto	Piastra di misura standard FE360 8x8x1mm
--------------------------------	------------------------------------------

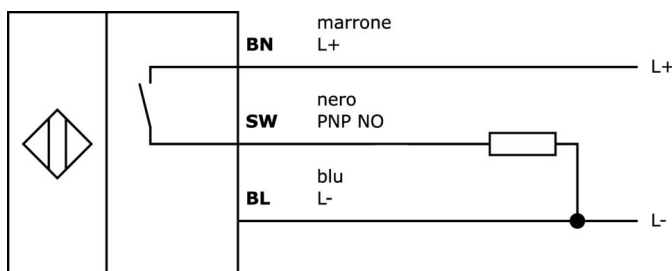
Classificazione

ETIM 8	EC002714 Interruttore di prossimità induttivo
--------	-----------------------------------------------

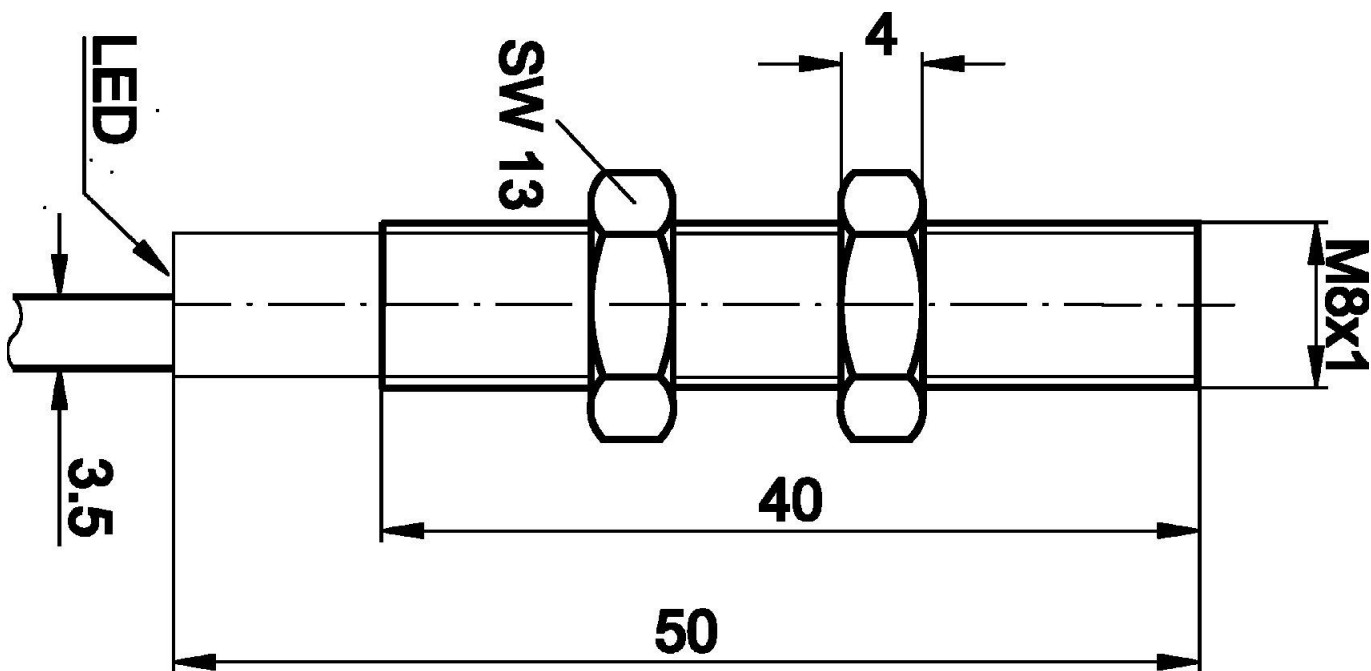
Ulteriori informazioni

Gruppo di prodotti IPF	200 Sensori induttivi
Dimensioni dell'imballaggio	150 x 200 x 17 mm
Peso lordo	50 g
Numero di tariffa doganale	85365019
Numero WEEE	40951076
Compatibile con OzDS	Sì
Compatibile con POP	Sì
Conforme a REACH	Sì
Conforme alla direttiva RoHS	Sì

Schema di collegamento



Disegno quotato



Estratto del programma di accessori

NG530002



Alimentazione DC, monofase, 99x114x22mm, 24V, 0,1A, numero di uscite a relè 2, 100-264V AC 50Hz, 100-264V AC 60Hz, connessione a vite, IP20, plastica, stabilizzata, tensione di uscita temporizzata

NG400501



Alimentatore DC, monofase, 125x114x40mm, 24-28V, 5A, 90-264V AC 50Hz, 90-264V AC 60Hz, 127-370V DC, connessione a vite, IP20, alluminio, stabilizzato, tensione di uscita temporizzata

AY000115



Accessori Sensore, kit di montaggio, metallo, giunto sferico

AY000162



Accessori, magnete, Ø43mm, neodimio-ferro-boro, filettatura interna M5, gomma

AY000159



Accessori per sensori, tubo di montaggio, Ø12mm 200lungo, alluminio anodizzato/anodizzato

AY000155



Accessori Sensore, manicotto di fissaggio, M12x1 32lungo, ottone bianco bronzo

AY000142



Accessori, dado esagonale, M8x1, larghezza chiave 10 mm, acciaio inox

AY000010



Accessori per sensori, Ø8mm, alluminio, per sensore 8mm, per montaggio a parete, fissaggio a vite

VY000004



Alimentatore DC, tester per sensori, 120x26x72mm, 18, 0,04A, connessione a molla a 4 pin, IP20, plastica

Ulteriori accessori sono disponibili sulla nostra homepage



Installazione

L'installazione deve essere eseguita esclusivamente da un elettricista qualificato!



Smaltimento dei rifiuti

Numero RAEE secondo § 6 par. 3 ElektroG: 40951076

Istruzioni di sicurezza

- / Prima della messa in funzione, accertarsi che siano state rispettate tutte le indicazioni di sicurezza contenute nella documentazione del prodotto.
- / L'uso di questi prodotti è vietato se ha un impatto diretto sulla sicurezza personale.