

IB080100

Sensores indutivos • Distância de comutação normal

Sensor indutivo, M8x1 50long, embutido, Sn: 1,5, 10-30V DC, PNP NO, cabo 2m PVC, IP67, VA

incluindo Anel de vedação, Mãe



Os sensores indutivos detectam metais condutores a curtas distâncias e não são afectados por outros materiais, tornando-os a primeira escolha para utilização em áreas sujas e outras condições ambientais adversas.

Este sensor, fabricado de acordo com a norma EN 60947-5-2, é adequado para todas as aplicações padrão. A distância de comutação é definida na fábrica usando uma placa de medição padronizada, cujo comprimento da borda corresponde ao diâmetro da superfície do sensor.

De acordo com a norma acima mencionada, o sensor IB080100 embutido atinge uma distância de comutação de 1,5 mm. A sua caixa cilíndrica é feita de aço inoxidável 1.4305 e tem também uma rosca M8x1mm cortada nela. A ligação eléctrica é feita através de um cabo de ligação de 3 núcleos com 2 m de comprimento.

Características eléctricas

Ecrã	Ecrã LED
Execução da função de comutação	Contacto normalmente aberto (NA)
Concepção da ligação eléctrica	Cabo
Versão de saída de comutação	PNP
Corrente nominal de comutação	200 mA
Histerese relativa	15 %
Factor de correcção (alumínio)	0,3
Factor de correcção (Cu)	0,2
Factor de correcção (Ms)	0,4
Factor de correcção (St37)	1
Factor de correcção (VA)	0,7
À prova de curto-circuito	Sim
Corrente em vazio	15 mA
Repetibilidade relativa	10 %
Distância de comutação	1,5 mm
Frequência de comutação	1000 Hz
Queda de tensão	2 V
Protecção contra polaridade inversa	Sim
Tensão de funcionamento (DC)	10 - 30 V

Características mecânicas

Número do fio	3
Secção transversal do condutor	0,14 mm ²
Alinhamento da entrada do cabo	axial
Tipo	Cilindro, rosca
Comprimento da rosca	40 mm
Passo de linha	1 mm
Comprimento do cabo	2 m
Alimentação do cabo	axial
Comprimento	50 mm
Condições de instalação mecânica do sensor	descarga
Classe de protecção (IP)	IP67
Material da superfície activa do sensor	Plástico (PBT)
Material do invólucro	Aço inoxidável 1.4305
Material da bainha do cabo	Plástico (PVC)
Dimensão da rosca	M8
Temperatura ambiente	-25 - 70 °C
Diâmetro do cabo	3,5 mm

Outras características

Meio de referência / objecto	Placa de medição standard FE360 8x8x1mm
------------------------------	---

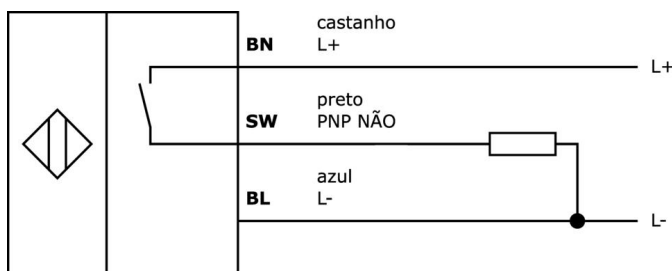
Classificação

ETIM 8	EC002714 Interruptor de proximidade indutivo
--------	--

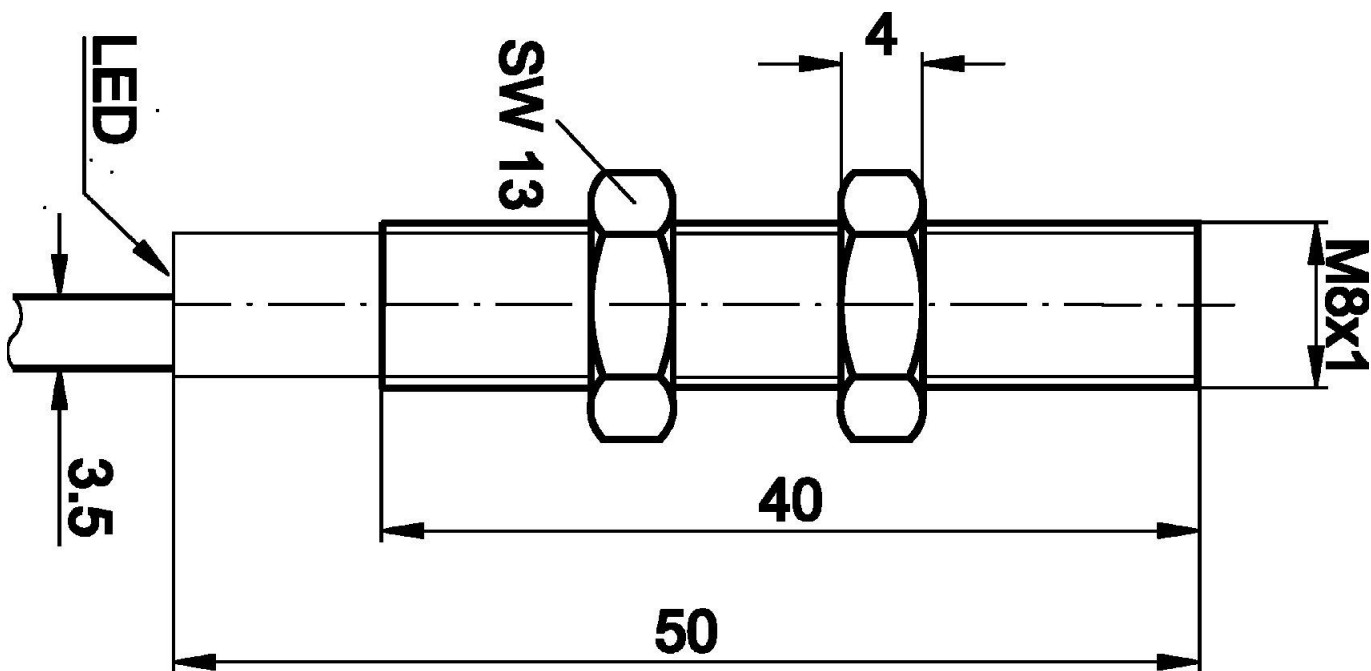
Mais

Grupo de produtos IPF	200 sensores indutivos
dimensões da embalagem	150 x 200 x 17 mm
Peso bruto	50 g
Número da pauta aduaneira	85365019
Número WEEE	40951076
Conformidade com OzDS	Sim
Compatível com POP	Sim
Em conformidade com o REACH	Sim
Conformidade com RoHS	Sim

Ligação



Desenho dimensional



Programa de acessórios de extracção

NG530002



Fonte de alimentação DC, monofásica, 99x114x22mm, 24V, 0.1A, Número de saídas de relé 2, 100-264V AC 50Hz, 100-264V AC 60Hz, Ligação de parafuso, IP20, Plástico, Estabilizado, Tensão de saída, pulsante

NG400501



Fonte de alimentação CC, monofásica, 125x114x40mm, 24-28V, 5A, 90-264V CA 50Hz, 90-264V CA 60Hz, 127-370V CC, ligação de parafuso, IP20, alumínio, estabilizada, tensão de saída temporizada

AY000115



sensor de acessórios, kit de fixação, Metal, junta esférica

AY000162



Acessórios, íman, Ø43mm, neodímio-ferro-boro, rosca interna M5, borracha

AY000159



acessórios sensor, Tubo de montagem, Ø12mm 200long, Alumínio Anodizado

AY000155



acessórios sensor, manga de fixação, M12x1 32long, latão Bronze branco

AY000142



acessórios, Porca sextavada, M8x1, Chave tamanho 10mm, Aço inoxidável

AY000010



acessórios sensor, Ø8mm, Alumínio, Para sensor 8mm, para Fixação na parede, Fixação com parafusos

VY000004



Fonte de alimentação DC, testador de sensores, 120x26x72mm, 18, 0.04A, ligação com grampo de mola 4pin, IP20, Plástico

Pode encontrar mais acessórios na nossa página inicial



Instalação

A montagem / instalação só pode ser efectuada por um electricista qualificado!



Eliminação

Número WEEE de acordo com § 6 para. 3 ElektroG: 40951076

Avisos de segurança

- / Antes da primeira utilização, certifique-se de que segue todas as instruções de segurança que possam ser fornecidas nas informações sobre o produto.
- / Nunca utilize estes dispositivos em aplicações em que a segurança de uma pessoa dependa da sua funcionalidade.