

IB080121

Induktive Sensoren • Norm-Schaltabstand

Sensor Induktiv, M8x1 60lang, bündig, Sn: 1,5, 10-30V DC, PNP NO, M12-Steckverbinder 3polig, IP67, VA

Inklusive Mutter



Der induktive Sensor IB080121 ist nach der EN 60947-5-2 gefertigt und erkennt leitfähige Metalle auf kurze Distanzen. Er ist unempfindlich gegenüber anderen Materialien und eignet sich daher besonders gut für den Einsatz in verschmutzten oder rauen Umgebungen. Der Schaltabstand des Sensors beträgt werksseitig eingestellte 1.5mm, gemessen mit einer Normmessplatte entsprechend der Sensorfläche.

Der Sensor hat ein zylindrisches Gehäuse aus Edelstahl 1.4305 mit einem M8x1mmmm Gewinde und einen elektrischen Anschluss über einen 3-poligen Steckverbinder M12. Er ist bündig einbaubar und für Standardanwendungen geeignet.

Elektrische Eigenschaften

Anzeige	LED-Anzeige
Ausführung der Schaltfunktion	Schließer (NO)
Ausführung des elektrischen Anschlusses	Steckverbinder M12
Ausführung des Schaltausgangs	PNP
Bemessungsschaltstrom	200 mA
Relative Hysterese	15 %
Korrekturfaktor (Alu)	0,3
Korrekturfaktor (Cu)	0,2
Korrekturfaktor (Ms)	0,4
Korrekturfaktor (St37)	1
Korrekturfaktor (VA)	0,7
Kurzschlussfest	Ja
Leerlaufstrom	15 mA
Polzahl	3
Relative Wiederholgenauigkeit	10 %
Schaltabstand	1,5 mm
Schaltfrequenz	1000 Hz
Spannungsabfall	2 V
Verpolungssicher	Ja
Betriebsspannung (DC)	10 - 30 V

Mechanische Eigenschaften

Ausrichtung der Kabeleinführung	axial
Bauform	Zylinder, Gewinde
Gewindelänge	39 mm
Gewindesteigung	1 mm
Kabelzuführung	axial
Länge	60 mm
Mechanische Einbaubedingung für Sensor	bündig
Schutzart (IP)	IP67
Werkstoff der aktiven Fläche	Kunststoff (PBT)
Werkstoff des Gehäuses	Edelstahl 1.4305
Gewindemaß	M8
Umgebungstemperatur	-25 - 70 °C

Sonstige Eigenschaften

Referenzmedium / Objekt	Normmessplatte FE360 8x8x1mm
-------------------------	------------------------------

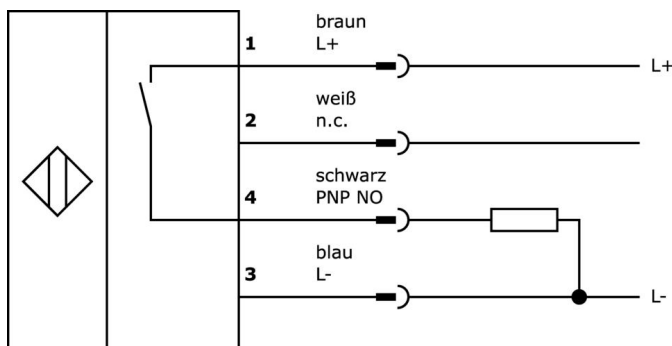
Klassifizierung

ETIM 8	EC002714 Induktiver Näherungsschalter
--------	---------------------------------------

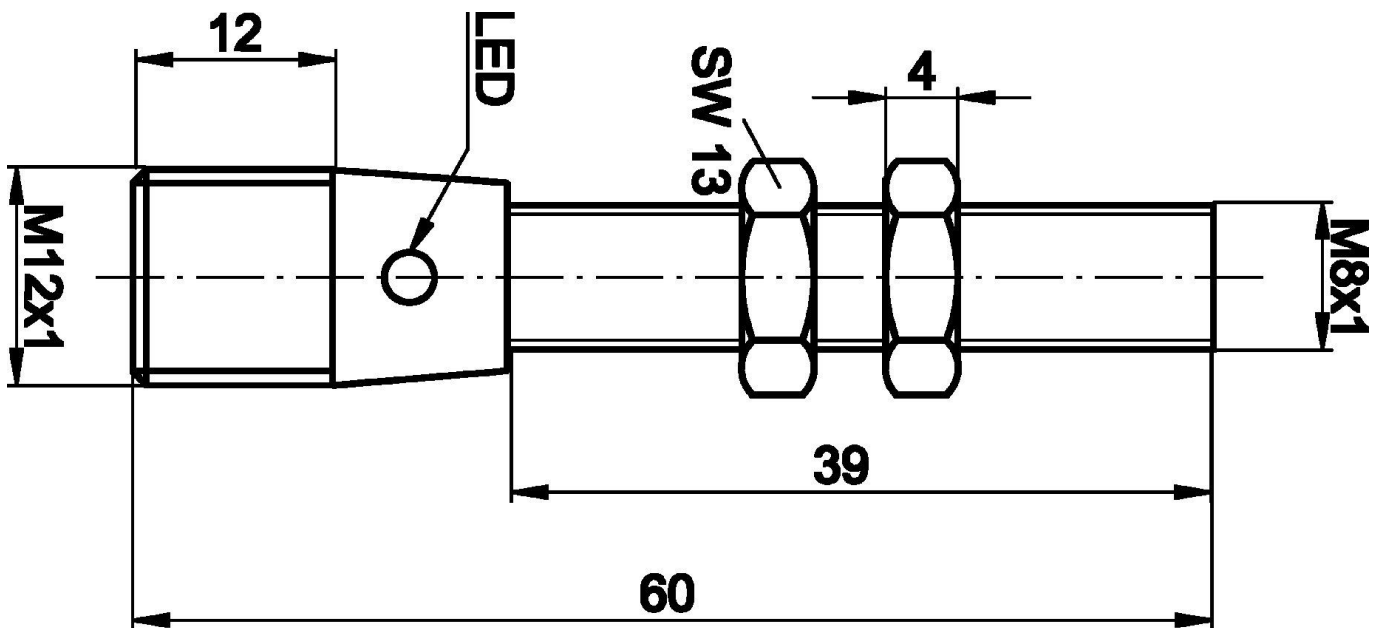
Weiteres

IPF Produktgruppe	200 Induktive Sensoren
Verpackungsmaße	120 x 100 x 17 mm
Bruttogewicht	30 g
Zolltarifnummer	85365019
WEEE-Nummer	40951076
OzDS-konform	Ja
POP-konform	Ja
REACH-konform	Ja
RoHS konform	Ja

Anschlussbild



Massbild



Auszug Zubehörprogramm

VK030F60



Verbindungsleitung, 0,3m, M12
Dose 3polig abgewinkelt, M8
Stecker 3polig gerade, 3x0,34mm²,
PUR (Polyurethan), 60V, IP67,
Schleppketten- und torsionsfähig,
Öle und Kühlschmiermittel,
Schweißbereich, Silikonfrei

VK030F64



Verbindungsleitung, 0,3m, M12
Dose 3polig gerade, M8 Stecker
3polig gerade, 3x0,34mm², PUR
(Polyurethan), 60V, IP67,
Schleppketten- und torsionsfähig,
Öle und Kühlschmiermittel,
Schweißbereich, Silikonfrei

VY200120



Zeitstufe, Einschalt-/
Ausschaltverzögert, Ø20mm
60lang, 65s, 10-30V DC, 1x NO,
M12 4polig, IP67, Kunststoff,
Teach-In

VY030125



Zeitstufe, Einschaltverzögerung, 0-
0,15s, 10-35V DC, 1x NO, M12
3polig 0,3m, IP67, Kunststoff,
Potentiometer

AY000155



Zubehör Sensor, Klemmhülse,
M12x1 32lang, Messing
Weißbronze

VK030F62



Verbindungsleitung, 0,3m, M12
Dose 3polig abgewinkelt, M8
Stecker 3polig gerade, 3x0,34mm²,
PUR (Polyurethan), IP67, LED,
Schleppketten- und torsionsfähig,
Öle und Kühlschmiermittel,
Schweißbereich, Silikonfrei

VK060F62



Verbindungsleitung, 0,6m, M12
Dose 3polig abgewinkelt, M8
Stecker 3polig gerade, 3x0,34mm²,
PUR (Polyurethan), IP67, LED,
Schleppketten- und torsionsfähig,
Öle und Kühlschmiermittel,
Schweißbereich, Silikonfrei

VK200021



Anschlussleitung, 2m, M12 Dose
3polig abgewinkelt, freies
Leitungsende, 3x0,34mm², PUR
(Polyurethan), Ø4,3mm, 250V, -
30-90°C, IP67, Schleppketten- und
torsionsfähig, Öle und
Kühlschmiermittel,
Schweißbereich, Silikonfrei

VK200025



Anschlussleitung, 2m, M12 Dose
3polig gerade, freies
Leitungsende, 3x0,34mm², PUR
(Polyurethan), Ø4,3mm, 250V, -
30-90°C, IP67, Schleppketten- und
torsionsfähig, Öle und
Kühlschmiermittel,
Schweißbereich, Silikonfrei

Weiteres Zubehör finden Sie auf unserer Homepage



Einbau

Einbau / Installation darf nur durch eine
Elektrofachkraft erfolgen!



Entsorgung

WEEE-Nummer gemäß § 6 Abs. 3 ElektroG:
40951076

Sicherheitshinweise

- / Bitte vergewissern Sie sich vor Inbetriebnahme, dass alle ggf. in der Produktdokumentation aufgeführten Sicherheitshinweise beachtet wurden.
- / Bei direkter Auswirkung auf die Personensicherheit ist die Anwendung dieser Produkte untersagt.