

IB080121

Sensores indutivos • Distância de comutação normal

sensor indutivo, M8x1 60long, Flush, Sn: 1.5, 10-30V DC, PNP NO, Conector M12 3pinos, IP67, Aço inoxidável 1.4305

incluindo Mãe



O sensor indutivo IB080121 é fabricado de acordo com a norma EN 60947-5-2 e detecta metais condutores a curtas distâncias. Não é sensível a outros materiais e é, por isso, particularmente adequado para utilização em ambientes sujos ou agressivos. A distância de comutação do sensor é ajustada de fábrica para 1,5 mm, medida com uma placa de medição padrão correspondente à superfície do sensor.

O sensor tem uma caixa cilíndrica feita de aço inoxidável 1.4305 com uma rosca M8x1mm e uma ligação eléctrica através de um conector de ficha M12 de 3 pinos. Pode ser montado à face e é adequado para aplicações padrão.

Características eléctricas

| | |
|-------------------------------------|----------------------------------|
| Ecrã | Ecrã LED |
| Execução da função de comutação | Contacto normalmente aberto (NA) |
| Concepção da ligação eléctrica | Conector M12 |
| Versão de saída de comutação | PNP |
| Corrente nominal de comutação | 200 mA |
| Histerese relativa | 15 % |
| Factor de correcção (alumínio) | 0,3 |
| Factor de correcção (Cu) | 0,2 |
| Factor de correcção (Ms) | 0,4 |
| Factor de correcção (St37) | 1 |
| Factor de correcção (VA) | 0,7 |
| À prova de curto-circuito | Sim |
| Corrente em vazio | 15 mA |
| Número de postes | 3 |
| Repetibilidade relativa | 10 % |
| Distância de comutação | 1,5 mm |
| Frequência de comutação | 1000 Hz |
| Queda de tensão | 2 V |
| Protecção contra polaridade inversa | Sim |
| Tensão de funcionamento (DC) | 10 - 30 V |

Características mecânicas

| | |
|--|-----------------------|
| Alinhamento da entrada do cabo | axial |
| Tipo | Cilindro, rosca |
| Comprimento da rosca | 39 mm |
| Passo de linha | 1 mm |
| Alimentação do cabo | axial |
| Comprimento | 60 mm |
| Condições de instalação mecânica do sensor | descarga |
| Classe de protecção (IP) | IP67 |
| Material da superfície activa do sensor | Plástico (PBT) |
| Material do invólucro | Aço inoxidável 1.4305 |
| Dimensão da rosca | M8 |
| Temperatura ambiente | -25 - 70 °C |

Outras características

| | |
|------------------------------|---|
| Meio de referência / objecto | Placa de medição standard FE360 8x8x1mm |
|------------------------------|---|

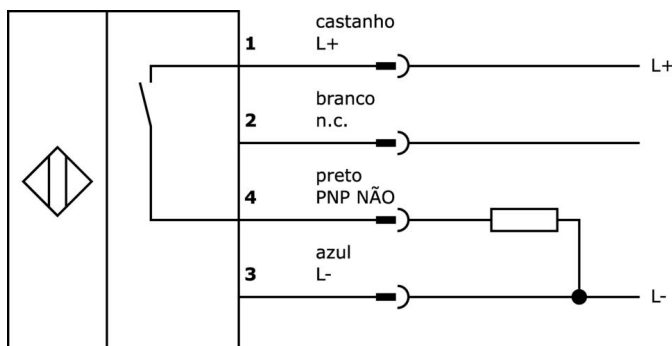
Classificação

| | |
|--------|--|
| ETIM 8 | EC002714 Interruptor de proximidade indutivo |
|--------|--|

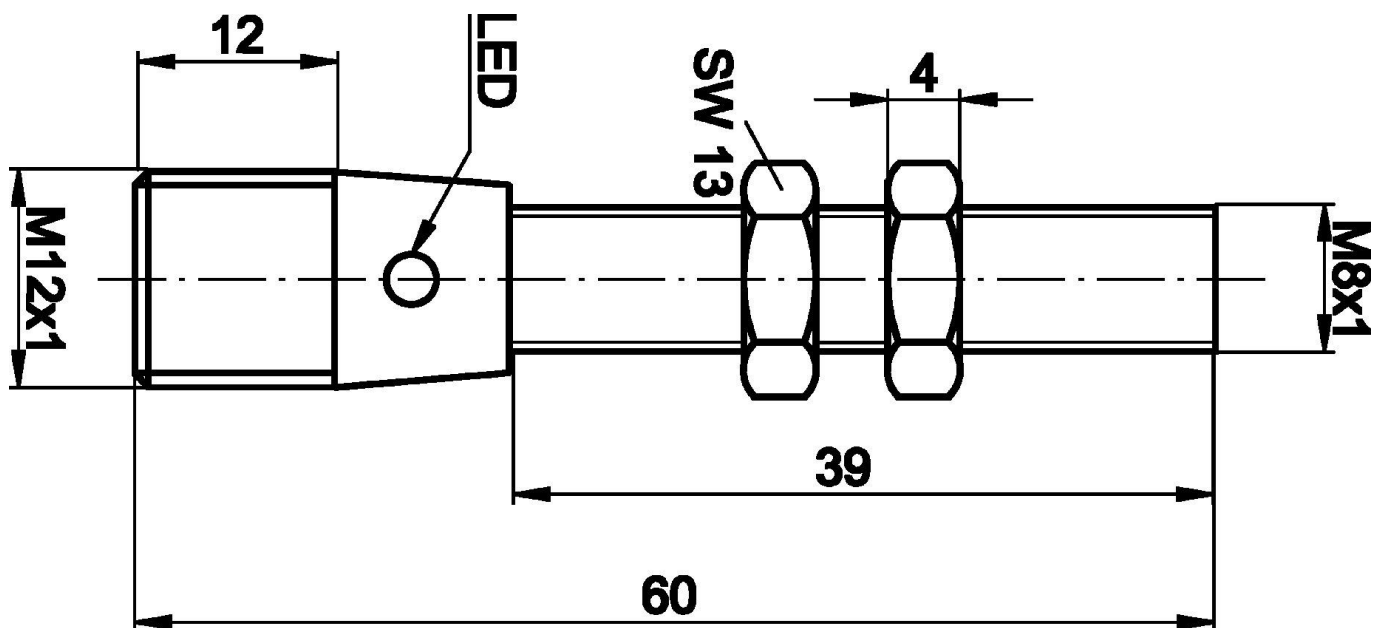
Mais

| | |
|-----------------------------|------------------------|
| Grupo de produtos IPF | 200 sensores indutivos |
| dimensões da embalagem | 120 x 100 x 17 mm |
| Peso bruto | 30 g |
| Número da pauta aduaneira | 85365019 |
| Número WEEE | 40951076 |
| Conformidade com OzDS | Sim |
| Compatível com POP | Sim |
| Em conformidade com o REACH | Sim |
| Conformidade com RoHS | Sim |

Ligação



Desenho dimensional



Programa de acessórios de extracção

VK030F60



Cabo de ligação, 0,3m, tomada M12 de 3 pinos angular, ficha M8 de 3 pinos reta, 3x0,34mm², PUR (poliuretano), 60V, IP67, resistente à corrente de arrasto e à torção, óleos e lubrificantes de arrefecimento, área de soldadura, sem silicone

VK030F64



Cabo de ligação, 0,3m, tomada M12 de 3 pinos rectos, ficha M8 de 3 pinos rectos, 3x0,34mm², PUR (poliuretano), 60V, IP67, resistente à corrente de arrasto e à torção, óleos e lubrificantes de arrefecimento, área de soldadura, sem silicone

VY200120



estágio de tempo, Ligar/Desligar atrasado, Ø20mm 60long, 65s, 10-30V DC, 1x NA, M12 4pin, IP67, Plástico, Teach-In

VY030125



fase de tempo, Atraso de activação, 0-0,15s, 10-35V DC, 1x NA, M12 3 pinos 0,3m, IP67, Plástico, Potenciómetro

AY000155



acessórios sensor, manga de fixação, M12x1 32long, latão Bronze branco

VK030F62



Cabo de ligação, 0,3m, tomada M12 de 3 pinos angular, ficha M8 de 3 pinos reta, 3x0,34mm², PUR (poliuretano), IP67, LED, resistente à corrente de arrasto e à torção, óleos e lubrificantes de arrefecimento, zona de soldadura, sem silicone

VK060F62



Cabo de ligação, 0,6 m, tomada M12 de 3 pinos angular, ficha M8 de 3 pinos reta, 3x0,34 mm², PUR (poliuretano), IP67, LED, resistente à corrente de arrasto e à torção, óleos e lubrificantes de arrefecimento, zona de soldadura, sem silicone

VK200021



Cabo de ligação, 2m, M12 Fêmea (tomada) 3pinos Angular, Extremidade do condutor livre, 3x0,34mm², PUR (Poliuretano), Ø4,3mm, 250V, -30-90°C, IP67, Adequado para corrente de arrasto e resistente à torção, Lubrificantes de óleo e de arrefecimento, Zona de soldadura, Sem silicone

VK200025



Cabo de ligação, 2m, M12 fêmea (tomada) 3 pinos rectos, extremidade do condutor livre, 3x0,34mm², PUR (poliuretano), Ø4,3mm, 250V, -30-90°C, IP67, adequado para corrente de arrasto e resistente à torção, lubrificantes de óleo e de arrefecimento, área de soldadura, sem silicone

Pode encontrar mais acessórios na nossa página inicial

**Instalação**

A montagem / instalação só pode ser efectuada por um electricista qualificado!

**Eliminação**

Número WEEE de acordo com § 6 para. 3
ElektroG: 40951076

Avisos de segurança

- / Antes da primeira utilização, certifique-se de que segue todas as instruções de segurança que possam ser fornecidas nas informações sobre o produto.
- / Nunca utilize estes dispositivos em aplicações em que a segurança de uma pessoa dependa da sua funcionalidade.