

## IB080124

### Indukční senzory • Standardní spínací vzdálenost

Snímač Indukční, M8x1 45dlouhé, Zalícované, Sn: 1,5, 10-30V DC, PNP Spínací kontakt, IO-Link, Konektor M12, IP67, V2A

Včetně Matice, Ozubená podložka



Indukční snímač IB080124 byl vyroben v souladu s normou EN 60947-5-2 a je speciálně navržen pro použití v oblastech se znečištěním a v náročných podmínkách prostředí. Senzor rozpoznává vodivé kovy na krátkou vzdálenost a není ovlivněn jinými materiály.

Spínací vzdálenost senzoru je z výroby 1,5 mm a nastavuje se pomocí normové měřicí desky, jejíž délka hrany odpovídá průměru povrchu senzoru. Válcové pouzdro snímače je vyrobeno z nerezové oceli a má závit M8x1 mm pro montáž. Elektrické připojení se provádí prostřednictvím poruchy. Snímač je vhodný pro všechny standardní aplikace.

#### Elektrické vlastnosti

Provedení spínací funkce	Spínací kontakt (NO)
Provedení elektrické přípojky	Konektor M12
Provedení spínacího výstupu	PNP
Jmenovitý spínací proud	200 mA
Hystereze	5 %
Opravný faktor (Alu)	0,2
Opravný faktor (Cu)	0,7
Opravný faktor (Ms)	0,35
Opravný faktor (St37)	1
Opravný faktor (VA)	0,2
Odolné proti zkratům	Ano
Proud naprázdno	10 mA
Relativní přesnost opakování	4,67 %
Snímací rozsah	1,5 mm
Frekvence spínání	5000 Hz
Pokles napětí	2 V
Chráněné proti přepólování	Ano
Podporované komunikační rozhraní	IO-Link
Provozní napětí (DC)	10 - 30 V

**Mechanické vlastnosti**

Směrování kabelového přívodu	axiální
Design	Válec, závit
Stoupání závitu	1 mm
Kabelový přívod	axiální
Délka	45 mm
Mechanická podmínka montáže pro snímač	lícející
Druh krytí (IP)	IP67
Materiál aktivní plochy snímače	Plast (PA6.6)
Materiál krytu	Ušlechtilá ocel
Rozměr závitu	M8
Okolní teplota	-25 - 70 °C

**Ostatní vlastnosti**

Verze s IO-Link	V1.0.1
Referenční médium / objekt	Normovaná měřicí deska FE360 8x8x1mm

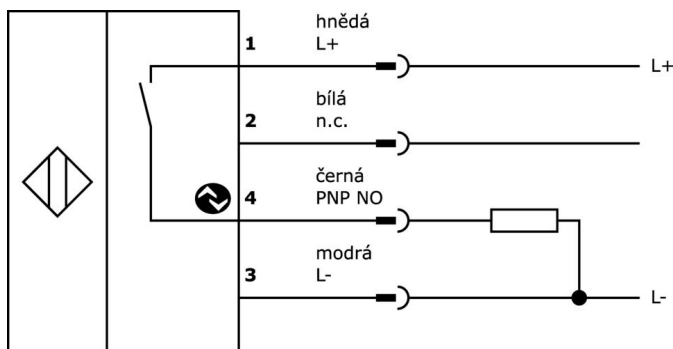
**Klasifikace**

ETIM 8	EC002714 Indukční bezdotykový spínač
--------	--------------------------------------

**Další**

Skupina produktů IPF	200 Indukční senzory
Rozměry balení	210 x 180 x 15 mm
Hrubá váha	20 g
Číslo zboží	85365019
WEEE číslo	40951076
V souladu s REACH	Ano
V souladu s RoHS	Ano

**Přípojka**



**Výňatek z programu příslušenství**

**AY000162**



Příslušenství, magnetické,  
Ø43mm, neodym-železo-bór,  
vnitřní závit M5, guma

**AY000159**



Příslušenství Snímač, Montážní  
trubka, Ø12mm 200dlouhé, Hliník  
anodizovaný/eloxovaný

**VY000005**



IO-Link master, 41x24x67mm, IO-  
Link, M12, S USB rozhraní

**AY000155**



Příslušenství Snímač, Kleština,  
M12x1 32dlouhé, Mosaz Bílý  
bronz

**VK200021**



Přívodní kabel, 2m, M12 Samice  
(zdířka) 3pólový zahnutý, volná  
koncovka vedení, 3x0,34mm<sup>2</sup>, PUR  
(Polyuretan), Ø4,3mm, 250V, -30-  
90°C, IP67, Vhodné pro vlečné  
řetězy a kroucení, Oleje a chladicí  
maziva, Oblast sváření, Bez  
silikonů

**VK200025**



Přívodní kabel, 2m, M12 Samice  
(zdířka) 3pólový přímý, volná  
koncovka vedení, 3x0,34mm<sup>2</sup>, PUR  
(Polyuretan), Ø4,3mm, 250V, -30-  
90°C, IP67, Vhodné pro vlečné  
řetězy a kroucení, Oleje a chladicí  
maziva, Oblast sváření, Bez  
silikonů

**VK200221**



Přívodní kabel, 2m, M12 Samice  
(zdířka) 3pólový zahnutý, volná  
koncovka vedení, 3x0,34mm<sup>2</sup>, PUR  
(Polyuretan), Ø4,3mm, -30-90°C,  
IP67, S LED zobrazením, Vhodné  
pro vlečné řetězy a kroucení, Oleje  
a chladicí maziva, Oblast sváření,  
Bez silikonů

**VK200225**



Přívodní kabel, 2m, M12 Samice  
(zdířka) 3pólový přímý, volná  
koncovka vedení, 3x0,34mm<sup>2</sup>, PUR  
(Polyuretan), Ø4,3mm, -30-90°C,  
IP67, S LED zobrazením, Vhodné  
pro vlečné řetězy a kroucení, Oleje  
a chladicí maziva, Oblast sváření,  
Bez silikonů

**AY000115**



Příslušenství Snímač, Upevňovací  
sada, Kov, Kulový kloub

Další příslušenství najdete na našich domovských stránkách



**Montáž**

Montáž / instalaci smí provádět pouze  
kvalifikovaný elektrikář!



**Likvidace**

Číslo WEEE podle § 6 odst. 3 ElektroG:  
40951076

**Bezpečnostní pokyny**

/ Před uvedením do provozu prosím zkontrolujte, zda byly dodrženy veškeré bezpečnostní pokyny, které jsou případně uvedené v dokumentaci výrobku.

/ Nikdy nepoužívejte tato zařízení v aplikacích, kde bezpečnost osob závisí na jejich funkčnosti.

/ Software, ovladače a soubory IODD potřebné k provozu zařízení si můžete stáhnout bezplatně na naší domovské stránce: [www.ipf-electronic.de/cz](http://www.ipf-electronic.de/cz)