

## IB080124

### Sensores inductivos • Distancia de conmutación estándar

sensor inductivo, m8x1 45largo, enrasado, sn: 1,5, 10-30v dc, pnp contacto na, io-link, conector m12, ip67, v2a

Inclusive Tuerca, Arandela dentada



El sensor inductivo IB080124 ha sido fabricado conforme a la norma EN 60947-5-2 y está especialmente diseñado para su uso en zonas sucias y condiciones ambientales adversas. El sensor reconoce metales conductores a distancias cortas y no se ve afectado por otros materiales.

La distancia de conmutación del sensor es de 1,5 mm en fábrica y se ajusta mediante una placa de medición normalizada cuya longitud de borde corresponde al diámetro de la superficie del sensor. La carcasa cilíndrica del sensor es de acero inoxidable y dispone de una rosca M8x1mm para el montaje. La conexión eléctrica se realiza a través de un fallo. El sensor es apto para todas las aplicaciones estándar.

#### Datos eléctricos

Ejecución de la función de conmutación	Contacto NA
Versión de la conexión eléctrica	Conector M12
Versión de la salida de conmutación	PNP
Corriente de conmutación asignada	200 mA
Histéresis relativa	5 %
Factor de corrección (Alu)	0,2
Factor de corrección (Cu)	0,7
Factor de corrección (Ms)	0,35
Factor de corrección (St37)	1
Factor de corrección (VA)	0,2
A prueba de cortocircuitos	Sí
Corriente en vacío	10 mA
Repetibilidad relativa	4,67 %
Distancia de conmutación	1,5 mm
Frecuencia de conmutación	5000 Hz
Caída de tensión	2 V
Con protección contra la inversión de polaridad	Sí
Interfaz de comunicación admitida	IO-Link
Tensión de servicio (CC)	10 - 30 V

**Datos mecánicos**

Alineación de la entrada de cable	axial
Diseño	Cilindro, rosca
Paso de rosca	1 mm
Paso de cables	axial
Longitud	45 mm
Condición de montaje mecánico para sensor	enrasado
Grado de protección (IP)	IP67
Material de la superficie activa del sensor	Plástico (PA6.6)
Material de la carcasa	Acero inoxidable
Dimensión de la rosca	M8
Temperatura ambiente	-25 - 70 °C

**Otros datos**

Versión IO-Link	V1.0.1
Medio / objeto de referencia	Normplaca de medición estándar messplatte FE360 8x8x1mm

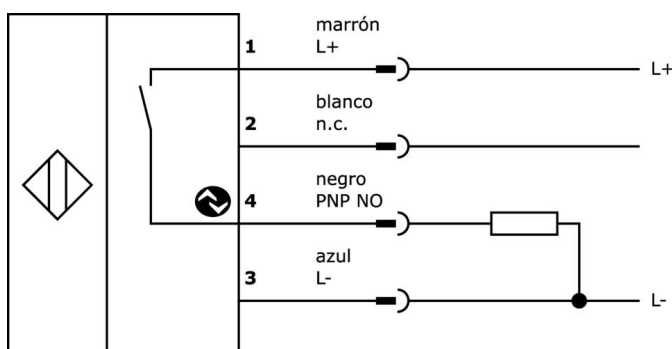
**Clasificación**

ETIM 8	EC002714 Interruptor de proximidad inductivo
--------	----------------------------------------------

**Más**

Grupo de productos ipf	200 Sensores inductivos
dimensiones de embalaje	210 x 180 x 15 mm
Peso bruto	20 g
Código arancelario	85365019
WEEE número	40951076
Conforme a REACH	Sí
Conforme a RoHS	Sí

**Conexión**



**Extracto del programa de accesorios**

**AY000162**



Accesorios, imán, Ø43mm, neodimio-hierro-boro, rosca interior M5, goma

**AY000159**



accesorios sensor, tubo de montaje, Ø12mm 200largo, aluminio anodizado

**VY000005**



Maestro IO-Link, 41x24x67mm, io-link, M12, Con interfaz USB

**AY000155**



accesorios sensor, manguito de fijación, m12x1 32largo, latón bronce blanco

**VK200021**



cable de conexión, 2m, m12 hembra 3polos acodado, extremo del cable libre, 3x0,34mm<sup>2</sup>, pur (poliuretano), Ø4,3mm, 250v, -30-90°C, ip67, apto para cadenas de arrastre y torsión, aceites y lubricantes refrigerantes, área de soldadura, sin silicona

**VK200025**



cable de conexión, 2m, m12 hembra 3polos recto, extremo del cable libre, 3x0,34mm<sup>2</sup>, pur (poliuretano), Ø4,3mm, 250v, -30-90°C, ip67, apto para cadenas de arrastre y torsión, aceites y lubricantes refrigerantes, área de soldadura, sin silicona

**VK200221**



cable de conexión, 2m, m12 hembra 3polos acodado, extremo del cable libre, 3x0,34mm<sup>2</sup>, pur (poliuretano), Ø4,3mm, -30-90°C, ip67, con indicador led, apto para cadenas de arrastre y torsión, aceites y lubricantes refrigerantes, área de soldadura,...

**VK200225**



cable de conexión, 2m, m12 hembra 3polos recto, extremo del cable libre, 3x0,34mm<sup>2</sup>, pur (poliuretano), Ø4,3mm, -30-90°C, ip67, con indicador led, apto para cadenas de arrastre y torsión, aceites y lubricantes refrigerantes, área de soldadura, s...

**AY000115**



accesorios sensor, Kit de fijación, Metal, rótula

Encontrará más accesorios en nuestra página web



**Montaje**

El montaje/la instalación solo debe ser llevado a cabo por electricistas cualificados.



**Eliminación de residuos**

Número WEEE según § 6 párrafo 3 ElektroG: 40951076

**Indicaciones de seguridad**

**/** Antes de la puesta en marcha, asegúrese de que se han respetado todas las indicaciones de seguridad indicadas en la documentación del producto.

**/** El uso de estos productos está prohibido si tienen un efecto directo en la seguridad de las personas.

**/** Cualquier software, controladores o archivos IO-Link que puedan ser necesarios para operar su dispositivo pueden ser descargados gratuitamente desde nuestra página web: [www.ipf-electronic.de/es](http://www.ipf-electronic.de/es)