

IB080124

Capteurs inductifs • Distance de commutation normalisée

Capteur inductif, M8x1 45long, affleurant, Sn : 1,5, 10-30V DC, PNP NO, IO-Link, connecteur M12, IP67, V2A

Y compris Mère, Rondelle à dents



Le détecteur inductif IB080124 a été fabriqué conformément à la norme EN 60947-5-2 et est spécialement conçu pour être utilisé dans des zones polluées et des conditions environnementales difficiles. Le capteur détecte les métaux conducteurs sur de courtes distances et n'est pas influencé par d'autres matériaux.

La distance de détection du capteur est de 1,5 mm en usine et est réglée à l'aide d'une plaque de mesure normalisée dont la longueur des arêtes correspond au diamètre de la surface du capteur. Le boîtier cylindrique du capteur est en acier inoxydable et dispose d'un filetage M8x1mm pour la fixation. Le raccordement électrique se fait par un défaut. Le capteur convient à toutes les applications standard.

Caractéristiques électriques

Exécution de la fonction de commutation	Contact à fermeture (NO)
Exécution du raccordement électrique	Connecteur M12
Version de la sortie de commutation	PNP
Courant de coupure assigné	200 mA
Hystérésis relative	5 %
Facteur de correction (Alu)	0,2
Facteur de correction (Cu)	0,7
Facteur de correction (Ms)	0,35
Facteur de correction (St37)	1
Facteur de correction (VA)	0,2
Résistant aux courts-circuits	Oui
Courant à vide	10 mA
Répétabilité relative	4,67 %
Distance de commutation	1,5 mm
Fréquence de commutation	5000 Hz
Chute de tension	2 V
Protégé contre l'inversion de polarité	Oui
Interface de communication prise en charge	IO-Link
Tension de fonctionnement (DC)	10 - 30 V

Propriétés mécaniques

Orientation de l'entrée de câble	axiale
Forme de construction	Cylindre, filetage
Pas de vis	1 mm
Entrée de câble	axiale
Longueur	45 mm
Condition de montage mécanique pour le capteur	à fleur de peau
Indice de protection (IP)	IP67
Matériau de la surface active du capteur	Plastique (PA6.6)
Matériau du boîtier	Acier inoxydable
Dimension du filetage	M8
Température ambiante	-25 - 70 °C

Autres caractéristiques

Version IO-Link	V1.0.1
Milieu de référence / objet	Plaque de mesure normalisée FE360 8x8x1mm

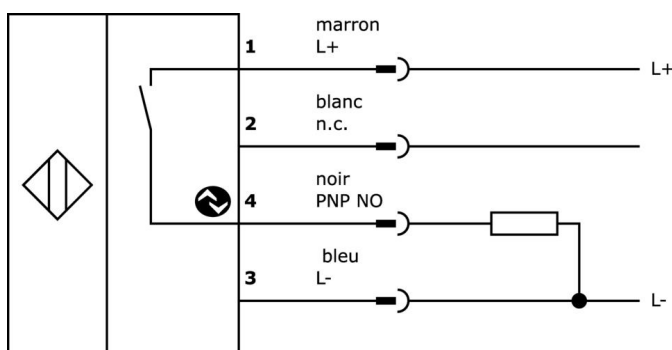
Classification

ETIM 8	EC002714 Détecteur de proximité inductif
--------	--

Autre

Groupe de produits IPF	200 Détecteurs inductifs
Dimensions de l'emballage	210 x 180 x 15 mm
Poids brut	20 g
Numéro de tarif douanier	85365019
Numéro WEEE	40951076
Conforme à REACH	Oui
Conforme à la directive RoHS	Oui

Schéma de connexion



Extrait de la gamme d'accessoires

AY000162



Accessoires, aimant, Ø43mm, néodyme-fer-bore, filetage femelle M5, caoutchouc

AY000159



Accessoires Capteur, tube de montage, Ø12mm 200long, aluminium anodisé/anodisé

VY000005



IO-Link Master, 41x24x67mm, IO-Link, M12, Avec interface USB

AY000155



Accessoires pour capteur, douille de serrage, M12x1 32lang, laiton bronze blanc

VK200021



Câble de raccordement, 2m, prise M12 3 pôles soudée, extrémité de câble libre, 3x0,34mm², PUR (polyuréthane), Ø4,3mm, 250V, -30-90°C, IP67, résistant aux chaînes porte-câbles et à la torsion, huiles et lubrifiants de refroidissement, domaine de soudage, sans silicone

VK200025



Câble de raccordement, 2m, prise M12 3 pôles droit, extrémité de câble libre, 3x0,34mm², PUR (polyuréthane), Ø4,3mm, 250V, -30-90°C, IP67, résistant aux chaînes porte-câbles et à la torsion, huiles et fluides de coupe, domaine de soudage, sans silicone

VK200221



Câble de raccordement, 2m, prise M12 3 pôles soudée, extrémité de câble libre, 3x0,34mm², PUR (polyuréthane), Ø4,3mm, -30-90°C, IP67, LED, résistant aux chaînes porte-câbles et à la torsion, huiles et lubrifiants de refroidissement, domaine de soudage, sans silicone

VK200225



Câble de raccordement, 2m, prise M12 3 pôles droit, extrémité de câble libre, 3x0,34mm², PUR (polyuréthane), Ø4,3mm, -30-90°C, IP67, LED, résistant aux chaînes porte-câbles et à la torsion, huiles et réfrigérants lubrifiants, domaine de soudage, sans silicone

AY000115



Accessoires Capteur, kit de fixation, métal, rotule

Vous trouverez d'autres accessoires sur notre site Internet



Montage

Le montage / l'installation ne doit être effectué que par un électricien spécialisé !



Élimination

Numéro WEEE selon § 6 alinéa 3 ElektroG : 40951076

Consignes de sécurité

/ Avant la mise en service, veuillez vous assurer que toutes les consignes de sécurité figurant éventuellement dans la documentation du produit ont été respectées.

/ En cas d'impact direct sur la sécurité des personnes, l'utilisation de ces produits est interdite.

/ Les logiciels, pilotes ou fichiers IODD éventuellement nécessaires au fonctionnement de votre appareil peuvent être téléchargés gratuitement sur notre site Internet : www.ipf.de