

IB080124

Sensori induttivi • Distanza operativa standard

Sensore induttivo, M8x1 45lungo, a filo, Sn: 1,5, 10-30V DC, PNP NO, IO-Link, connettore M12, IP67, V2A

Incluso Madre, Disco dentato



Il sensore induttivo IB080124 è stato realizzato in conformità alla norma EN 60947-5-2 ed è stato progettato appositamente per l'uso in aree sporche e in condizioni ambientali difficili. Il sensore rileva i metalli conduttori a breve distanza e non è influenzato da altri materiali.

La distanza di commutazione del sensore è di 1,5 mm in fabbrica e viene impostata utilizzando una piastra di misura standardizzata la cui lunghezza del bordo corrisponde al diametro della superficie del sensore. L'alloggiamento cilindrico del sensore è realizzato in acciaio inox e dispone di una filettatura M8x1 mm per il fissaggio. Il collegamento elettrico avviene tramite un guasto. Il sensore è adatto a tutte le applicazioni standard.

Proprietà elettriche

Esecuzione della funzione di commutazione	Contatto NO (NO)
Progettazione del collegamento elettrico	Connettore M12
Progettazione dell'uscita di commutazione	PNP
Corrente di commutazione nominale	200 mA
Isteresi relativa	5 %
Fattore di correzione (alluminio)	0,2
Fattore di correzione (Cu)	0,7
Fattore di correzione (Ms)	0,35
Fattore di correzione (St37)	1
Fattore di correzione (VA)	0,2
A prova di cortocircuito	Sì
Corrente a vuoto	10 mA
Ripetibilità relativa	4,67 %
Distanza di commutazione	1,5 mm
Frequenza di commutazione	5000 Hz
Caduta di tensione	2 V
Protezione contro l'inversione di polarità	Sì
Interfaccia di comunicazione supportata	IO-Link
Tensione di esercizio (CC)	10 - 30 V

Proprietà meccaniche

Allineamento del passacavo	assiale
Design	Cilindro, filettatura
Passo del filo	1 mm
Alimentazione del cavo	assiale
Lunghezza	45 mm
Condizioni di installazione meccanica del sensore	a filo
Classe di protezione (IP)	IP67
Materiale della superficie attiva del sensore	Plastica (PA6.6)
Materiale dell'alloggiamento	Acciaio inox
Dimensione del filo	M8
Temperatura ambiente	-25 - 70 °C

Altre proprietà

Versione IO-Link	V1.0.1
Mezzo di riferimento / oggetto	Piastra di misura standard FE360 8x8x1mm

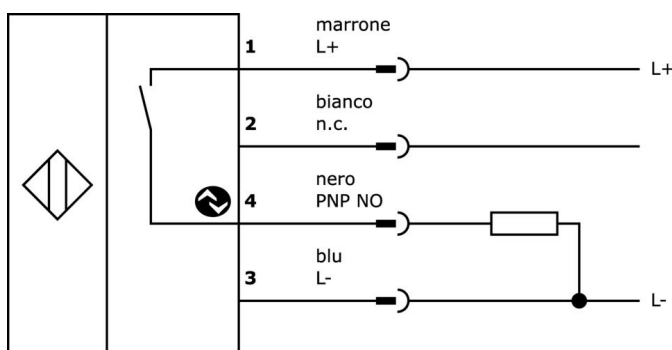
Classificazione

ETIM 8	EC002714 Interruttore di prossimità induttivo
--------	---

Ulteriori informazioni

Gruppo di prodotti IPF	200 Sensori induttivi
Dimensioni dell'imballaggio	210 x 180 x 15 mm
Peso lordo	20 g
Numero di tariffa doganale	85365019
Numero WEEE	40951076
Conforme a REACH	Sì
Conforme alla direttiva RoHS	Sì

Schema di collegamento



Estratto del programma di accessori

AY000162



Accessori, magnete, Ø43mm, neodimio-ferro-boro, filettatura interna M5, gomma

AY000159



Accessori per sensori, tubo di montaggio, Ø12mm 200lungo, alluminio anodizzato/anodizzato

VY000005



Master IO-Link, 41x24x67 mm, IO-Link, M12, con interfaccia USB

AY000155



Accessori Sensore, manicotto di fissaggio, M12x1 32lungo, ottone bianco bronzo

VK200021



Cavo di collegamento, 2 m, presa M12 a 3 poli angolata, estremità libera del cavo, 3x0,34 mm², PUR (poliuretano), Ø4,3 mm, 250 V, -30-90°C, IP67, resistente alla catena di trascinamento e alla torsione, oli e lubrificanti di raffreddamento, area di saldatura, senza silicone

VK200025



Cavo di collegamento, 2 m, presa M12 a 3 poli dritta, estremità libera del cavo, 3x0,34 mm², PUR (poliuretano), Ø4,3 mm, 250 V, -30-90°C, IP67, resistente alla catena di trascinamento e alla torsione, oli e lubrificanti di raffreddamento, area di saldatura, senza silicone

VK200221



Cavo di collegamento, 2 m, presa M12 a 3 poli angolata, estremità libera del cavo, 3x0,34 mm², PUR (poliuretano), Ø4,3 mm, -30-90°C, IP67, LED, resistente alla catena di trascinamento e alla torsione, oli e lubrificanti di raffreddamento, area di saldatura, senza silicone

VK200225



Cavo di collegamento, 2 m, presa M12 a 3 poli dritta, estremità libera del cavo, 3x0,34 mm², PUR (poliuretano), Ø4,3 mm, -30-90°C, IP67, LED, resistente alla catena di trascinamento e alla torsione, oli e lubrificanti di raffreddamento, area di saldatura, senza silicone

AY000115



Accessori Sensore, kit di montaggio, metallo, giunto sferico

Ulteriori accessori sono disponibili sulla nostra homepage



Installazione

L'installazione deve essere eseguita esclusivamente da un elettricista qualificato!



Smaltimento dei rifiuti

Numero RAEE secondo § 6 par. 3 ElektroG: 40951076

Istruzioni di sicurezza

/ Prima della messa in funzione, accertarsi che siano state rispettate tutte le indicazioni di sicurezza contenute nella documentazione del prodotto.

/ L'uso di questi prodotti è vietato se ha un impatto diretto sulla sicurezza personale.

/ È possibile scaricare gratuitamente qualsiasi software, driver o file IODD necessari per il funzionamento del dispositivo dalla nostra homepage: www.ipf.de.